

ТЕРМОРЕГУЛЯТОР

terneo a

простое управление теплом



Использование ТЕРМОРЕГУЛЯТОРОВ это:

- увеличение срока службы кабеля (предотвращение перегрева)
- экономия электроэнергии до 30 %
- комфортный уровень температуры

Технический паспорт

Инструкция по установке и эксплуатации

Сертификат соответствия № TC RU C-UA.AЛ16.B.04211
Срок действия с 23.04.2015 по 22.04.2020
Орган по сертификации: ООО «Гарант Плюс»
Соответствует требованиям Технического регламента Таможенного союза: ТР ТС 004/2011 «О безопасности низковольтного оборудования»



Назначение

Перед началом монтажа и использования изделия, пожалуйста, ознакомьтесь до конца с данным документом. Это поможет избежать ошибок и недоразумений.

Терморегулятор предназначен для поддержания постоянной температуры 10...40 °С. Температура контролируется в том месте, где расположен датчик температуры. Входящий в комплект поставки датчик предназначен для размещения в монтажной трубке (гофротрубке). Трубка располагается в цементно-песчаной стяжке пола. При необходимости датчик должен быть легко извлекаем из монтажной трубки.

Основной областью применения **terneo a**, в данной комплектации, является система «теплый пол» или «полный обогрев» на основе электрического нагревательного кабеля, как экранированного, так и не экранированного.

Технические данные

№ п/п	Параметр	Значение
1	Пределы регулирования	10...40 °С
2	Максимальный ток нагрузки	16 А
3	Максимальная мощность нагрузки	3 000 ВА
4	Напряжение питания	220 В ±10 %
5	Масса в полной комплектации	0,26 кг ±10 %
6	Основные монтажные размеры	80 × 90 × 54 мм
7	Датчик температуры	терморезистор 10 кОм
8	Длина соед. кабеля датчика	4 м
9	Кол-во ком-ций под нагр., не менее	50 000 циклов
10	Кол-во ком-ций без нагр., не менее	100 000 циклов
11	Температурный гистерезис	2 °С
12	Степень защиты по ГОСТ 14254	IP20

Комплект поставки

Терморегулятор	1 шт.
Датчик температуры с соединительным кабелем	1 шт.
Гарантийные свидетельство и талон	1 шт.
Техпаспорт, инструкция по установке и экс-ции	1 шт.
Упаковочная коробка	1 шт.

Схема подключения

Датчик температуры подключается к клеммам 3 и 4. Напряжение питания (220 В ±10 %, 50 Гц) подается на клеммы 5 и 6, причем фаза (L) определяется индикатором и подключается на клемму 5, а ноль (N) — на клемму 6.

К клеммам 7 и 8 подключается нагрузка (соединительные провода от нагревательного элемента).

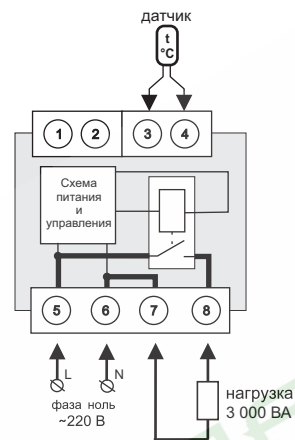


Схема 1. Упрощенная внутренняя схема и схема подключения

Установка

После монтажа, убедитесь в правильности подключения внешнего датчика и напряжения сети. В случае неправильного подключения, возможен выход из строя терморегулятора.

Терморегулятор предназначен для установки внутри помещений. Риск попадания влаги и жидкости в месте установки должен быть минимален. При установке в ванной комнате, туалете, кухне, бассейне терморегулятор должен быть установлен в месте, недоступном случайному действию брызг.

Температура окружающей среды при монтаже должна находиться в пределах -5...+45 °С.

Высота установки терморегулятора должна находиться в пределах от 0,4 до 1,7 м от уровня пола.

Терморегулятор монтируется и подключается после установки и проверки нагрузки.

Для защиты от короткого замыкания в цепи нагрузки необходимо обязательно перед терморегулятором установить автоматический выключатель (АВ). Автоматический выключатель устанавливается в разрыв фазного провода, как показано на схеме 2. Он должен быть рассчитан не более чем на 16 А.

Для защиты человека от поражения электрическим током утечки устанавливается УЗО (устройство защитного отключения). Это мероприятие обязательно при укладке теплого пола во влажных помещениях. Для работы УЗО экран нагревательного кабеля необходимо заземлить (подключить к защитному проводнику РЕ) или, если сеть двухпроводная, необходимо сделать защитное зануление. То есть экран подключить к нулю перед УЗО. На схеме 2 защитное зануление показано пунктиром.

Терморегулятор монтируется в специальный шкаф, позволяя осуществлять удобный монтаж и эксплуата-

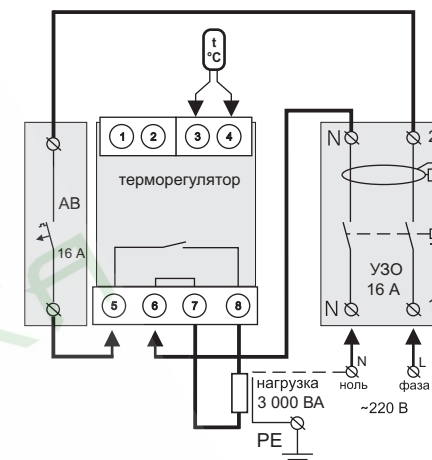


Схема 2. Подключение автоматического выключателя и УЗО

цию. Шкаф должен быть обеспечена стандартной рейкой шириной 35 мм (DIN-рейка). **terneo a** занимает в ширину три стандартных модуля по 18 мм.

Для монтажа необходимо:

- сделать в стене отверстие под монтажную коробку и штробу под провода питания и датчик;
 - подвести провода питания системы обогрева и датчика до монтажной коробки;
 - выполнить соединения согласно данного паспорта;
 - закрепить терморегулятор в монтажной коробке.
- Для этого необходимо снять лицевую рамку, подцепив ее со стороны отверткой, вставленной в паз (рис. 1). Поместить терморегулятор в монтажную коробку и закрутить монтажные винты.

Клеммы терморегулятора рассчитаны на провод с сечением не более 2,5 мм². Для уменьшения механической нагрузки на клеммы желательно использовать мягкий провод, например, проволока типа ПВС. Концы провода необходимо зачистить и обжать наконечниками с изоляцией. Провода затягиваются в клеммах при помощи отвертки с шириной жала не более 3 мм. Отвертка с жалом шириной более 3 мм может нанести механические повреждения клеммам. Это может привести к потере права на гарантийное обслуживание. Затягивать клеммы необходимо с моментом не более 0,5 Н × м.

Когда нагревателем является электрический нагревательный кабель, он должен быть обеспечен переходной муфтой, в которой нагревательная жила с помощью пайки или обжима соединяется с медным многожильным проводом, который и подключается к терморегулятору. Это должно быть выполнено для того, чтобы избежать тепловых нагрузок на клеммы терморегулятора. Если имеющийся нагревательный провод не имеет переходных муфт, их необходимо сделать самому. Муфты можно сделать следующим образом. Об-

жать медную проволоку нагревательной жилы в соединительной гильзе из меди (латуни). Место соединения необходимо тщательно изолировать. Лучше всего для этих целей подходит термоусадка с клеем.

Муфты заливают в стяжке вместе с нагревательным проводом.

Монтаж датчика должен быть выполнен так, чтобы была возможность беспрепятственной его замены в будущем. От монтажной коробки с терморегулятором монтажная трубка (металлопластиковая трубка Ø 16 мм) заводится в зону, обогреваемая примерно на 0,5 м. Изгибы и длина трубки должны обеспечить беспрепятственное перемещение датчика. Конец трубки, вводимый в зону, которая обогревается, нужно тщательно загерметизировать, чтобы избежать попадания раствора, например, изолянтной. Датчик вводят в трубку после затвердевания стяжки.

При необходимости допускается укорачивание и наращивание (не более 20 м) соединительных проводов датчика. Для наращивания длины недопустимо использование двух жил многожильного кабеля, который используется для питания нагревателя. Наилучшим решением будет отдельный кабель к датчику, монтируемый в отдельной трубке. У соединительного провода датчика не должны находиться силовые провода, они могут создавать помехи.

Если у вас возникнут какие-либо вопросы или вам что-то будет непонятно, позвоните в центр обслуживания по телефону, указанному ниже.

Для получения оптимального результата от использования системы «теплый пол» очень важно сделать правильный расчет и правильно выполнить монтаж. От выполнения этих действий зависит срок службы системы и уровень комфорта, которым вас будут радовать «теплые полы».

Основным параметром системы является удельная мощность, т.е. количество тепла, которое система в итоге будет вырабатывать на 1 м².

Удельная мощность должна быть не менее 120 Вт/м² и не более 200 Вт/м². Температуру пола регулирует терморегулятор. Он будет поддерживать температуру пола в заданном режиме и не даст проводу перегреться.

Чтобы рассчитать удельную мощность (Руд) необходимо произвести замер площади, на которую будет укладываться нагревательный провод, и затем вычислить по формуле:

$$P_{уд} = P / S \text{ (Вт)}$$

де Р — мощность нагревательного провода (Вт);

S — фактическая площадь на которую укладывается нагревательный провод (м²).

Нагревательный одножильный не экранированный провод укладывается с шагом от 3 до 15 см. А экранированный нагревательный кабель укладывается с шагом рекомендованным производителем. Предварительно необходимо произвести расчет шага укладки (h) по формуле:

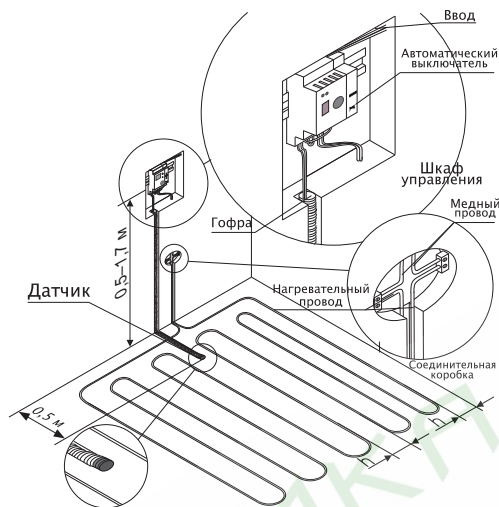


Рисунок 1. Монтаж терморегулятора и системы теплый пол

$$h = S / l \text{ (м)}$$

де l — длина провода (м).

Это необходимо для того, чтобы закончив укладку не получилось так, что нагревательного провода не хватило, или наоборот — остался лишний. А укорачивать нагревательный провод нельзя, так как 1 м его длины имеет определенное сопротивление. Мощность, на которую рассчитана секция указана для данной длины. Если же уменьшаем длину, то уменьшаем сопротивление и соответственно увеличиваем мощность. В итоге автоматика и проводка могут не выдержать такой нагрузки.

Укладку начинают или с соединительной коробки или с шкафа управления. Крепить нагревательный провод к полу необходимо крайне осторожно, чтоб не повредить изоляцию и нагревательную жилу. Для фиксации провода на полу используется монтажная лента. После укладки мегомметром проверяется целостность изоляции и отсутствие обрыва в цепи нагревательного кабеля. Это позволит вовремя избежать возможной причины неисправности системы, т.к. во время монтажа нагревательный кабель может быть поврежден.

Высота стяжки должна быть такой, чтоб обеспечить равномерное распределение тепла на поверхности (чтобы не было холодных зон). Т.е. чем меньше шаг укладки (h), тем меньше можно делать высоту стяжки.

Как уже упоминалось стяжку нужно выдержать 28 дней, и только тогда включать систему.

Очень важным компонентом системы является терморегулятор. Это устройство:

- позволяет поддерживать заданную температуру;
- увеличивает срок службы кабеля (предотвращает перегрев);
- уменьшает затраты электроэнергии до 30 %.

Если вы приобрели нагревательный кабель, а в его маркировке не указана его номинальная мощность, то

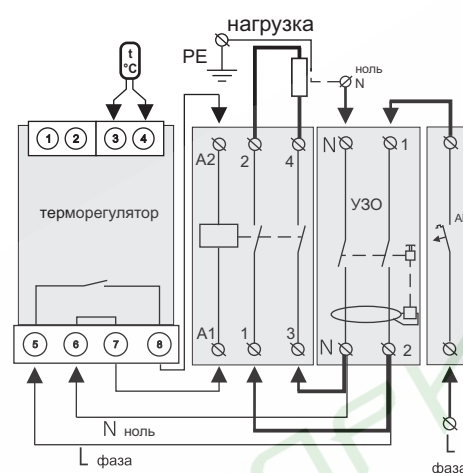


Схема 3. Подключение через магнитный пускатель

перед подключением терморегулятора (для того, чтоб терморегулятор не вышел из строя из-за превышения его паспортных значений) мощность (Р) необходимо рассчитать.

Для этого измерить ток (I), потребляемый нагревательным кабелем, (при помощи амперметра с соответствующим пределом измерения) и умножить на напряжение сети (U). Или замерить сопротивление нагревательного кабеля (R) омметром, разделить напряжение сети (U) на полученное сопротивление и умножить на напряжение сети (U).

$$P = U \times I \text{ (Вт)}$$

$$P = U \times (U / R) \text{ (Вт)}$$

Эксплуатация

Для включения терморегулятора установите выключатель в положение «1», при этом загорится красный светодиод, который обозначает подачу напряжения питания на терморегулятор. Затем поверните ручку регулировки по часовой стрелке до упора, при этом загорится зеленый светодиод, который обозначает включение отопительной системы.

После достижения комфортного уровня обогрева (при первом включении может потребоваться до 3-х суток) поверните регулятор против часовой стрелки, пока зеленый светодиод не погаснет, зафиксировав желаемую температуру.

Для выключения обогрева установите выключатель в положение «0».

Запрещается погружать датчик в жидкие среды. Может привести к выходу датчика из строя.

ВОЗМОЖНЫЕ НЕПОЛАДКИ, ПРИЧИНЫ И ПУТИ ИХ УСТРАНЕНИЯ

При включении светодиода не горят, и нет признаков работы.

Возможная причина : отсутствует напряжение питания.

Необходимо: убедиться в наличии напряжения питания с помощью вольтметра. Если напряжение есть, тогда обратитесь, пожалуйста, в сервисный центр.

Не загорается зеленый светодиод, и нагрузка не включается при всех положениях ручки регулировки.

Возможная причина: произошел обрыв или замыкание в цепи датчика.

Необходимо проверить: проверить цепь датчика омметром. При температуре 25 °С сопротивление датчика должно быть 10 кОм.

При всех положениях ручки регулировки горит зеленый светодиод.

Возможная причина: датчик находится в среде с температурой меньше 10 °С.

При включении нагрузки, реле срабатывает с интервалом меньше 30 сек.

Возможные причины: расположение датчика непосредственно в стяжке (без гофры); присутствие рядом с датчиком или терморегулятором источника помехи; существенное падение напряжения при включении нагревателя.

Необходимо: отключить терморегулятор и обратиться в Сервисный Центр.

Меры безопасности

Чтобы не получить травму и не повредить устройство, внимательно прочтите и уясните для себя эти инструкции.

Подключение устройства должно производиться квалифицированным электриком.

Перед началом монтажа (демонтажа) и подключения (отключения) устройства отключите напряжение питания, а также действуйте в соответствии с «Правилами Устройства Электроустановок».

Не включайте устройство в сеть в разобранном виде.

Не допускать попадания жидкости или влаги на устройство.

Не подвергайте устройство воздействию экстремальных температур (выше +45 °С или ниже -5 °С).

Не чистите устройство с использованием химикатов, таких как бензол и растворители.

Не храните устройство и не используйте устройство в пыльных местах.

Не пытайтесь самостоятельно разбирать и ремонтировать устройство.

Не превышайте предельные значения тока и мощности.

Для защиты от перенапряжений вызванных разрядами молний используйте грозозащитные разрядники.

Не погружайте датчик с соединительным проводом в жидкие среды.

Производитель: ООО "ДС Электроникс"
 Адрес: 04136, Украина, г. Киев, ул. Северо-Сырецкая, д. 1-3
 Телефон: +38 (044) 485-15-01
 Импортёр в России: ООО "ТЕЗУРА"
 Адрес: 308015, Россия, г. Белгород, ул. Пушкина, д. 49а, оф. 28в
 Телефон: +7 (499) 403-34-90
 e-mail: support@terneo.ru www.terneo.ru