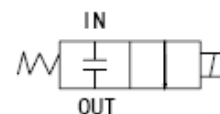


Нормально закрытый.

Характеристики:

Предназначены для использования в рефрижераторах, на резьбовое соединение и под пайку.



Рабочая среда: все типы хладагентов кроме аммония.

Рабочие температуры:

Температура парообразования: + 4°C.

Температура конденсации: + 38°C.

Уплотнения: PTFE: -20°C ... +180°C.

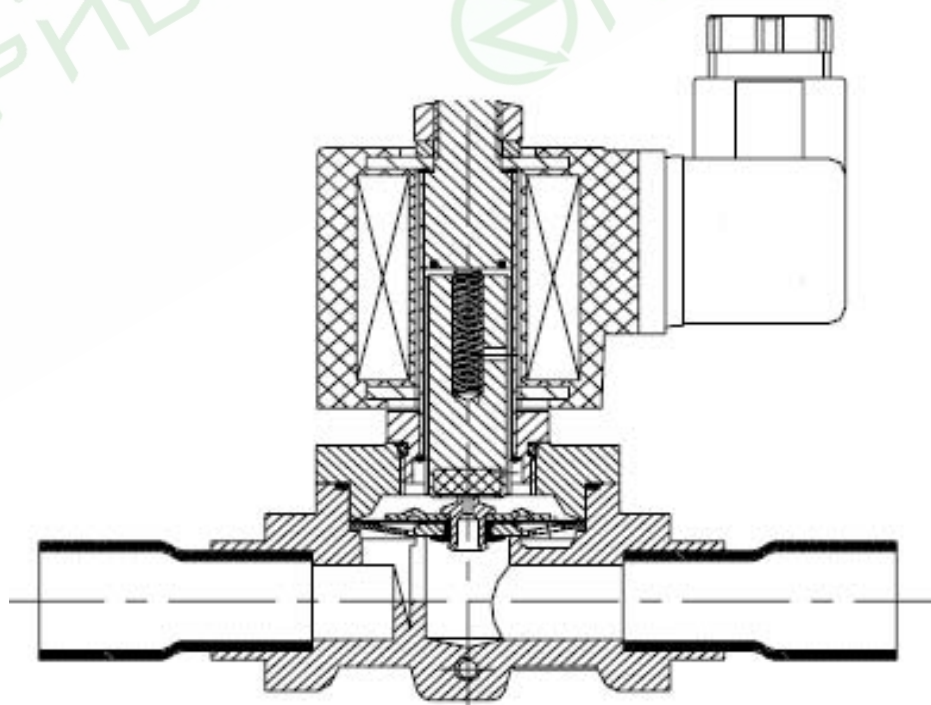
Рабочее давление: 0.0МПа ... 4.5МПа.

Присоединение: резьба

1/4", 3/8", 1/2", 3/4", 5/8", 7/8", 1 1/8".

Ду (мм): 2.2 ... 25.5.

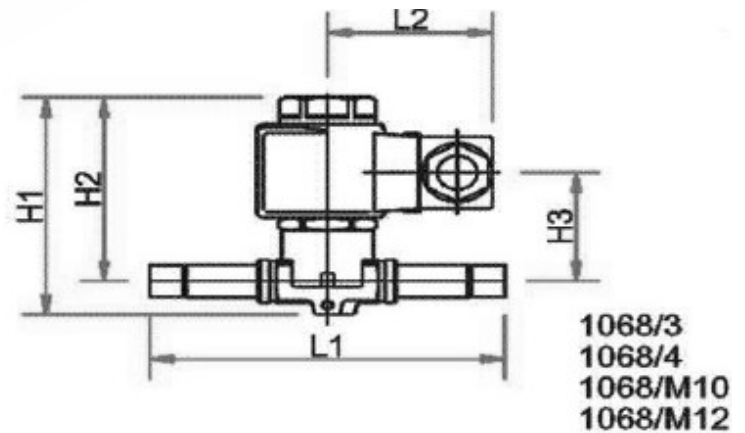
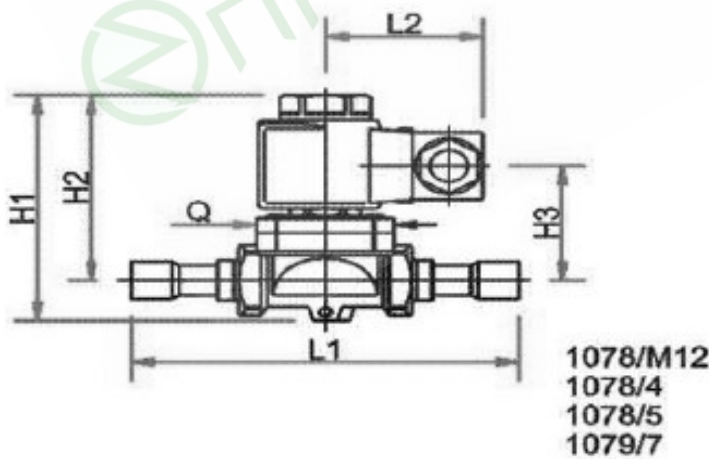
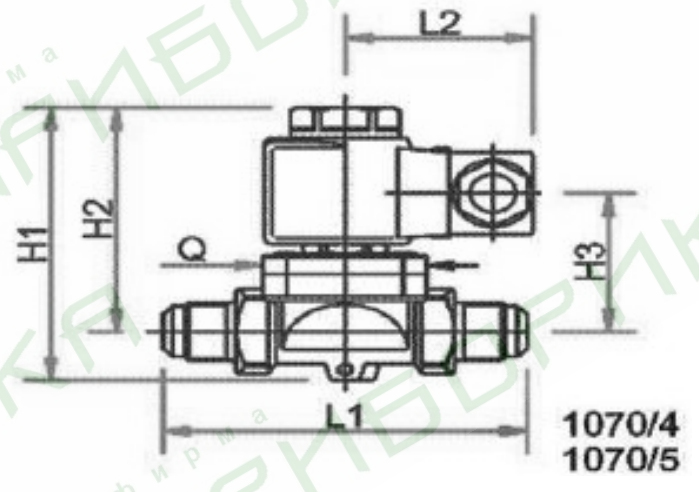
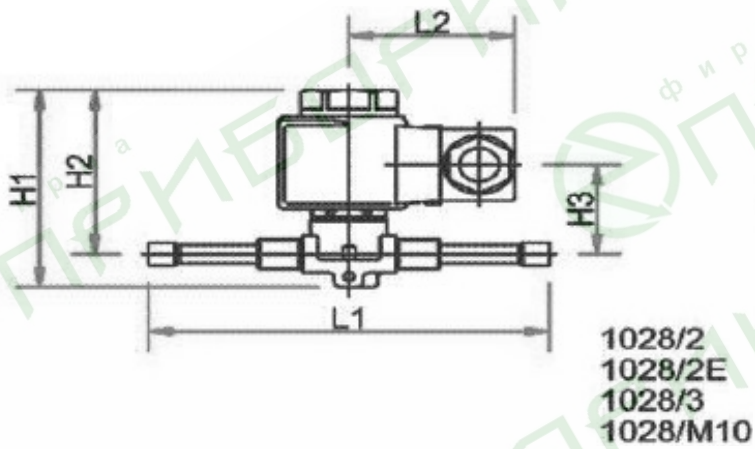
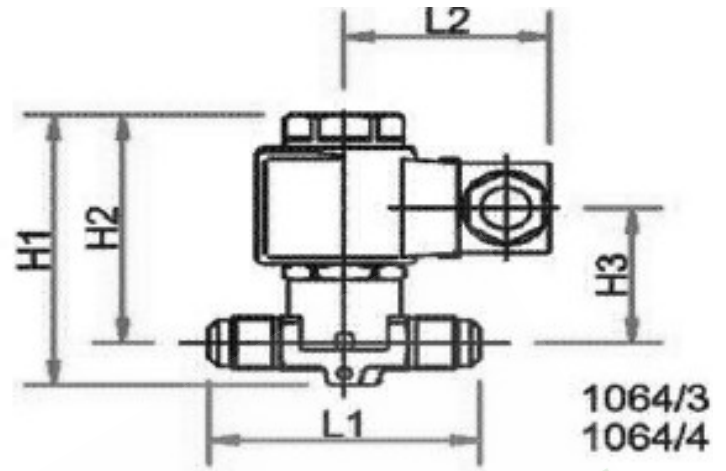
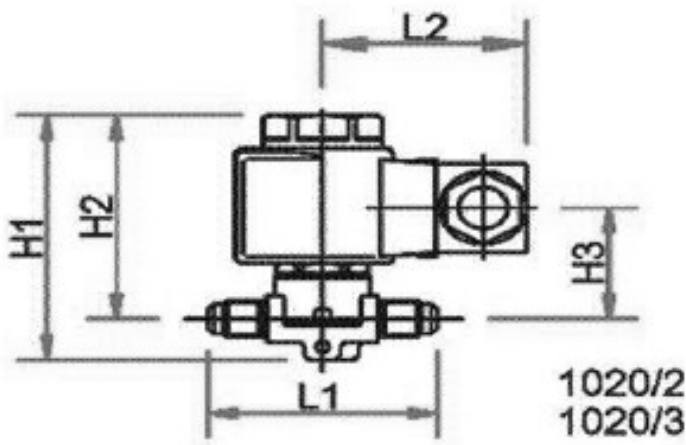
Материал корпуса: Латунь.



Главные характеристики:

Номер по каталогу	Присоединение			Ду, мм	Kv, м³/ч	Принцип действия
	Резьбовое	Под пайку				
		Ø, дюйм	Ø, мм			
1020/2	1/4"	-	-	2.5	0.175	Прямого действия
1020/3	3/8"	-	-	3	0.23	
1028/2	-	1/4"	-	2.2	0.15	
1028/3	-	3/8"	-			
1064/3	3/8"	-	-	7	0.80	Непрямого действия с поршнем
1064/4	1/2"	-	-			
1068/3	-	3/8"	-			
1068/4	-	1/2"	-			
1070/4	1/2"	-	-	12.5	2.20	
1070/5	5/8"	-	-		2.61	
1078/4	-	1/2"	-		2.61	
1078/5	-	5/8"	16		3.80	
	-	5/8"	16		4.80	
1078/6	-	3/4"	-		5.70	
1098/7	-	7/8"	22			
1099/9	-	1 1/8"	-			
	5/8"	-	-		3.80	Непрямого действия с мембраной.
1098/6	3/4"	-	-		4.80	

Номер по каталогу	Минимальное рабочее давление [bar]			Диапазон температур °C	PS [bar]	Категория риска в соответствии с PED	
	Min OPD	MOPD					
		Тип катушки					
	HM2 CM2 (AC)	HM4 (AC)	HM3 (DC)				
1020/2	0	21	25	19	-35	+105 (1)	Art 3.3
1020/3				18			
1028/2							
1028/3							
1064/3	0.05	21	21		-35	+105 (1)	Art 3.3
1064/4							
1068/3							
1068/4							
1070/4							
1070/5							
1078/4							
1078/5							
1078/6							
1098/7							
1099/9	0.05				-35	+105 (1)	Art 3.3
1098/6							



Размеры и вес:

Номер по каталогу	Размеры, мм.						Вес, г.	
	H1	H2	H3	L1	L2	Q		
1020/2	75	62.5	34	58	50	-	340	
1020/3				65			355	
1028/2				125			350	
1028/3				125			365	
1064/3	82	69.5	40	68		45	-	400
1064/4				72				415
1068/3				111				400
1068/4				127				420
1070/4	91	75	47	100	50		45	710
1070/5				106				755
1078/4				127				680
1078/5				175				775
1078/9								
1078/6								
1098/6								
1098/7								
1099/9								