

Настоящее Руководство по Эксплуатации предназначено для ознакомления обслуживающего персонала с устройством, принципом действия, конструкцией, технической эксплуатацией и обслуживанием нагревателей серии МТК.

Назначение

Нагреватели МТК-ЕНxxx и МТК-SH10 применяются в электротехнических шкафах и шкафах автоматики для предотвращения образования конденсата и коррозии, поддерживая заданную положительную температуру воздуха. Нагреватели следует использовать только в стационарных закрытых шкафах. Для регулирования температуры в щите и управления нагревателем необходимо последовательно к нагревателю подключить термостат.

Обозначение при заказе

МТК-

ЕНxxx – нагреватель на DIN-рейку, 15-150 Вт,
SH10 – компактный нагреватель, 10 Вт,

Технические характеристики

	МТК-ЕНxxx	МТК-SH10
Рабочее напряжение	AC/DC 120-240 В ¹ (мин. 110 В, макс. 265 В)	
Нагревательный элемент	позистор (PTC) – саморегулирующийся, ограничивающий температуру	
Корпус	алюминиевый профиль, анодированный	
Подключение	3 клеммы с пружинными зажимами для многожильного провода 0,5 – 1,5 мм ² (наконечником на конце провода) и для жестких проводов 0,5 - 2,5 мм ²	2 x AWG 22, экранированный провод (силикон)
Крепление	зажим для шины 35 мм, согл. DIN EN 50022	резьбовое соединение
Монтажное положение	вертикальный воздушный поток воздуха (направление вверх, подключение снизу)	любое
Температура эксплуатации	от -45 до +70 °С	
Влажность при эксплуатации/хранении	макс. 90 % RH (без образования конденсата)	
Степень защиты/класс защиты	IP20 / I (провод заземления)	IP32 / II (с защитной изоляцией)

¹ при работе от напряжения ниже AC/DC 140 В мощность нагрева уменьшается приблизительно на 10 %.

Модификация ²	Мощность нагрева ³	Макс. пусковой ток	Рекомендованный входной предохранитель Т	Длина (L)	Вес (прибл.)
МТК-SH10	10 Вт	2,0 А	2,0 А	50 мм	0,03 кг
МТК-ЕН15	15 Вт	1,5 А	2,0 А	65 мм	0,3 кг
МТК-ЕН30	30 Вт	3,0 А	4,0 А	65 мм	0,3 кг
МТК-ЕН60	60 Вт	2,5 А	4,0 А	140 мм	0,4 кг
МТК-ЕН100	100 Вт	4,5 А	8,0 А	140 мм	0,5 кг
МТК-ЕН150	150 Вт	9,0 А	10,0 А	220 мм	0,7 кг

* при нагреве температура поверхности МТК-SH10 составляет прибл. +155 °С.

* при температуре окружающей среды +20 °С

Меры безопасности

По способу защиты от поражения электрическим током приборы МТК-ЕН соответствуют классу I, а МТК-SH10 - классу II по ГОСТ 12.2.007.0-75.

При эксплуатации, техническом обслуживании и проверке необходимо соблюдать требования ГОСТ 12.3.019-80, «Правил эксплуатации электроустановок потребителей» и «Правил охраны труда при эксплуатации электроустановок потребителей».

Прибор не должен эксплуатироваться в агрессивной окружающей среде.

Подключение, регулировка и техобслуживание прибора должны производиться только квалифицированными специалистами, изучившими настоящее руководство по эксплуатации.

Демонтаж нагревателя проводится только после его охлаждения.

Не устанавливать нагреватели на поверхности из легковоспламеняемых материалов (древесина, пластмасса и т.д.).

Указания по монтажу и эксплуатации

Прибор нельзя накрывать.

Устройство устанавливается в горизонтальном положении (выпуск воздуха вверх), только для МТК-ЕН.

В ходе монтажа нагревателя необходимо убедиться в том, что компоненты, расположенные над решеткой для выпуска воздуха, не повреждаются под действием горячего воздуха.

Транспортирование и хранение

Приборы транспортируются в закрытом транспорте любого вида. Крепление тары в транспортных средствах должно производиться согласно правилам, действующим на соответствующих видах транспорта.

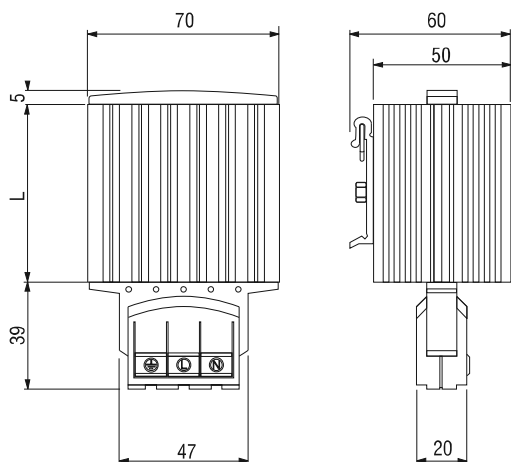
Условия транспортирования должны соответствовать условиям 5 по ГОСТ 15150-69 при температуре окружающего воздуха от минус 25 до +55 °С с соблюдением мер защиты от ударов и вибраций.

Перевозку осуществлять в транспортной таре поштучно или в контейнерах.

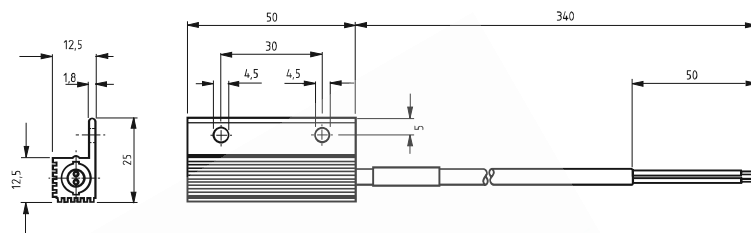
Условия хранения в таре на складе изготовителя и потребителя должны соответствовать условиям 1 по ГОСТ 15150-69. В воздухе не должны присутствовать агрессивные примеси. Приборы следует хранить на стеллажах.

Габаритные размеры

МТК-ЕНxxx

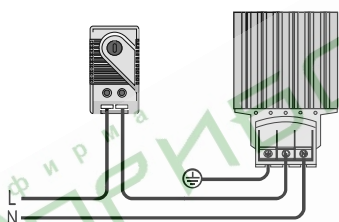


МТК-SH10

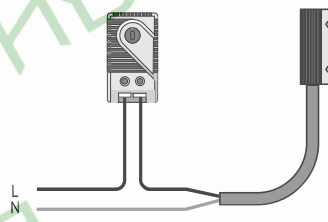


Схемы подключения

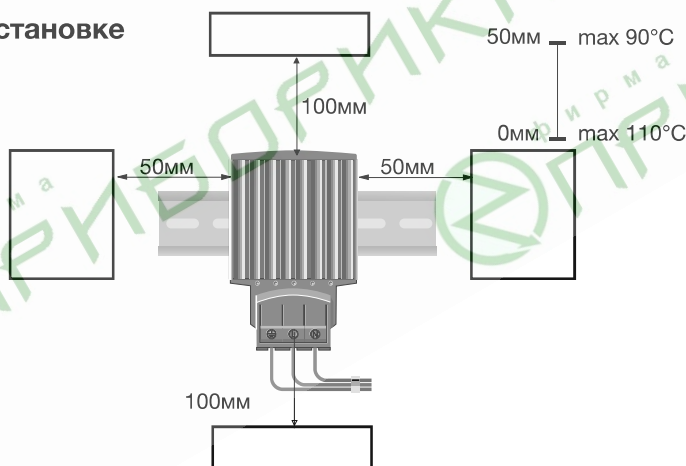
МТК-ЕНxxx



МТК-SH10



Рекомендации по установке



Проявление	Возможная причина	Способ устранения
Нагреватель установлен в шкаф, но не происходит нагрева.	Нагреватель не подключен к сети питания.	Выполните монтаж нагревателя согласно схеме подключения в руководстве по эксплуатации.
	Напряжение в сети питания не соответствует рабочему напряжению нагревателя.	Подключите нагреватель к источнику питания с напряжением АС/DC 120-240 В (мин. 110 В, макс. 265 В).

Комплектность

Прибор - 1 шт.

Руководство по эксплуатации - 1 экз.

Гарантийные обязательства

Гарантийный срок эксплуатации – 2 года со дня продажи.

В случае выхода прибора из строя в течение гарантийного срока при соблюдении пользователем условий эксплуатации, транспортирования, хранения и монтажа предприятие-изготовитель обязуется осуществить его бесплатный ремонт или замену.