

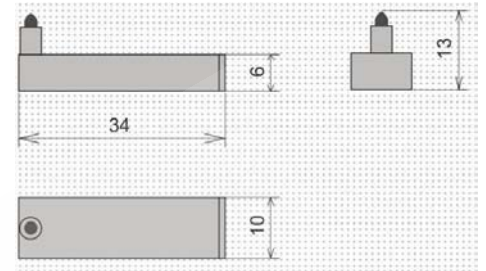
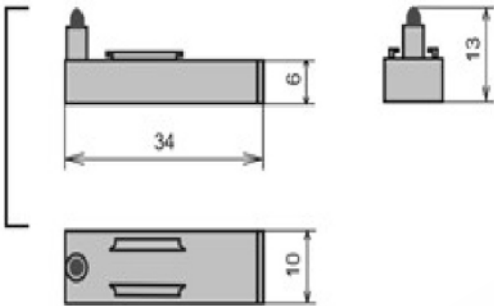
## УЗЛЫ ПИШУЩИЕ СПЕЦИАЛЬНЫЕ ФЛОМАСТЕРНОГО ТИПА

УПС применяются для проведения записей в регистрирующих приборах взамен обычных заправляемых перьев и выгодно отличаются от последних следующими параметрами: работа без заправки до 6 месяцев, чистота записи, тонкая непрерывная линия ( скорость записи от 2 до 115000 мм/час ), не рвут бумагу, работа в широком диапазоне температур от - 50 0С до + 50 0С, возможность использования практически во всех приборах с минимальной доработкой.

### УПС-03М

(для одноканальных КСП2, КСД2, КСМ2, КСУ2)

Вес данного упс - 2,1 грамма, длина линии - не менее 400 метров, толщина - не более 0,3 мм.



### УПС-04М, УПС-04С

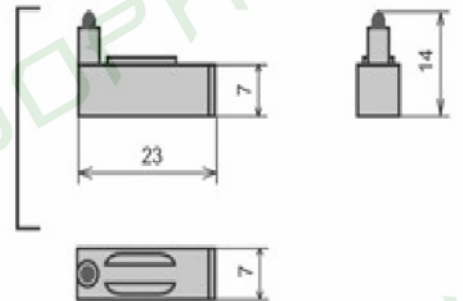
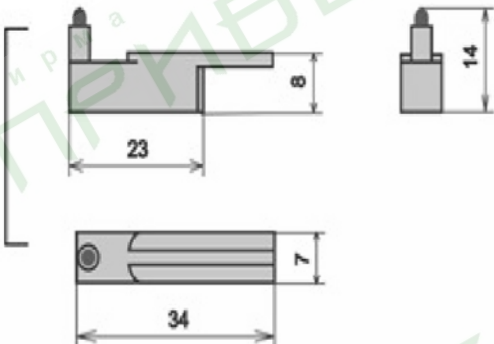
(для КСП3, КСД3, КСМ3, КСУ3, ДИСК-250, КСД-250)

Вес данного упс - 2,2 грамма(04С - 2,6 грамма), длина линии - не менее 400 метров, толщина - не более 0,3 мм.

### УПС-05

(для ДСС, МТС, МВТС, ВТС, ТГС, ТГР черная стрелка)

Вес данного упс - 1,3 грамма, длина линии - не менее 200 метров, толщина - не более 0,3 мм.



### УПС-06

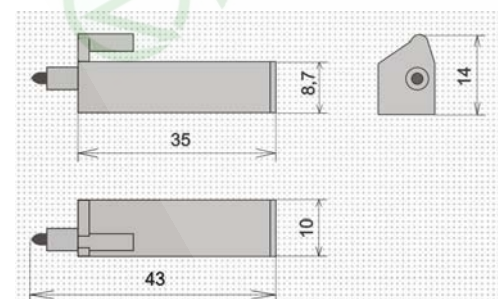
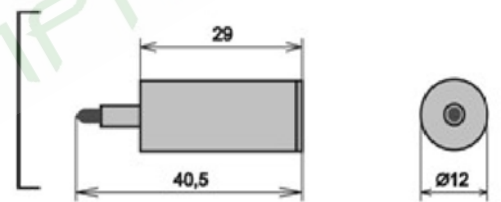
(для ДСС, МТС, МВТС, ВТС, ТГС, ТГР светлая стрелка)

Вес данного упс - 1,4 грамма, длина линии - не менее 200 метров, толщина - не более 0,3 мм.

### УПС-07М

(для РП-160)

Вес данного упс - 3,4 грамма, длина линии - не менее 600 метров, толщина - не более 0,3 мм.



### УПС-27

(для РП-160 с внутренним креплением стержня)

Вес данного упс - 3,1 грамма, длина линии - не менее 500 метров, толщина - не более 0,3 мм.

### УПС-12/1М, УПС-12/2М, УПС-12/3М

(для А100, А100-Н, А542, А543)

Вес данного упс - 4,6 грамма, длина линии - не менее 400 метров, толщина - не более 0,4 мм.

