

КОМНАТНЫЕ ТЕРМОСТАТЫ

ДР-ТК и ДР-ТК-М

Руководство по эксплуатации

2009-04-17

ДР-ТК



ДР-ТК-М



НАЗНАЧЕНИЕ

Комнатные термостаты ДР-ТК и ДР-ТК-М предназначены для регулирования температуры воздуха в помещениях, шкафах управления и т.п. Эти приборы используются совместно с различными типами исполнительных устройств в гражданском и промышленном отоплении. Установка желаемой температуры осуществляется при помощи регулятора.

ТЕХНИЧЕСКИЕ ХАРАКТЕРИСТИКИ

Модель	ДР-ТК	ДР-ТК-М
Диапазон температур	10...30°C	10...35°C
Гистерезис	0,5...1°C	0,4...0,8°C
Реле	~10(3)Аx220 В	~16(2,5)Аx220 В
Переключатель режимов работы	–	Нагрев/Охлаждение
Индикатор срабатывания	–	Светодиод
Габаритные размеры	84x84x40 мм	80x80x44 мм

ПОРЯДОК РАБОТЫ

1. Снимите лицевую панель термостата при помощи отвёртки (Рис. 1).
2. Закрепите термостат на стене при помощи дюбелей и шурупов (Рис. 2).
3. Выполните подключение термостата к исполнительному устройству в соответствии со схемой соединения.
4. Верните на место и закрепите лицевую панель термостата (Рис.3).

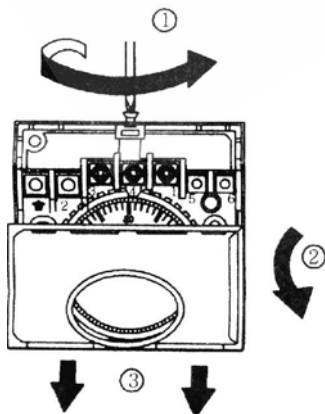


Рис.1

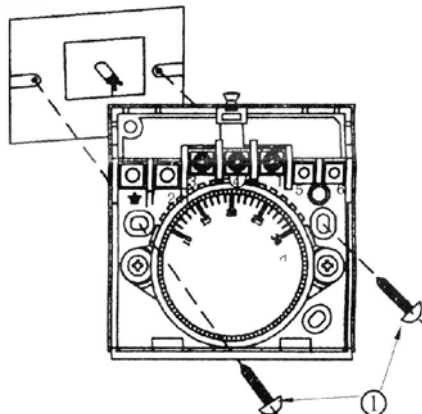


Рис.2

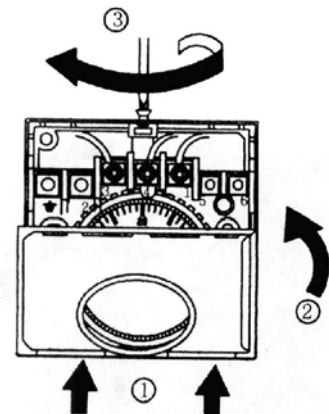
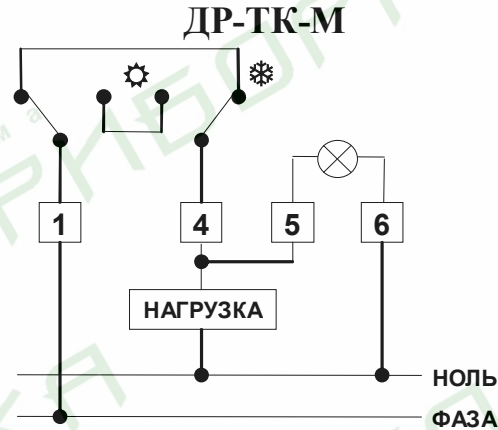
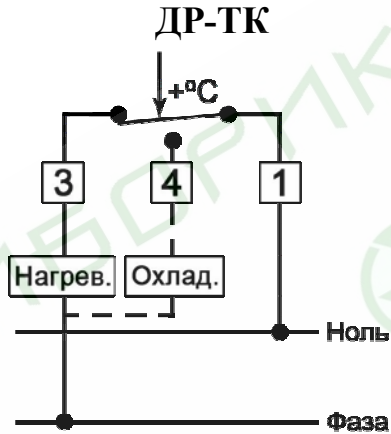


Рис.3

СХЕМЫ СОЕДИНЕНИЯ



❄ - режим нагрева, ⚙ - режим охлаждения.

ГАРАНТИЙНЫЕ ОБЯЗАТЕЛЬСТВА

Гарантийный срок устанавливается 12 месяцев от даты продажи. Поставщик не несет никакой ответственности за ущерб, связанный с повреждением изделия при транспортировке, в результате некорректного использования, а также в связи с модификацией или самостоятельным ремонтом изделия.