

ОПТИЧЕСКИЕ ВЫКЛЮЧАТЕЛИ

4-х-проводные
M18x1

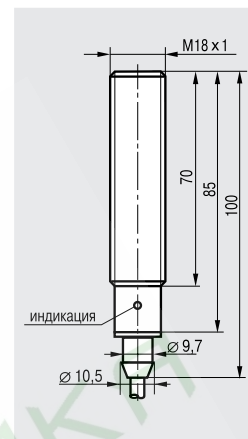
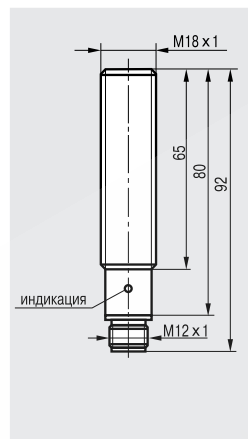
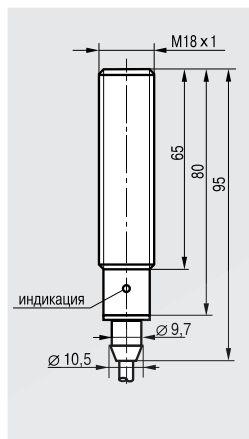
ДАТЧИКИ С ДИАПАЗОНОМ РАБОЧИХ ТЕМПЕРАТУР -40°...+55°С

Размер корпуса, мм	
Тип D (Diffuse)	Дальность действия
Тип R (Retroreflective)	Дальность действия
Тип T (Thru-Beam)	Дальность действия

M18x1x95
100 мм/200 мм

M18x1x92
100 мм/200 мм

M18x1x100
1000 мм/2000 мм
16 м



Тип D (Diffuse)							
	100 мм	PNP	○/●	инфракрасный	③	OV AF43A-43P-100-LZ-C	OV AC43A-43P-100-LZS4-C
	100 мм	NPN	○/●	инфракрасный	⑥	OV AF43A-43N-100-LZ-C	OV AC43A-43N-100-LZS4-C
	200 мм	PNP	○/●	инфракрасный	③	OV AF43A-43P-200-LZ-C	OV AC43A-43P-200-LZS4-C
	200 мм	NPN	○/●	инфракрасный	⑥	OV AF43A-43N-200-LZ-C	OV AC43A-43N-200-LZS4-C
Тип R (Retroreflective)							
	1 м	PNP	○/●	инфракрасный	③		OX AF42A-43P-1000-LZ-C
	1 м	NPN	○/●	инфракрасный	⑥		OX AF42A-43N-1000-LZ-C
	2 м	PNP	○/●	инфракрасный	③		OX AF42A-43P-2000-LZ-C
	2 м	NPN	○/●	инфракрасный	⑥		OX AF42A-43N-2000-LZ-C
Тип T (Thru-Beam), приемник							
	16 м	PNP	○/●	инфракрасный	③		OS AF42A-43P-16-LZ-C
	16 м	NPN	○/●	инфракрасный	⑥		OS AF42A-43N-16-LZ-C
	25 м	PNP	○/●	инфракрасный	③		
Тип T (Thru-Beam), излучатель							
	16 м			инфракрасный	②9		
	25 м			инфракрасный	②9		

Диапазон рабочих напряжений питания, U _{раб.}	10...30 В DC	10...30 В DC	10...30 В DC
Падение напряжения при I _{max} , U _d	≤2,5 В	≤2,5 В	≤2,5 В
Максимальный рабочий ток, I _{max}	≤250 мА	≤250 мА	≤250 мА
Собственный ток потребления, I _о	≤25 мА	≤25 мА	≤25 мА
Защита от переплюсовки	Есть	Есть	Есть
Защита от короткого замыкания	Есть	Есть	Есть
Допустимая емкость нагрузки	0,02 мкФ	0,02 мкФ	0,02 мкФ
Категория применения	DC13	DC13	DC13
Задержка включения/отключения, не более	5 мс	5 мс	5 мс
Частота циклов оперирования, f	100 Гц	100 Гц	100 Гц
Допустимая освещенность окружающей среды	6000 Люкс	6000 Люкс	6000/10000 Люкс для OS
Диапазон рабочих температур, T _a	-40°С ... +55°С	-40°С ... +55°С	-40°С ... +55°С
Индикация срабатывания	Есть	Есть	Есть
Степень защиты IP	IP67	IP67	IP67
Материал корпуса	Д16Т	Д16Т	Д16Т
Подключение	Кабель 4x0,25 мм ²	Соединитель S19, S20	Кабель 4x0,25 мм ²

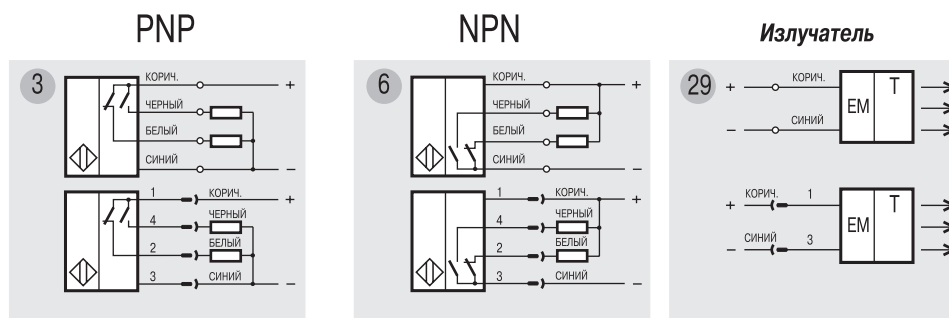
○/● - Переключающий контакт

Схемы подключения

Переключающий
контакт

Кабельное
соединение

Разъемное
соединение



ОПТИЧЕСКИЕ ВЫКЛЮЧАТЕЛИ

4-х-проводные
M18x1; M30x1,5

2007

M18x1x97	M18x1x85	M18x1x76	M30x1,5x97	
1000 мм/2000 мм				
16 м	16 м	16 м	25 м	
OX AC42A-43P-1000-LZS4-C				
OX AC42A-43N-1000-LZS4-C				
OX AC42A-43P-2000-LZS4-C				
OX AC42A-43N-2000-LZS4-C				
OS AC42A-43P-16-LZS4-C				
OS AC42A-43N-16-LZS4-C				
			OS AC81A-43P-25-LES4-C	
	OY AF44A-2-16-P-C	OY AC44A-2-16-PS4-C	OY AC81A-2-25-PS4-C	
10...30 В DC	10...30 В DC	10...30 В DC	10...30 В DC	
≤2,5 В	-	-	≤2,5 В	
≤250 мА	-	-	≤250 мА	
≤25 мА	≤40 мА	≤40 мА	≤15 мА / для OY ≤40 мА	
Есть	Есть	Есть	Есть	
Есть	-	-	Есть	
0,02 мкФ	-	-	0,47 мкФ	
DC13	-	-	DC13	
5 мс	-	-	20 мс	
100 Гц	-	-	25 Гц	
6000/10000 Люкс для OS	-	-	2000 Люкс	
-40°C ... +55°C	-40°C ... +55°C	-40°C ... +55°C	-40°C ... +55°C	
Есть	Индикация питания	Индикация питания	Есть	
IP67	IP67	IP67	IP67	
Д16Т	Д16Т	Д16Т	Д16Т	
Соединитель S19, S20	Кабель 2x0,34 мм ²	Соединитель S19, S20	Соединитель S19, S20	

2.1

ОПТИЧЕСКИЕ ВЫКЛЮЧАТЕЛИ

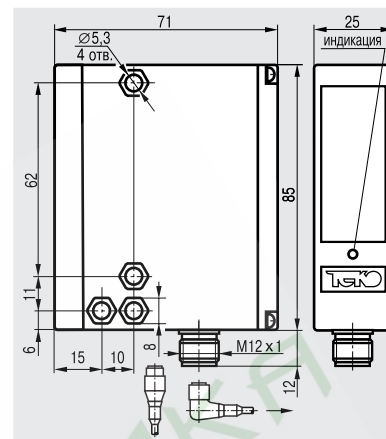
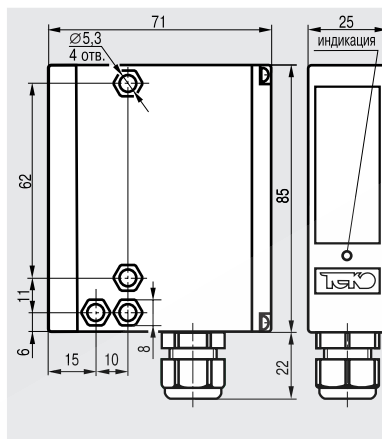
4-х-проводные
71x85x25

ДАТЧИКИ С ДИАПАЗОНОМ РАБОЧИХ ТЕМПЕРАТУР -40°...+55°С

Размер корпуса, мм	
Тип D (Diffuse)	Дальность действия
Тип R (Retroreflective)	Дальность действия
Тип T (Thru-Beam)	Дальность действия

71x85x25	
100 мм/200 мм/1000 мм	
16 м	

71x85x25	
100 мм/200 мм/1000 мм	
16 м	



	Тип D (Diffuse)				
	100 мм	PNP	○	инфракрасный	①
	100 мм	PNP	○/●	инфракрасный	③
	100 мм	NPN	○/●	инфракрасный	⑥
	200 мм	PNP	○/●	инфракрасный	③
	200 мм	NPN	○/●	инфракрасный	⑥
	400 мм	PNP	○/●	инфракрасный	③
	400 мм	NPN	○/●	инфракрасный	⑥
1 м	PNP	○/●	инфракрасный	③	
1 м	NPN	○/●	инфракрасный	⑥	
	Тип R (Retroreflective)				
	1 м	PNP	○/●	инфракрасный	③
2 м	PNP	○/●	инфракрасный	③	
	Тип T (Thru-Beam), приемник				
	2,5 м	PNP	○	инфракрасный	①
	10 м	PNP	○/●	инфракрасный	③
	16 м	PNP	○/●	инфракрасный	③
16 м	NPN	○/●	инфракрасный	⑥	
	Тип T (Thru-Beam), излучатель				
	2,5 м			инфракрасный	⑳
	10 м			инфракрасный	⑳
16 м			инфракрасный	⑳	

OV IT61P-43P-100-LE-C
OV IT61P-43P-200-LE-C
OV IT61P-43P-1000-LE-C*
OV IT61P-43N-1000-LE-C*
OS IT61P-43P-16-LE-C
OS IT61P-43N-16-LE-C
OY IT61P-2-16-P-C

OV IC61P-43P-100-LES4-C
OV IC61P-43P-200-LES4-C
OV IC61P-43P-1000-LES4-C*
OV IC61P-43N-1000-LES4-C*
OS IC61P-43P-16-LES4-C
OS IC61P-43N-16-LES4-C
OY IC61P-2-16-PS4-C

Диапазон рабочих напряжений питания, U _{раб.}
Падение напряжения при I _{max} , U _d
Максимальный рабочий ток, I _{max} , t° ≤75°C
Максимальный рабочий ток, I _{max} , t° ≤105°C
Собственный ток потребления, I _o
Защита от переплюсовки
Защита от короткого замыкания
Допустимая емкость нагрузки
Категория применения
Задержка включения/отключения, не более
Частота циклов оперирования, f
Допустимая освещенность окружающей среды
Диапазон рабочих температур, T _a
Индикация срабатывания
Степень защиты IP
Материал корпуса
Подключение

10...30 В DC
≤2,5 В
≤250 мА
≤25 мА
Есть
Есть
0,47 мкФ
DC13
5 мс
100 Гц
6000/2000*/10000 Люкс для OS
-40°C ... +55°C
Есть
IP67
Полиамид
Клеммник

10...30 В DC
≤2,5 В
≤250 мА
≤25 мА
Есть
Есть
0,47 мкФ
DC13
5 мс
100 Гц
6000/2000*/10000 Люкс для OS
-40°C ... +55°C
Есть
IP67
Полиамид
Соединитель S19, S20

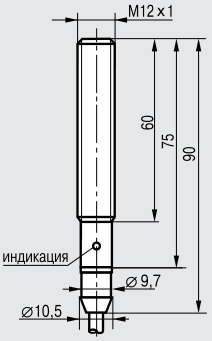
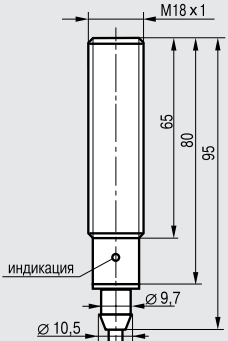
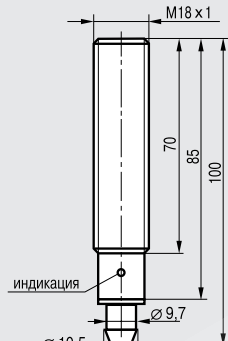
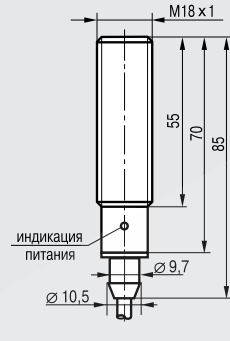
○ - Замыкающий контакт
○/● - Переключающий контакт

По заявке заказчика Компания "ТЕКО" производит датчики с диапазоном рабочих температур -40°...+55°С в других согласованных конструктивных исполнениях.

ДАТЧИКИ С ДИАПАЗОНОМ РАБОЧИХ ТЕМПЕРАТУР 0°...+105°С

ОПТИЧЕСКИЕ ВЫКЛЮЧАТЕЛИ

3-х, 4-х-проводные
M12x1; M18x1

M12x1x81	M18x1x86	M18x1x91	M18x1x76
100 мм	100 мм/200 мм/400 мм	1000 мм/2000 мм	10 м/16 м
2,5 м		10 м/16 м	10 м/16 м
			
OV AF25A-31P-100-LZ-H	OV AF43A-43P-100-LZ-H OV AF43A-43N-100-LZ-H OV AF43A-43P-200-LZ-H OV AF43A-43N-200-LZ-H OV AF43A-43P-400-LZ-H* OV AF43A-43N-400-LZ-H*		
		OX AF42A-43P-1000-LZ-H OX AF42A-43P-2000-LZ-H	
OS AF25A-31P-2,5-LZ-H		OS AF42A-43P-10-LZ-H OS AF42A-43P-16-LZ-H	
OY AF25A-2-2,5-P-H			OY AF44A-2-10-P-H OY AF44A-2-16-P-H
10...30 В DC	10...30 В DC	10...30 В DC	10...30 В DC
≤2 В	≤2 В	≤2 В	-
≤100 мА	≤100 мА	≤100 мА	-
≤50 мА	≤50 мА	≤50 мА	-
≤25 мА / для OS ≤15 мА / для OY ≤40 мА	≤25 мА	≤25 мА / ≤15 мА для OS	≤40 мА
Есть	Есть	Есть	Есть
Есть	Есть	Есть	-
0,02 мкФ	0,02 мкФ	0,02 мкФ	-
DC13	DC13	DC13	-
2 мс	5 мс	5 мс	-
100 Гц	100 Гц	100 Гц	-
6000/10000 Люкс для OS	6000 Люкс/2000 Люкс*	6000/10000 Люкс для OS	-
0°С ... +105°С	0°С ... +105°С	0°С ... +105°С	0°С ... +105°С
Есть	Есть	Есть	Индикация питания
IP67	IP67	IP67	IP67
Д16Т	Д16Т	Д16Т	Д16Т
Кабель 3x0,12; 2x0,2 мм ²	Кабель 4x0,25 мм ²	Кабель 4x0,25 мм ²	Кабель 2x0,34 мм ²

Схемы подключения

PNP Замыкающий контакт

1 Кабельное соединение

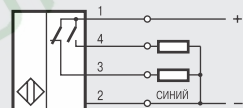


PNP Переключающий контакт

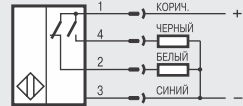
3 Кабельное соединение



Клеммное соединение



Разъемное соединение

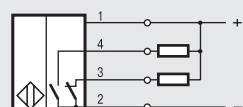


NPN Переключающий контакт

6 Кабельное соединение



Клеммное соединение



Разъемное соединение

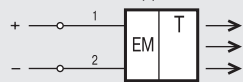


Излучатель

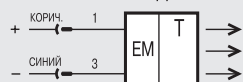
29 Кабельное соединение



Клеммное соединение



Разъемное соединение



Для оптических датчиков, отмеченных звездочкой *, допустимая освещенность 2000 Люкс.

2007

2.1

ОПТИЧЕСКИЕ ВЫКЛЮЧАТЕЛИ

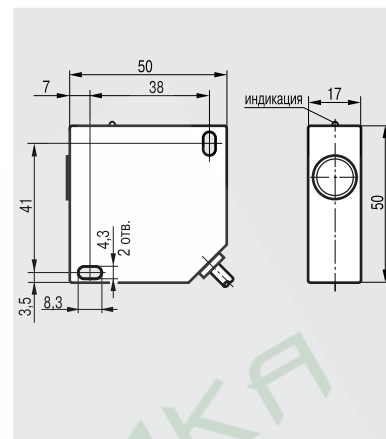
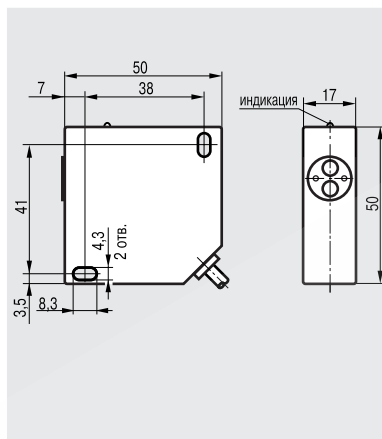
4-х-проводные
50x50x17

ДАТЧИКИ С ДИАПАЗОНОМ РАБОЧИХ ТЕМПЕРАТУР 0°...+105°С

Размер корпуса, мм	
Тип D (Diffuse)	Дальность действия
Тип R (Retroreflective)	Дальность действия
Тип T (Thru-Beam)	Дальность действия

50x50x17	
1000 мм	

50x50x17	
16 м	



Тип D (Diffuse)	
1 м PNP ○/● инфракрасный	③ OV I46A-43P-1000-LZ-H
1 м NPN ○/● инфракрасный	⑥ OV I46A-43N-1000-LZ-H
Тип T (Thru-Beam), приемник	
16 м PNP ○/● инфракрасный	③ OS I46A-43P-16-LZ-H
Тип T (Thru-Beam), излучатель	
16 м PNP ○/● инфракрасный	⑳ OY I46A-2-16-P-H

Диапазон рабочих напряжений питания, U _{раб.}	10...30 В DC	10...30 В DC
Падение напряжения при I _{max} , U _d	≤2 В	≤2 В
Максимальный рабочий ток, I _{max} , t ⁰ ≤75°С	≤100 мА	≤100 мА
Максимальный рабочий ток, I _{max} , t ⁰ ≤105°С	≤50 мА	≤50 мА
Собственный ток потребления, I _о	≤25 мА	≤15 мА / для OY ≤40 мА
Защита от переплюсовки	Есть	Есть
Защита от короткого замыкания	Есть	Есть
Допустимая емкость нагрузки	0,02 мкФ	0,02 мкФ
Категория применения	DC13	DC13
Задержка включения/отключения, не более	5 мс	10 мс
Частота циклов оперирования, f	100 Гц	50 Гц
Допустимая освещенность окружающей среды	2000 Люкс	10000 Люкс
Диапазон рабочих температур, T _a	0°С ... +105°С	0°С ... +105°С
Индикация срабатывания	Есть	Есть
Степень защиты IP	IP67	IP67
Материал корпуса	Д16Т	Д16Т
Подключение	Кабель 4x0,25 мм ²	Кабель 4x0,25 мм ² ; 2x0,34 мм ²

○/● - Переключающий контакт

Схемы подключения

Кабельное соединение



По заявке заказчика Компания "ТЕКО" производит датчики с диапазоном рабочих температур 0...+105°С в других согласованных конструктивных исполнениях.