

САУ-М2



Прибор контроля уровня



109456, Москва,
1-й Вешняковский пр., д.2
тел.: (095) 174-82-82
171-09-21

паспорт
и руководство
по эксплуатации

Р. № 127
Зак. №

СОДЕРЖАНИЕ

1. Назначение	2
2. Технические характеристики и условия эксплуатации	3
3. Устройство и принцип работы	5
3.1. Устройство. Элементы индикации и управления	5
3.2. Принцип работы	5
4. Меры безопасности	8
5. Подготовка к работе	9
5.1. Монтаж прибора на объекте	9
5.2. Монтаж внешних связей	9
6. Настройка прибора	11
7. Техническое обслуживание	12
8. Маркировка и упаковка	13
9. Транспортирование и хранение	13
10. Комплектность	14
11. Гарантии изготовителя	14
Приложение А. Габаритный чертеж	15
Приложение Б. Схемы подключения	16
Лист регистрации изменений	18
Свидетельство о приемке и продаже	19

1

2. ТЕХНИЧЕСКИЕ ХАРАКТЕРИСТИКИ И УСЛОВИЯ ЭКСПЛУАТАЦИИ

2.1. Основные технические характеристики и условия эксплуатации приведены в табл. 1.

Таблица 1

Наименование	Значение
Питание	
Номинальное напряжение и частота питания	220 В 50 Гц
Допустимые отклонения напряжения питания от номинального значения	-15%...+10%
Потребляемая мощность, не более	3 ВА
Датчики	
Количество подключаемых датчиков	два 3-х электродных
Тип датчиков	кондуктометрический
Напряжение на электродах датчика уровня	не более 12 В пост. тока
Сопротивление жидкости, вызывающее срабатывание датчика	не более 500 кОм

3

1. НАЗНАЧЕНИЕ

1.1. Устройство контроля уровня САУ-М2, далее "прибор", в комплекте с датчиками уровня и электрическим насосом предназначен для создания систем автоматического поддержания уровня жидкости в резервуарах, накопительных емкостях и т.п. с реализацией следующих функций:

- автоматическое заполнение резервуара до заданного уровня;
- автоматическое осушение резервуара до заданного уровня;
- защита погружного насоса от «сухого» хода.

Прибор может работать с различными по электропроводности жидкостями: водопроводной, загрязненной водой, молоком и пищевыми продуктами (слабокислотными, щелочными и пр.)

Прибор выпускается по ТУ 4214-001-46526536-00 и имеет сертификат соответствия № 03.009.0102.

2

Продолжение табл. 1

Выходы	
Количество встроенных выходных реле	1
Макс. допустимый ток, коммутируемый контактами встроенного реле	8 А при 220 В 50 Гц (cos φ≥0,4)
Корпус	
Тип корпуса настенный	Н
Габаритные размеры корпуса 1	130x105x65 мм
Степень защиты корпуса	IP44

2.2. Прибор предназначен для эксплуатации в следующих условиях окружающей среды:

- температура окружающей среды +1...+50 °С
- относительная влажность, не более 80 % (при 35 °С)
- атмосферное давление 86...106,7 кПа

4

3. УСТРОЙСТВО И ПРИНЦИП РАБОТЫ

3.1. Устройство. Элементы индикации и управления

3.1.1. Прибор выпускается в корпусе настенного крепления типа Н, см. прил. А. Соединение САУ-M2 с датчиками уровня и электроприводом насоса производится при помощи 11-ти контактного клеммника, расположенного под верхней крышкой прибора.

3.1.2. На лицевой панели прибора расположены три светодиодных индикатора, постоянная засветка которых означает:

- **СЕТЬ** – наличие питания на приборе;
- **НАСОС** – включение электропривода насоса;
- **БЛОКИРОВКА** – блокирование работы насоса при осушении датчика уровня жидкости в скважине.

Ручка потенциометра – регулятора чувствительности – служит для первоначальной настройки прибора в зависимости от электропроводности жидкости.

3.2. Принцип работы

3.2.1. Функциональная схема прибора приведена на рис. 1.

Ко входам САУ M2 подключаются два трехэлектродных кондуктометрических датчика:

- датчик уровня жидкости в баке (заполняемой емкости);
- датчик уровня жидкости в скважине (емкости, предназначенной для отбора жидкости).

5

3.2.2. Принцип действия прибора САУ-M2 основан на использовании токопроводящих свойств жидкости. При соприкосновении жидкости с соответствующими электродами датчика уровня на вход прибора поступают электрические сигналы, где они обрабатываются по заданному алгоритму и формируют команды управления исполнительным электромагнитным реле, подающим питание на электропривод насоса.

3.2.3. **Автоматическое заполнение резервуара.** Когда уровень жидкости в резервуаре (баке) доходит до нижней отметки, на которой установлен длинный электрод датчика бака, резервуар автоматически заполняется до верхнего уровня, на котором установлен короткий электрод датчика бака.

3.2.4. **Автоматическое осушение резервуара.** При использовании САУ-M2 для осушения резервуара ко входу прибора подключается только один датчик – уровня жидкости в скважине (емкости, предназначенной для отбора жидкости). Реле «НАСОС» выключается при осушении длинного электрода (т. е. электрода нижнего уровня) датчика.

3.2.5. **Настройка прибора на электропроводность жидкости.** САУ-M2 имеет регулятор чувствительности, позволяющий изменять уровень опорных сигналов компараторов. Вращением ручки регулятора на лицевой панели прибор легко настраивается для работы с различными по электропроводности жидкостями.

3.2.6. **Защита погружного насоса от "сухого" хода.** При осушении длинного электрода (т. е. электрода нижнего уровня) датчика скважины реле «НАСОС» выключается, что приводит к блокировке работы насоса. На лицевой панели прибора при этом включается светодиод «блокировка».

7

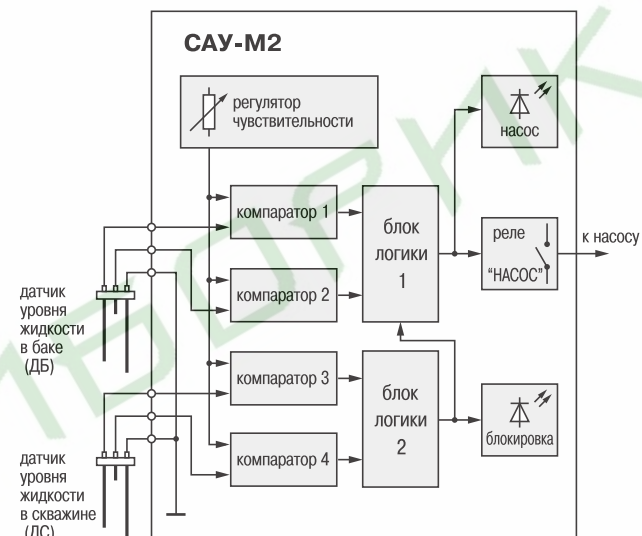


Рис. 1

6

4. МЕРЫ БЕЗОПАСНОСТИ

4.1. Прибор САУ-M2 относится к классу защиты 0 по ГОСТ 12.2.007.0-75.

4.2. При эксплуатации и техническом обслуживании необходимо соблюдать требования ГОСТ 12.3.019-80, "Правил эксплуатации электроустановок потребителей".

4.3. Любые подключения САУ-M2 и работы его по техническому обслуживанию следует производить только при отключенном питании прибора и исполнительных устройств.

4.4. К работе с прибором должны допускаться лица, изучившие настоящий паспорт и руководство по эксплуатации.

8

5. ПОДГОТОВКА К РАБОТЕ

5.1. Монтаж прибора на объекте

Подготовить место для установки прибора в соответствии с *прил. А*.

5.1.1. Закрепить кронштейн тремя винтами на поверхности, предназначенной для установки прибора.

5.1.2. Прикрепить уголок двумя винтами к прибору.

5.1.3. Зацепите уголок прибор за верхнюю кромку кронштейна.

5.1.4. Прикрепить одним винтом прибор к кронштейну.

5.2. Монтаж внешних связей

5.2.1. Подготовить и проложить кабели для соединения прибора САУ-М2 с датчиками, насосом и сетью питания. При монтаже внешних соединений необходимо обеспечить их надежный контакт с клеммником, для чего рекомендуется зачистить и облудить их концы. Кабельные вводы прибора рассчитаны на подключение кабелей с наружным диаметром 6...12 мм.

Коническая часть уплотняющей резиновой втулки кабельного ввода следует срезать так, чтобы была обеспечена необходимая плотность прилегания втулки поверхности кабеля. Сечение жил кабелей не должно превышать 1,5 мм².

ВНИМАНИЕ! Не допускается прокладка линий связи датчиков уровня с прибором в одной трассе совместно с силовыми проводами, а также проводами, несущими высокочастотные или импульсные токи.

5.2.2. Снять верхнюю крышку с прибора САУ-М2 для обеспечения доступа к клеммнику.

9

6. НАСТРОЙКА ПРИБОРА

6.1. Перед подачей питания на прибор, установить ручку потенциометра **КАЧЕСТВО ВОДЫ** в среднее положение и проконтролировать заполнение скважины водой до верхнего уровня (затопление длинных и короткого электродов датчика уровня скважины). Датчик уровня бака при этом должен быть осушен.

6.2. Подать на прибор питание 220 В 50 Гц. При этом на приборе должен засветиться индикатор **СЕТЬ**. Вращая ручку потенциометра **КАЧЕСТВО ВОДЫ**, установите ее в такое положение, при котором включение насоса (засветка индикатора **НАСОС**) происходит только при осушении длинных электродов датчиков бака, а выключение его – при затоплении длинных и короткого электродов.

6.3. После выполнения указанных действий прибор готов к работе.

11

5.2.3. Подключить прибор по схеме, приведенной в *прил. Б*. Во избежание повреждения элементов прибора соблюдать при его подключении особую осторожность.

Примечание. Подключение прибора к сети 220 В 50 Гц следует производить через промежуточный автоматический выключатель с токовой защитой, обеспечивающей нормальную эксплуатацию примененного в системе насоса.

5.2.4. Установить на место верхнюю крышку прибора САУ-М2, закрепив ее четырьмя винтами.

5.3. Установить датчики уровня жидкости в баке и скважине таким образом, чтобы электроды не касались металлических стенок. Концы двух длинных электродов каждого датчика соответствуют при этом нижним уровням воды в баке и скважине, а концы коротких электродов – верхним уровням.

Регулирование уровней производится изменением общей высоты установки датчика и перемещением относительно друг друга концов электродов. Допускается механическое укорачивание электродов.

5.4. Допускается работа прибора без датчика уровня воды в скважине. При этом необходимо установить перемычки между 4 и 5, а также 5 и 6 контактами клеммника прибора.

Допускается также работа прибора без датчика бака (например при осушении какого-либо резервуара). В этом случае датчик уровня бака должен быть отключен от клеммника прибора, либо осушен.

10

7. ТЕХНИЧЕСКОЕ ОБСЛУЖИВАНИЕ

7.1. При выполнении работ по техническому обслуживанию следует соблюдать меры безопасности, изложенные в разд. 4.

7.2. Техническое обслуживание должно выполняться не реже одного раза в 6 месяцев и включать следующие операции:

- очистку корпуса прибора, а также его клеммников от пыли, грязи и посторонних предметов;
- проверку качества крепления прибора на месте его установки;
- проверку надежности подключения внешних связей к клеммникам.

7.3. Кроме того, следует регулярно производить осмотр кондуктометрических датчиков уровня и при необходимости осуществлять очистку рабочих частей их электродов от налета, оказывающего изолирующее действие.

Периодичность осмотра зависит от состава рабочей жидкости и содержания в ней нерастворимых примесей.

12

8. МАРКИРОВКА И УПАКОВКА

- 8.1. При изготовлении на прибор наносятся:
- наименование прибора;
 - товарный знак предприятия-изготовителя;
 - заводской номер;
 - год изготовления;
 - номинальное напряжение питания и потребляемая мощность;
 - степень защиты корпуса.

8.2. Упаковка прибора производится в потребительскую тару, выполненную из гофрированного картона.

9. ТРАНСПОРТИРОВАНИЕ И ХРАНЕНИЕ

9.1. Прибор должен транспортироваться в упаковке при температуре от минус 25 °С до + 55°С и относительной влажности воздуха не более 95 % (при 35 °С).

9.2. Транспортирование допускается всеми видами закрытого транспорта.

9.3. Транспортирование на самолетах должно производиться в отапливаемых герметичных отсеках.

9.4. Прибор должен храниться в упаковке в закрытых складских помещениях при температуре от 0 °С до + 60 °С и относительной влажности воздуха не более 95 % (при 35 °С). Воздух помещения не должен содержать агрессивных паров и газов.

13

10. КОМПЛЕКТНОСТЬ

Прибор САУ-М2	– 1 шт.
Комплект крепежных элементов типа Н	– 1 шт.
Паспорт и руководство по эксплуатации	– 1 шт.
Гарантийный талон	– 1 шт.

11. ГАРАНТИИ ИЗГОТОВИТЕЛЯ

11.1. Изготовитель гарантирует соответствие прибора техническим условиям при соблюдении условий эксплуатации, транспортирования, хранения и монтажа.

11.2. Гарантийный срок эксплуатации со дня продажи – 24 месяца.

11.3. В случае выхода изделия из строя в течение гарантийного срока, при условии соблюдения потребителем правил эксплуатации, транспортирования и хранения предприятие-изготовитель обязуется осуществить его бесплатный ремонт или замену.

11.4. Для отправки в ремонт необходимо:

- заполнить Ремонтную карту в Гарантийном талоне;
- вложить в коробку с прибором заполненный Гарантийный талон;
- отправить коробку по почте или привезти по адресу:

**109456, г. Москва, 1-й Вешняковский пр., д. 2
тел.: 742-48-45, e-mail: support@owen.ru.**

ВНИМАНИЕ! 1. Гарантийный талон не действителен без штампа даты продажи и штампа ОТК.

2. Крепежные элементы вкладывать в коробку не нужно.

14

Приложение А

ГАБАРИТНЫЙ ЧЕРТЕЖ

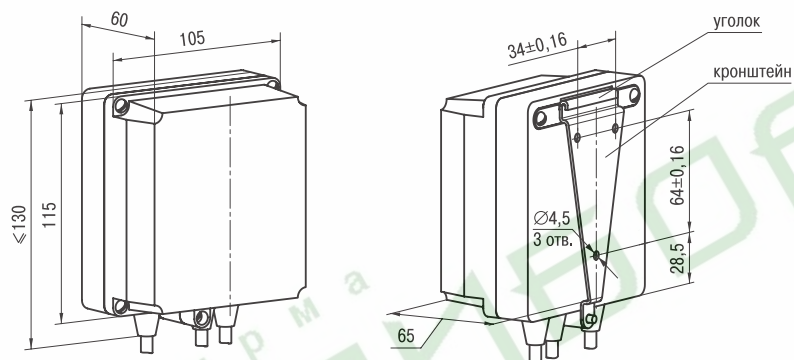


Рис. А.1. Корпус настенного крепления типа Н

15

Приложение Б

СХЕМЫ ПОДКЛЮЧЕНИЯ

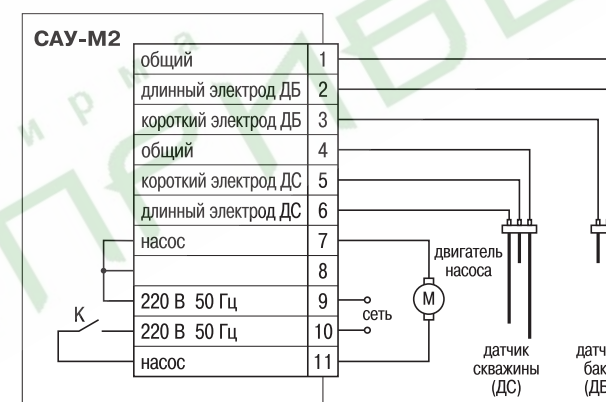


Рис. Б.1. Подключение САУ-М2 при использовании для заполнения резервуара с помощью погружного насоса с защитой от "сухого хода"

16

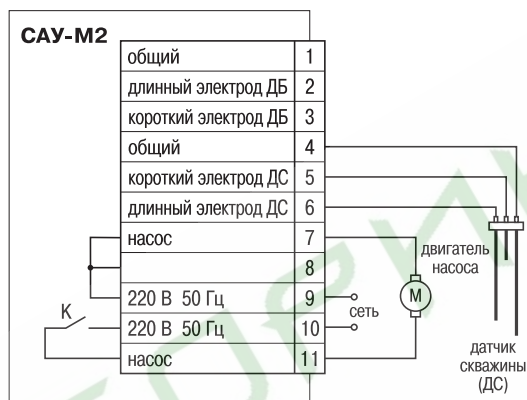


Рис. Б.2. Подключение CAU-M2 при использовании для осушения

№ измен.	Номера листов (стр.)				Всего листов (стр.)	Дата внесения	Подпись
	измен.	заменен.	новых	аннулир.			
1	2	3	4	5	6	7	8

СВИДЕТЕЛЬСТВО О ПРИЕМКЕ И ПРОДАЖЕ

Прибор CAU-M2 _____, заводской номер _____

соответствует паспортным данным и признан годным к эксплуатации.

Дата выпуска _____

Штамп ОТК _____ Подпись _____

Дата продажи _____