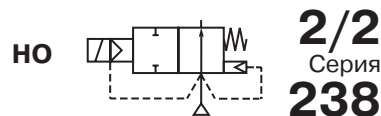


СОЛЕНОИДНЫЕ КЛАПАНЫ

нормально открытые, непрямого действия,
с плавающей мембраной, от 1/4" до 2"



ОСОБЕННОСТИ

- Двухходовые нормально открытые клапаны для автоматического управления водой, воздухом, нейтральными жидкостями/газами, совместимыми с используемыми материалами уплотнений
- Минимальный рабочий перепад давления 0,5 бар
- Взаимозаменяемость катушек постоянного и переменного тока

ОБЩИЕ ХАРАКТЕРИСТИКИ

Перепад давления	0,5 – 10 бар (1 бар = 100 кПа)		
Максимальная вязкость	40 сСт (мм ² /с)		
Время срабатывания (воздух, 6 бар)	1¼	1½	2
	300	300	1500
	1000	1000	2000

рабочие среды*	диапазон температур	уплотнения*
вода, воздух, нейтр. газ	от -10 °С до +85 °С	NBR (нитрил / буна-н)

КОНСТРУКЦИЯ

(*) Убедитесь, что рабочая среда совместима с материалами клапана, контактирующими с ней.

Корпус

Латунь

Внутренние детали

Латунь и нержавеющая сталь

Пружины

Нержавеющая сталь

Уплотнения, мембрана и диск

NBR

Экранирующая катушка

Медь

Класс изоляции катушки

F

Разъем катушки

Плоские клеммы

Спецификация разъема

ISO 4400 (Pg 11P)

Электробезопасность

VDE 0580

ЭЛЕКТРИЧЕСКИЕ ХАРАКТЕРИСТИКИ

Стандартные напряжения

DC (=): 24 В

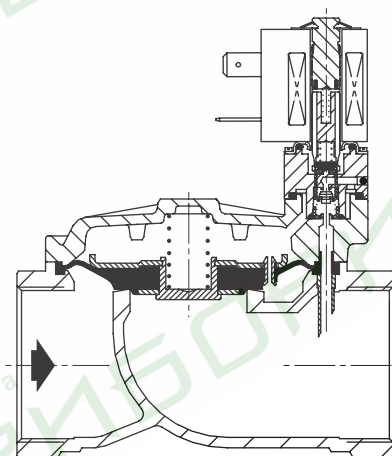
(Другие напряжения и 60 Гц по запросу)

AC (~): 24 В-115 В-230 В/50 Гц

тип катушки	номинальная мощность			гор./хол. =	температура окружающей среды	защита
	пуск ~	режим удержания ~				
	(VA)	(VA)	(W)			
AMX	20	10	6	7,5/9,5	-10 до +60	исполнение IP65

СПЕЦИФИКАЦИЯ

присоед.-размер	проход.-сечение	пропускная способность Kv		Мин.	перепад давления, (бар)				тип катушки	номер по каталогу	ОПЦИИ	
					максимум						FPM	EPDM
					возд./газ*		вода*					
NPT	(мм)	(м ³ /ч)	(л/мин)		~	=	~	=	~/=			
1¼	30	15	250	0,5	10	10	10	10	AMX	SC G238A019	V	
1½	45	27	450	0,5	10	10	10	10	AMX	SC G238A020	V	
2	45	34	566	0,5	10	10	10	10	AMX	SC G238A021	V	



СОЛЕНОИДНЫЕ КЛАПАНЫ СЕРИИ 238

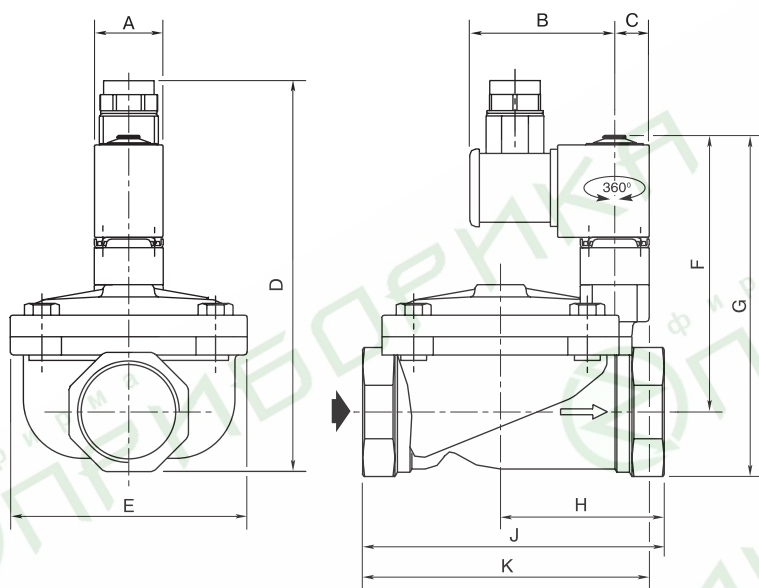
ВАРИАНТЫ КОМПЛЕКТАЦИИ

- Клапаны могут поставляться с FPM (фторэластомер/витон) уплотнениями, мембраной и диском. Пользуйтесь соответствующим суффиксом для идентификации.
- Разъем с визуальным индикатором и ограничителем пикового напряжения или с кабелем длиной 2 м.

МОНТАЖ

- Соленоидные клапаны могут быть установлены в любом положении, что не влияет на их работу.
- Трубные присоединения (G*) имеют стандартную комбинацию резьбы в соответствии с ISO 228/1 и ISO 7/1.
- Третья цифра в номере по каталогу означает стандарт трубного присоединения: E= ISO 228/1 и ISO 7/1.
- Другие трубные присоединения – по заказу.
- Инструкция по монтажу/обслуживанию прилагается к каждому клапану.
- Запасные части и сменные катушки – по заказу.

РАЗМЕРЫ, (мм), МАССА, (кг)



номер по каталогу SC G/B262	размеры, (мм)										масса, (кг) (1)	(С)
	A	B	C	D	E	F	G	H	J	K		
SC G238A019	1¼	32	57	16	168	81	127	153	63	113	106	1,9
SC G238A020	1½	32	57	16	175	110	130	160	80	140	129	3,0
SC G238B021	2	32	57	16	186	110	135	171	85	145	129	3,4

(1) Включая катушку и разъем