

# Контроллер-монитор параметров электрической сети

## ОВЕН КМС-Ф1



x3



# Функции

КМС-Ф1 – это контроллер-монитор параметров электрической однофазной сети.

Он позволяет:

- Измерять величину тока;
- Масштабировать значения тока для использования внешнего трансформатора;
- Измерять величину напряжения;
- Масштабировать значения напряжения для использования внешнего трансформатора;
- Измерять активную мощность;
- Измерять реактивную мощность;
- Измерять полную мощность;
- Измерять  $\cos\phi$ ;
- Измерять частоту  $F$  сетевого напряжения;
- Формировать сигналы аварии при помощи 3-х выходных устройства ключевого или аналогового типа;
- Управлять выходными устройствами в ручном режиме;
- Формировать звуковое оповещение при помощи встроенного зуммера;
- Выполнять функцию электросчетчика;
- Записывать в память минимальные и максимальные значения измеряемых параметров с фиксацией времени и даты.
- Передавать данные по интерфейсу RS-485 (по протоколам OWEN, Modbus).



# Измерение и вычисление

ОВЕН КМС измеряет действующее значение напряжения (V):

$$V_{rms} = K_v \sqrt{\frac{1}{T} \int_0^T V^2(t) dt}$$

где:

**V** – значение фазного напряжения,

**T** – период,

**KV** – коэффициент трансформации по напряжению;

**KI** – коэффициент трансформации по току;

**I** – значение фазного тока.

действующее значение тока (I):

$$I_{rms} = K_I \sqrt{\frac{1}{T} \int_0^T I^2(t) dt}$$

Значение реактивной мощности вычисляется по формуле:  $Q = \sqrt{S^2 - P^2}$

Значения коэффициента мощности  $\cos\varphi$  вычисляется по формуле:  $\cos\varphi = \frac{P}{S}$

Вычисление значения полной (S) и активной мощности (P), а также значения частоты сетевого напряжения (F) выполняется по средствам специализируемых функций микросхемы АЦП.

ОВЕН КМС позволяет проводить измерения при помощи внешних трансформаторов тока и (или) напряжения.

Для это в меню настроек прибора имеется параметры:

- N.u – коэффициент трансформации напряжения;
- N.t – коэффициент трансформации тока.

ОВЕН КМС позволяет выполнять функцию счетчика электрической энергии, т.е. вычислять и отображать на индикаторе значения:

- Полной энергии (ВА\ЧАС);
- Активной энергии (Вт\ЧАС);
- Реактивной энергии (ВАр\ЧАС).

Сброс накопленных электросчетчиком данных осуществляется путем подачи специальной команды или при выкл. напряжения питания, способ сброса настраивается пользователем.

# Работа выходных устройств

ОВЕН КМС имеет в своем составе 3 выходных устройств. Каждое их ВУ может быть ключевого типа (например электромагнитное реле) или аналогового типа (0...10В или 4...20мА).

Каждому из ВУ можно назначить измеряемый или вычисляемый параметр.

ВУ ключевого типа позволяют выполнять следующие функции:

- управление по логике «прямой» или «обратный» гистерезис (аналогия: «нагреватель» или холодильник);
- сигнализация «П» или «У» типов.

ВУ аналогового типа позволяют выполнять следующие функции:

- пропорциональное регулирование (с прямым или обратным управлением);
- регистратор.



# Технические характеристики

## Основные технические характеристики

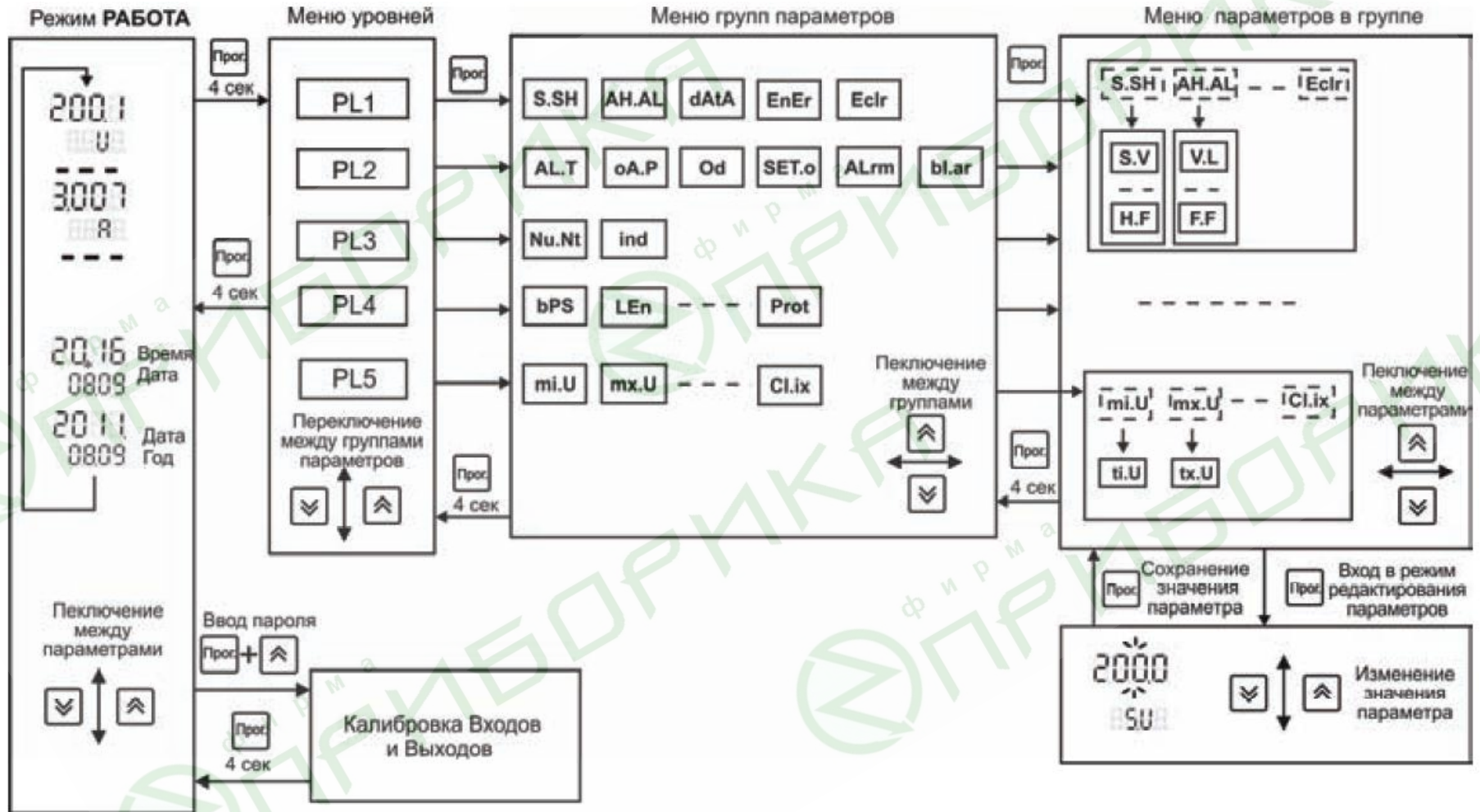
Наименование	Значение
Напряжение питания, переменное	от 90 до 264В
Время измерения параметров	Не более 1 сек.
Сопrotивление канала измерения напряжения	не менее 500 кОм
Сопrotивление канала измерения тока	не более 0.02 Ом
Часы реального времени с (год\месяц\день\час\мин\сек)	есть
Группы гальванически развязанных устройств	– цепи питания прибора; – цепи интерфейса RS-485; – цепи измерительных входов, – цепи ВУ.
Диапазон допустимых значений коэффициента трансформации по напряжению	0.001 ... 1.0 ... 9999 (по умолчанию 1.0)
Диапазон допустимых значений коэффициента трансформации по току	0.001 ... 1.0 ... 9999 (по умолчанию 1.0)
Поддержка интерфейса RS-485	есть
Поддержка протоколов передачи данных	OWEN, Modbus RTU\ASCII
Диапазон допустимых температур эксплуатации	+0...+50оС
Степень защиты корпуса со стороны лицевой панели	IP54
Тип корпуса	Щитовой (Щ2)
Габариты прибора:	96x48x100мм
Возможность ведения архива	Есть, при подключении к модулю МСД200 по интерфейсу RS-485

## Характеристики измеряемых и вычисляемых параметров

Параметр	Диапазон		Основная погрешность измерений, %
	Прямое подключение	Подключение с использованием Трансформаторов	
Переменное напряжение,	от 40 до 400 В	верхний предел x10 000	±0,5
Переменный ток	от 0,02 до 5 А	верхний предел x10 000	±0,5
Активная мощность	от 20 до 2000 Вт	верхний предел x10 000	±1,0
Полная мощность	от 20 до 2000 ВА	верхний предел x10 000	±1,0
Реактивная мощность	от 20 до 2000 Вар	верхний предел x10 000	±1,0
Частота	от 45,00 до 65,00 Гц	-//-	±0,5
Коэффициент мощности	от 0 до 1,000	-//-	±2,0
Активная энергия	от 0 до 4 000 000 Вт\час	верхний предел x1 000 000	±0,5
Реактивная энергия	от 0 до 4 000 000 Вар\час	верхний предел x1 000 000	±0,5
Полная энергия	от 0 до 4 000 000 ВА\час	верхний предел x1 000 000	±0,5



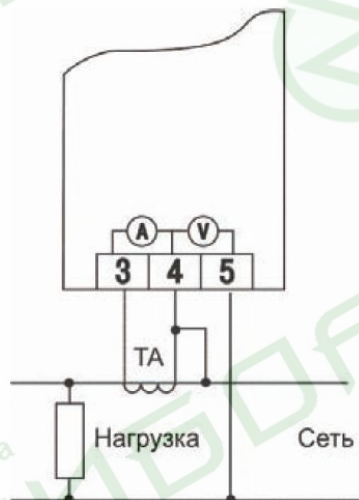
# Структура меню настроек



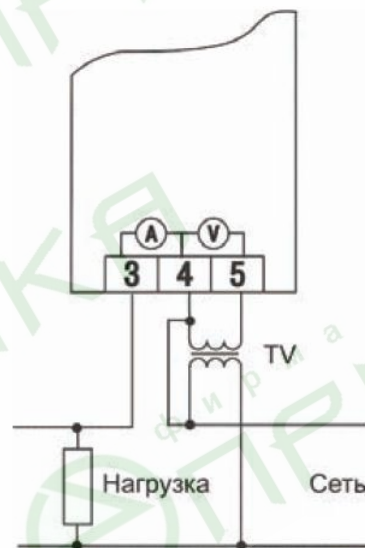
# Схема подключения



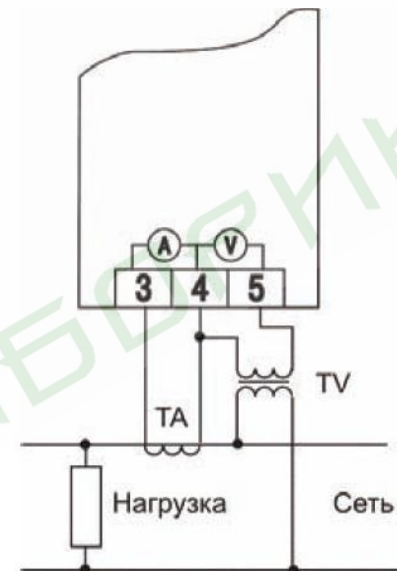
Подключение прибора к однофазной сети



Подключение прибора к однофазной сети через согласующий трансформатор тока



Подключение прибора к однофазной сети через согласующий трансформатор напряжения



Подключение прибора к однофазной сети через согласующие трансформаторы тока и напряжения

# Обозначение и цены

Структура обозначения прибора при заказе:

**КМС-Ф.Щ2.ХХХ**

**Типы выходных устройств (ВУ1, ВУ2, ВУ3):**

- Р** – реле электромагнитные;
- К** – оптопары транзисторные n–p–n-типа;
- С** – оптопары симисторные;
- Т** – выход для управления внешним твердотельным реле;
- У** – ЦАП «параметр – напряжение»;
- И** – цифроаналоговый преобразователь «параметр-ток 4...20 мА».

**Порядок следования типов выходных устройств:**

- первым указывается тип «Р»;
- за тем «К»;
- -||- «С»;
- -||- «Т»;
- -||- «У»;
- последним «И».

Пример **верного** обозначения: **КМС-Ф1.Щ2.КТИ**

Пример **НЕ верного** обозначения: **КМС-Ф1.Щ2.ИТК**

## Прайс лист

Модификация прибора	Цена прибора включая НДС, руб.
КМС-Ф1.Щ2.РРР	3 540
КМС-Ф1.Щ2.ККК	3 540
КМС-Ф1.Щ2.ССС	3 540
КМС-Ф1.Щ2.ТТТ	3 540
КМС-Ф1.Щ2.УУУ	4 248
КМС-Ф1.Щ2.ИИИ	4 248
Любые другие комбинации типов выходных устройств, например:	4 248
КМС-Ф1.Щ2.РРИ	4 248
КМС-Ф1.Щ2.РКС	4 248



# Применения

Защитное отключение исполнительных механизмов или аварийная сигнализация:

- при завышении или занижении допустимых пределов напряжения питания;
- при перегрузке по току;
- при превышении допустимого значения реактивной составляющей мощности;
- при достижении критических значений активной или полной мощности на нагрузке;
- при недопустимом значении коэффициента мощности;
- при критических отклонениях значения первой гармоники;

Звуковое оповещение о критических значениях контролируемых параметров электрической сети;

Визуальный контроль значений параметров электрической сети;

Диагностика состояния нагревательных элементов в печах сопротивления путем контроля их мощностных характеристик;

Подсчет суммарной электроэнергии

Построение распределенной системы сбора и данных на базе промышленных сетей RS-485

