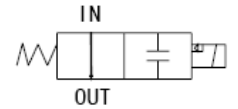


Нормально открытый.

Характеристики:

1. Конструкция: клапан прямого действия с мембраной.
2. Клапан не требует наличия минимального давления.
3. Высокая частота включения.

**Рабочая среда:**

Воздух, бытовой газ, вода, масла, бензин.

Рабочие температуры:

Уплотнения NBR: -10°C ... +80°C.

Уплотнения EPDM: -10°C ... +120°C.

Уплотнения VITON: -10°C ... +120°C.

Рабочее давление: 0.00МПа ... 1.0МПа.

Присоединение: резьба

3/8", 1/2", 3/4", 1", 1 1/4", 1 1/2", 2".

Ду (мм): 12, 15, 20, 25, 32, 40, 50.

Питание: DC: 12В, 24В.

AC: 24В, 120В, 240В, 110В, 220В.

Катушка: S51B, 40ВА(AC), 30Вт(DC), IP65.

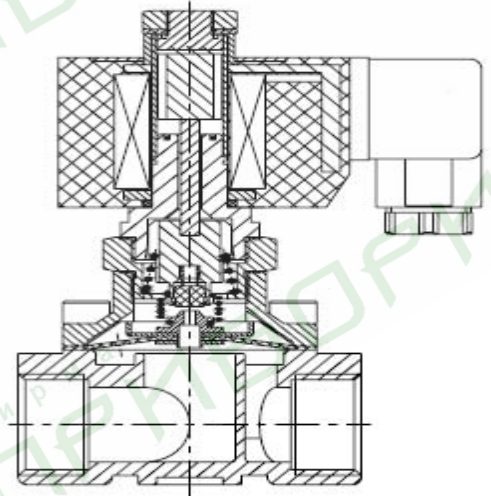
Материалы:

Корпус: Латунь, нержавеющая сталь.

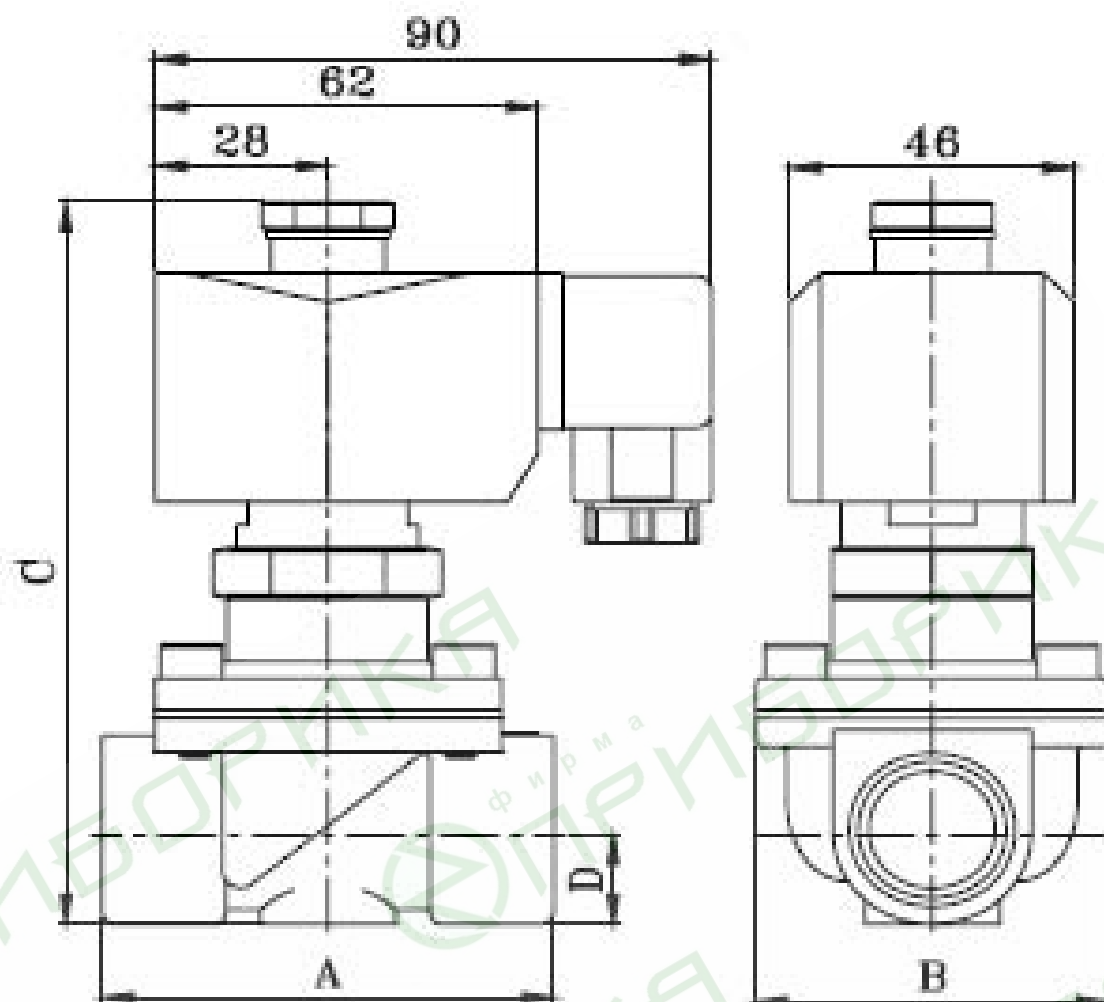
Уплотнения: NBR, EPDM, VITON.

Соленоидный клапан 2W12

Корпус: латунь или нержавеющая сталь, уплотнения: VITON -10 ...+120°C, катушка S51B ~220В



Обозначение	Ду, мм	Kv, м³/ч	Присоединение	Pmin МПа	Pmax МПа
2W1212 XXX	12	4.5	3/8"	0.0	1.0
2W1215 XXX	15	4.5	1/2"	0.0	1.0
2W1220 XXX	20	9.3	3/4"	0.0	1.0
2W1225 XXX	25	12	1"	0.0	1.0
2W1232 XXX	32	24	1 1/4"	0.0	1.0
2W1240 XXX	40	29	1 1/2"	0.0	1.0
2W1250 XXX	50	48	2"	0.0	1.0



Размер.	2W1212	2W1215	2W1220	2W1225	2W1232	2W1240	2W1250
A	70	70	75	100	125	125	170
B	60	60	60	77	95	95	125
C	130	130	145	160	170	170	195
D	15	15	17	21	30	30	38