

КЛАПАН ЭЛЕКТРОМАГНИТНЫЙ СЕРИИ ВН ТРЕХПОЗИЦИОННЫЙ ФЛАНЦЕВЫЙ с одним регулятором расхода

Частота включений, 1/час, не более: 1000

Номинальная мощность электромагнитной катушки, в нагретом состоянии, не более: 25 Вт

Потребляемый ток, не более:
 для исполнения 220 В: 150 мА
 для исполнения 110 В: 300 мА
 для исполнения 24 В: 1300 мА

Климатическое исполнение:

УХЛ1 (-60...+40°C) - для исполн. Е
 УХЛ2 (-60...+40°C);
 У2 (-45...+40°C);
 У3.1 (-30...+40°C).

Класс защиты: IP65 ; IP67 - для исполн. Е.

Полный ресурс включений, не менее: 1 000 000

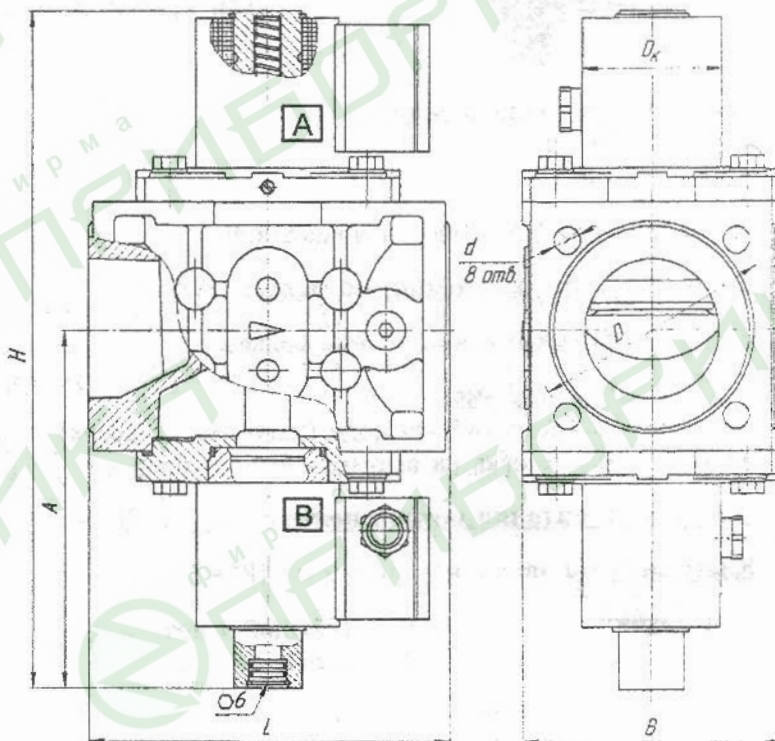
Материал корпуса: алюминиевые сплавы

Монтажное положение:

на горизонтальном трубопроводе (катушкой А вверх), допускается установка на вертикальный трубопровод

Клапан работает в трех режимах:

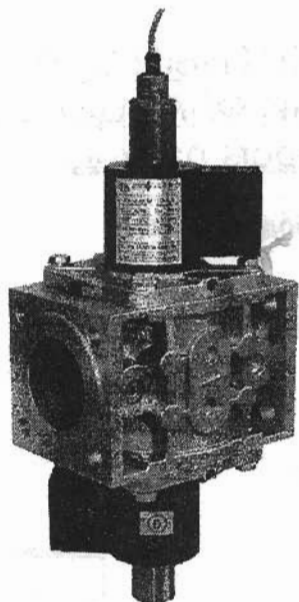
- максимальный расход (напряжение подано на обе катушки);
- отключено;
- среднее значение расхода (10% - 60% расхода; напряжение подано только на верхнюю катушку).



Наименование клапана	Условный проход, мм	Диапазон присоединит. давления, МПа	Размеры, мм							Масса, кг	Коэффициент сопротивления ζ*
			L	B	D _к	H	A	D	d		
ВН1½В-0,2 (Е) фл.	40	0...0,02	162	100	63	285	156	100	12	6,4	12,5
ВН2В-0,2 (Е) фл.	50			118	(80)	307	170	110		6,9	12,4

*Коэффициент сопротивления указан при полностью открытом регуляторе расхода газа

КЛАПАН ЭЛЕКТРОМАГНИТНЫЙ СЕРИИ ВН ТРЕХПОЗИЦИОННЫЙ ФЛАНЦЕВЫЙ с одним регулятором расхода и с датчиком положения



Частота включений, 1/час, не более: 1000

Номинальная мощность электромагнитной катушки, в нагретом состоянии, не более: 25 Вт

Потребляемый ток, не более:
 для исполнения 220 В: 150 мА
 для исполнения 110 В: 300 мА
 для исполнения 24 В: 1300 мА

Климатическое исполнение:

У2 (-45...+40°C);
 УЗ.1 (-30...+40°C).

Класс защиты: IP65; IP67 - для исполн. Е

Полный ресурс включений, не менее: 1 000 000

Материал корпуса: алюминиевые сплавы

Монтажное положение:

на горизонтальном трубопроводе (катушкой А вверх),
 допускается установка на вертикальный трубопровод

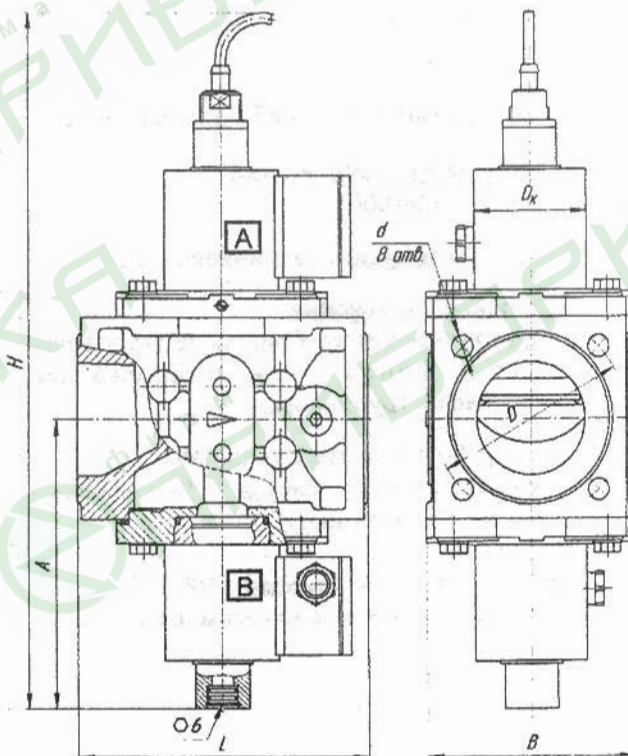
Напряжение питания датчика положения: (12...24) В

Класс защиты датчика положения: IP68

Тип датчика: индуктивный (выходной ключ датчика
 открывается при срабатывании клапана)

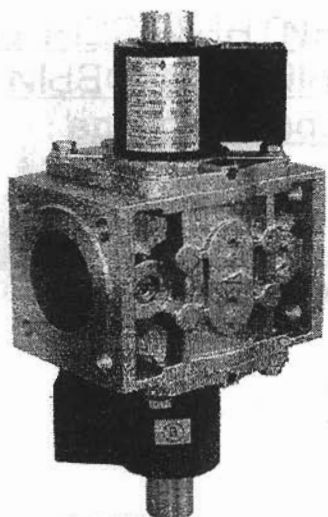
Клапан работает в трех режимах:

- максимальный расход (напряжение подано на обе катушки);
- отключено;
- среднее значение расхода (10% - 60% расхода;



Наименование клапана	Условный проход, мм	Диапазон присоединит. давления, МПа	Размеры, мм							Масса, кг	Коэффициент сопротивления ζ*
			L	B	D _к	H	A	D	d		
ВН1 ¹ / ₂ В-0,2П (Е) фл.	40	0...0,02	162	100	63 (80)	351	156	100	12	6,4	12,5
ВН2В-0,2П (Е) фл.	50			118							

*Коэффициент сопротивления указан при полностью открытом регуляторе расхода газа



КЛАПАН ЭЛЕКТРОМАГНИТНЫЙ СЕРИИ ВН ТРЕХПОЗИЦИОННЫЙ ФЛАНЦЕВЫЙ с двумя регуляторами расхода

Частота включений, 1/час, не более: 1000

Номинальная мощность электромагнитной катушки, в нагретом состоянии, не более: 25 Вт

Потребляемый ток, не более:
 для исполнения 220 В: 150 мА
 для исполнения 110 В: 300 мА
 для исполнения 24 В: 1300 мА

Климатическое исполнение:

УХЛ1 (-60...+40°C) - для исполн. Е
 УХЛ2 (-60...+40°C);
 У2 (-45...+40°C);
 У3.1 (-30...+40°C).

Класс защиты: IP65 ; IP67 - для исполн. Е.

Полный ресурс включений, не менее: 1 000 000

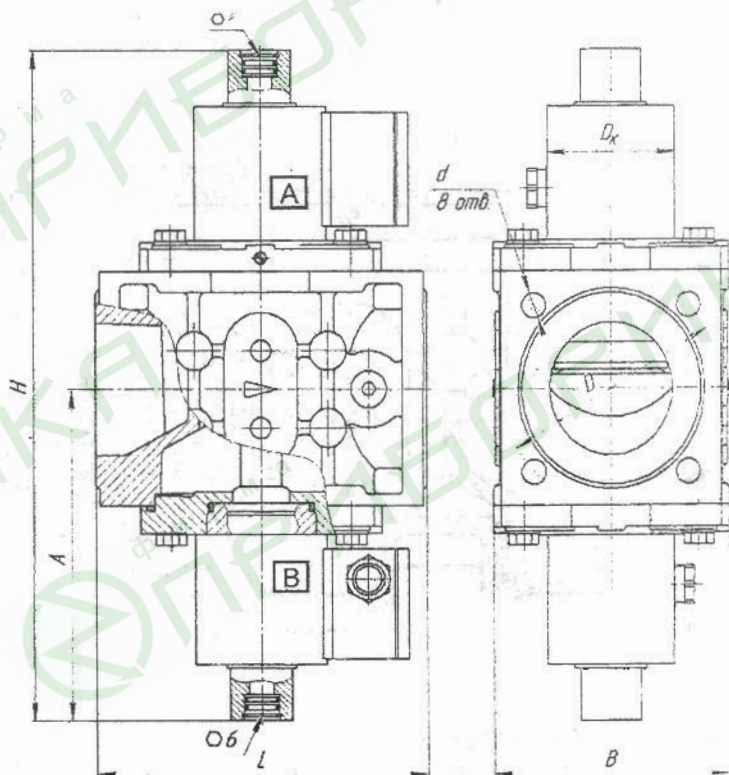
Материал корпуса: алюминиевые сплавы

Монтажное положение:

на горизонтальном трубопроводе (катушкой А вверх), допускается установка на вертикальный трубопровод

Клапан позволяет автоматически производить регулирование количества проходящего газа в двух режимах:

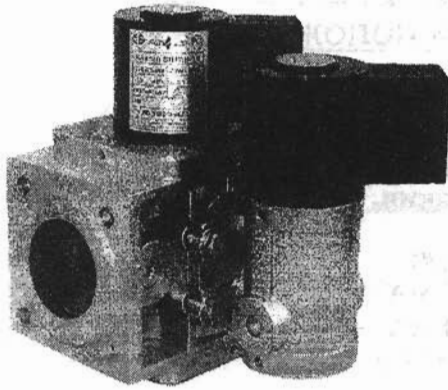
- 40%-100% расхода (напряжение подано на обе катушки);
- 10% - 60% расхода (напряжение подано только на верхнюю катушку).



Наименование клапана	Условный проход, мм	Диапазон присоединит. давления, МПа	Размеры, мм							Масса, кг	Коэффициент сопротивления ζ*
			L	B	D _к	H	A	D	d		
ВН1 ¹ / ₂ В-0,2К (Е) фл.	40	0...0,02	162	100	63	325	156	100	12	6,4	12,5
ВН2В-0,2К (Е) фл.	50			118	(80)	350	170	110		6,9	12,4

*Коэффициент сопротивления указан при полностью открытом регуляторе расхода газа

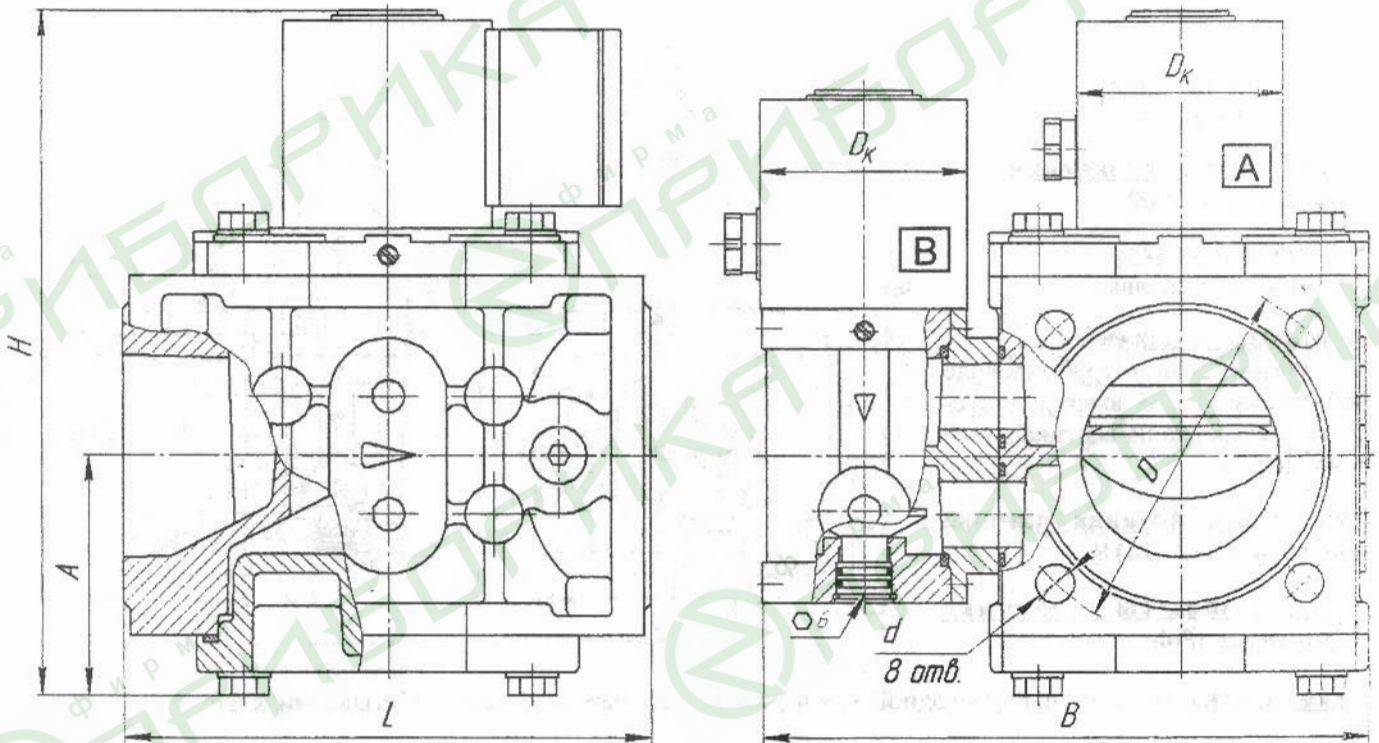
КЛАПАН ЭЛЕКТРОМАГНИТНЫЙ СЕРИИ ВН ТРЕХПОЗИЦИОННЫЙ ФЛАНЦЕВЫЙ с одним регулятором расхода



Частота включений, 1/час, не более: 1000

Номинальная мощность электромагнитной катушки, в нагретом состоянии, не более: 25 Вт

Потребляемый ток, не более:
 для исполнения 220 В: 150 мА
 для исполнения 110 В: 300 мА
 для исполнения 24 В: 1300 мА



Климатическое исполнение:

- УХЛ1 (-60...+40°C) - для исполн. Е
- УХЛ2 (-60...+40°C);
- У2 (-45...+40°C);
- У3.1 (-30...+40°C).

Класс защиты: IP65; IP67 - для исполн. Е.

Полный ресурс включений, не менее: 1 000 000

Материал корпуса: алюминиевые сплавы

Монтажное положение:

на горизонтальном трубопроводе (катушками А и В вверх), допускается установка на вертикальный трубопровод.

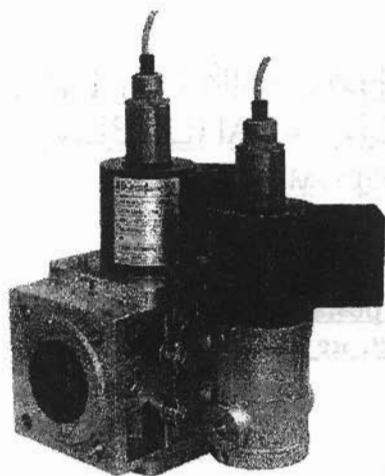
Клапан работает в трех режимах:

- максимальный расход (напряжение подано на обе катушки);
- отключено;
- среднее значение расхода (10% - 60% расхода; напряжение подано только на катушку вспомогательного клапана).

Наименование клапана	Условный проход, мм	Диапазон присоединит. давления, МПа	Размеры, мм							Масса, кг	Коэффициент сопротивления ζ*
			L	B	D _к	H	A	D	d		
ВН1 ¹ / ₂ В-1 (Е) фл.	40	0...0,1	162	180	63 (80)	190	61	100	12	6,4	12,5
ВН2В-1 (Е) фл.	50			195						215	75

*Коэффициент сопротивления указан при полностью открытом регуляторе расхода газа

КЛАПАН ЭЛЕКТРОМАГНИТНЫЙ СЕРИИ ВН ТРЕХПОЗИЦИОННЫЙ ФЛАНЦЕВЫЙ с одним регулятором расхода и с датчиком положения



Частота включений, 1/час, не более: 1000

Номинальная мощность электромагнитной катушки, в нагретом состоянии, не более: 25 Вт

Потребляемый ток, не более:

для исполнения 220 В: 150 мА

для исполнения 110 В: 300 мА

для исполнения 24 В: 1300 мА

Климатическое исполнение:

У2 (-45...+40°C);

УЗ.1 (-30...+40°C).

Класс защиты: Ip65;

IP67 - для исполн. Е

Полный ресурс включений,

не менее: 1 000 000

Материал корпуса:

алюминиевые сплавы

Монтажное положение:

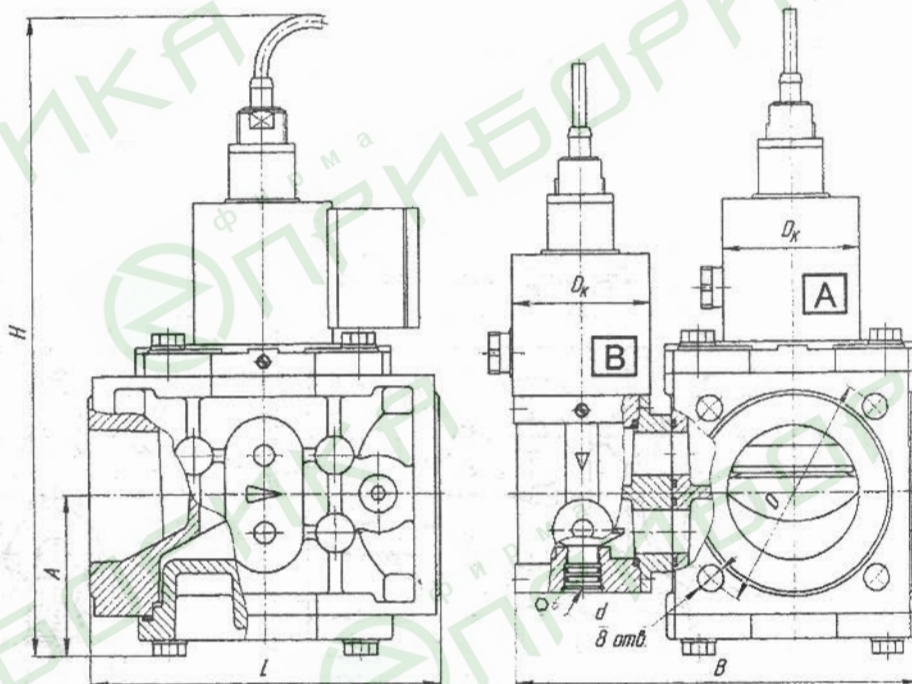
на горизонтальном трубопроводе (катушками А и В вверх), допускается установка на вертикальный трубопровод

Напряжение питания датчика

положения: (12...24) В

Класс защиты датчика

положения: IP68



Тип датчика: индуктивный (выходной ключ датчика открывается при срабатывании клапана)

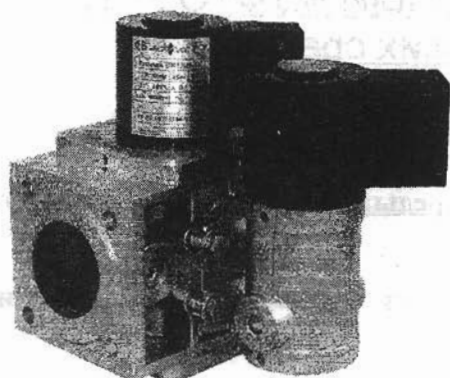
Клапан работает в трех режимах:

- максимальный расход (напряжение подано на обе катушки);
- отключено;
- среднее значение расхода (10% - 60% расхода; напряжение подано только на катушку вспомогательного клапана).

Наименование клапана	Условный проход, мм	Диапазон присоединит. давления, МПа	Размеры, мм							Масса, кг	Коэффициент сопротивления ζ*
			L	B	D _к	H	A	D	d		
ВН1½В-1П (Е) фл.	40	0...0,1	162	180	63	265	61	100	12	7,1	12,5
ВН2В-1П (Е) фл.	50			195	(80)	287	75	110		7,6	12,4

*Коэффициент сопротивления указан при полностью открытом регуляторе расхода газа

КЛАПАН ЭЛЕКТРОМАГНИТНЫЙ СЕРИИ ВН ТРЕХПОЗИЦИОННЫЙ ФЛАНЦЕВЫЙ с двумя регуляторами расхода



Частота включений, 1/час, не более: 1000

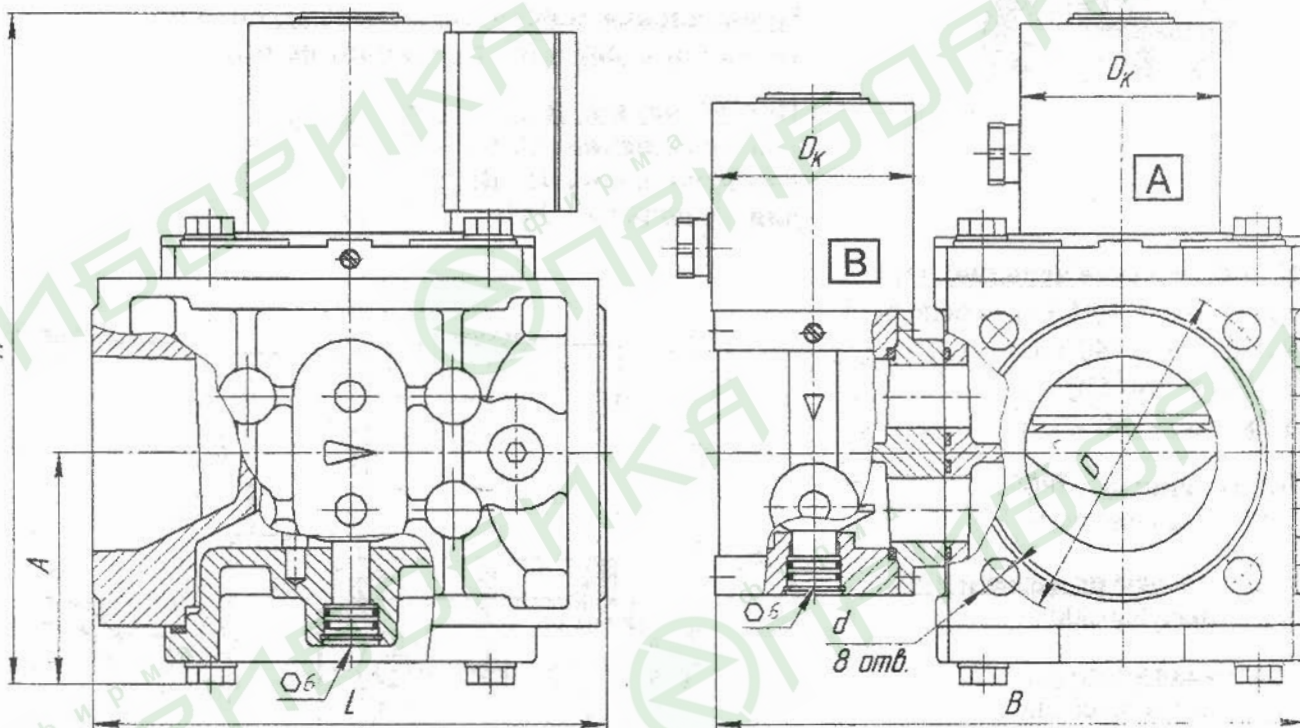
Номинальная мощность электромагнитной катушки, в нагретом состоянии, не более: 25 Вт

Потребляемый ток, не более:

для исполнения 220 В: 150 мА

для исполнения 110 В: 300 мА

для исполнения 24 В: 1300 мА



Климатическое исполнение:

УХЛ1 (-60...+40°C) - для исполн. Е

УХЛ2 (-60...+40°C);

У2 (-45...+40°C);

УЗ.1 (-30...+40°C).

Класс защиты: IP65; IP67 - для исполн. Е.

Полный ресурс включений, не менее: 1 000 000

Материал корпуса: алюминиевые сплавы

Монтажное положение:

на горизонтальном трубопроводе (катушками А и В вверх), допускается установка на вертикальный трубопровод

Клапан позволяет автоматически производить регулирование количества проходящего газа в двух режимах:

- 40%-100% расхода (напряжение подано только на катушку основного клапана);

- 10% - 40% расхода (напряжение подано только на катушку вспомогательного клапана).

Наименование клапана	Условный проход, мм	Диапазон присоединит. давления, МПа	Размеры, мм							Масса, кг	Коэффициент сопротивления ζ*
			L	B	D _к	H	A	D	d		
ВН1½В-1К (Е) фл.	40	0...0,1	162	180	63 (80)	190	61	100	12	6,5	12,5
ВН2В-1К (Е) фл.	50			195							

*Коэффициент сопротивления указан при полностью открытом регуляторе расхода газа