

ЭЛЕКТРОД КОНТРОЛЬНЫЙ КЭ

Паспорт В307.103000.000ПС

1. Назначение.

Электрод контрольный (в дальнейшем – устройство) предназначен для селективного контроля факела газовой горелки. Пульсации электропроводимости между электродом устройства, введенного в зону ионизации факела и заземленным корпусом горелки регистрируются с помощью сигнализаторов горения (например, сигнализатором ЛУЧ-1АМ).

2. Основные технические данные.

№№	Наименование параметра	Значение	Примечание
1	Диапазон частот пульсации электропроводимости, Гц	1 - 15	
2	Длина погружной части ствола L, мм	500,700, 1000,1200	Согласно контракту
3	Длина жаропрочного электрода, мм	300	
4	Диаметр корпуса, мм	22	
5	Сопротивление изоляции, МОм, не менее	100	
6	Контрольное напряжение, В	500	
7	Габаритные размеры: длина*	890,1090, 1390,1590	Согласно контракту
	ширина x высота, мм	60x94	

* Длина электрода может изготавливаться в соответствии с заявкой.

3. Комплектность.

Обозначение	Наименование	Кол.	Примечание
В307.103100.000	Устройство в сборе	1	
В307.103200.000	Фланец установочный	1	
В307.103000.005	Электрод жаропрочный	1	
В307.103000.000ПС	Паспорт	1	
498.001	Сигнализатор Луч-1АМ	1	По заказу
498.001РЭ	Руководство по эксплуатации сигнализатора Луч-1АМ	1	По заказу

4. Подготовка к работе.

- 4.1. После распаковки и проверки внешнего вида на отсутствие внешних дефектов и поломок вернуть во втулку электрод жаропрочный 2 (рис.1).
- 4.2. Установить устройство в установочную трубу горелки и закрепить в ней при помощи фланца 3.
- 4.3. Снять кожух 4, закрепить один конец кабеля 5 (в комплект не входит) на электроде, второй конец кабеля подсоединить к сигнализатору горения. Установить кожух 4 на место. Устройство заземлить.

5. Порядок настройки и эксплуатации. (При использовании сигнализатора горения Луч-1АМ).

- 5.1. Произвести розжиг горелки запальником, на сигнализаторе горения ЛУЧ-1АМ установить минимальное усиление, ослабить стопорный винт 6, перемещая устройство и изменяя положение жаропрочного электрода 2 в зоне факела, добиться получения устойчивого свечения индикатора «ФАКЕЛ».
- 5.2. Регулятор усиления на сигнализаторе Луч-1АМ перевести в среднее положение и наблюдать за факелом при различных режимах горения, предусмотренных картой режима.
- 5.3. При положительных результатах законтрить стопорный винт 6 и произвести не менее, чем через 10 минут отключение и повторный розжиг горелки, при этом проконтролировать по секундомеру время срабатывания сигнализатора. Время не должно превышать 3 с.

Примечание. При использовании сигнализаторов горения других типов следовать указаниям соответствующего руководства по эксплуатации.

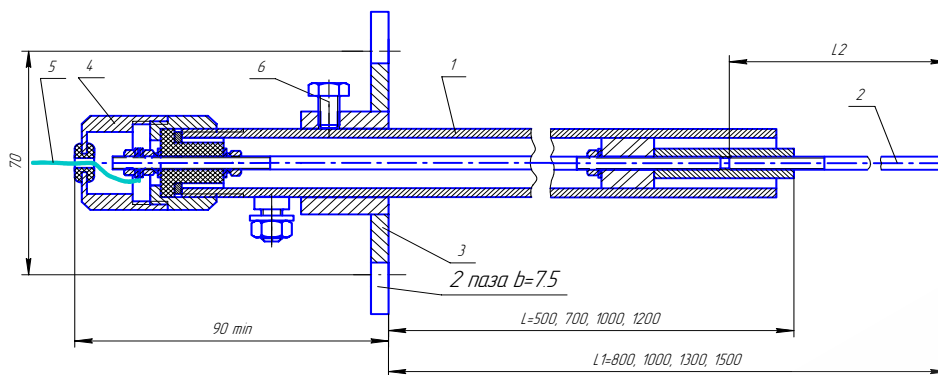


Рис.1. Электрод контрольный
1-ствол, 2 –электрод жаропрочный, 3 –фланец, 4 –кожух, 5 –кабель, 6 –винт стопорный.

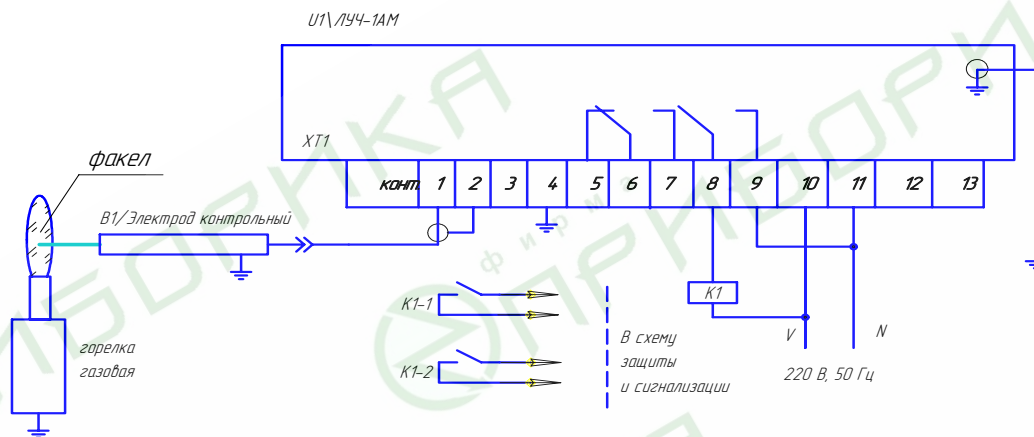


Рис.2. Схема подключения электрода к сигнализатору Луч-1АМ.

Внимание! При работе горелок на мазуте устройство удалить из топки.

6. Свидетельство о приемке.

Электрод контрольный зав. № _____, длина L= _____ мм изготовлен в соответствии с КД В307.103000.000.

Дата выпуска « ____ » _____ 20__ г.

М.П.

(представитель ОТК) (фамилия)