

## 5. КЛАПАНЫ ЗАПОРНЫЕ ИГОЛЬЧАТЫЕ СТАЛЬНЫЕ ТУ 3742-022-01395839-97

Предназначены для применения в отборных устройствах, установленных на технологическом оборудовании и коммуникациях, или для подключения импульсных линий, подводящих измерительную среду к приборам для измерения давления или состава вещества

Климатическое исполнение – УЗ.1 по ГОСТ 15150.

### Условия эксплуатации:

- температура окружающей среды, °С: от минус 40 до плюс 50;
- температура рабочей среды, °С: до 200;
- относительная влажность воздуха при температуре 25°С: 98 %.

Окружающая среда - невзрывоопасная и непожароопасная, не содержащая агрессивные среды разрушающие металл, из которого изготовлены соединения.

Условное давление ( $P_y$ ): 16 МПа (160 кгс/см<sup>2</sup>).

Материал корпуса клапана – Ст.20; иглы - сталь У10А; уплотнителя – фторопласт и паронит.

Тип	Присоединительные размеры	
	на входе	на выходе
Py16 $\frac{Rc1/2^{**}}{Rc1/2^{**}}$	Rc1/2 (внутренняя резьба)	Rc1/2 (внутренняя резьба)
Py16 $\frac{M22^*}{M22^*}$	M22x1,5 (наружная резьба)	M22x1,5 (наружная резьба)
Py16 $\frac{M22^*}{M20^{**}}$	M22x1,5 (наружная резьба)	M20x1,5 (внутренняя резьба)
Py16 $\frac{M22^*}{M20 LH^*}$	M22x1,5 (наружная резьба)	M20x1,5 LH (наружная резьба левая)
Py16 $\frac{Rc1/2^{**}}{M20 LH^*}$	Rc1/2 (внутренняя резьба)	M20x1,5 LH (наружная резьба левая)
Py16 $\frac{Rc1/2^{**}}{M20^{**}}$	Rc1/2 (внутренняя резьба)	M20x1,5 (внутренняя резьба)

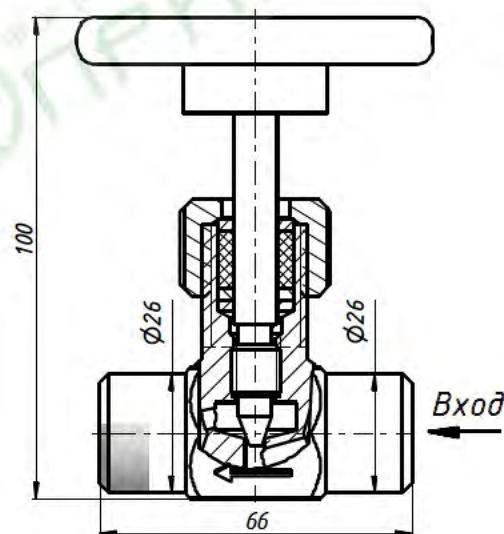


Рис. 27

Расшифровка обозначений: \*- наружная резьба, \*\*- внутренняя резьба

Обозначение типа клапана:  $P_y$  Присоединительный размер на входе  
Присоединительный размер на выходе