

**ПРЕОБРАЗОВАТЕЛИ ДАВЛЕНИЯ
(МАНОМЕТРЫ, ВАКУУММЕТРЫ и
МАНОВАКУУММЕТРЫ)**

**типа МЭД,
взаимозаменяемые**

**Техническое описание
и инструкция по эксплуатации**

3.9026.142 ТО

ВВЕДЕНИЕ

Техническое описание и инструкция по эксплуатации предназначены для ознакомления работников эксплуатации с устройством, монтажом и обслуживанием манометров, вакуумметров и мановакуумметров типа МЭД.

В связи с тем, что завод постоянно работает над техническим совершенствованием приборов, возможны принципиальные расхождения между конструкцией прибора и ее описанием в настоящем тексте.

Надежность приборов и срок их службы во многом зависят от правильной эксплуатации, поэтому перед монтажом и пуском приборов необходимо внимательно ознакомиться с настоящей инструкцией.

Не приступайте к монтажу приборов, не ознакомившись с инструкцией!

О всех пожеланиях, касающихся улучшения эксплуатационных качеств прибора, а также обо всех замеченных дефектах просим сообщать заводу для принятия им мер по улучшению конструкции, технологии и качества изготовления.

1. ТЕХНИЧЕСКОЕ ОПИСАНИЕ

1.1. НАЗНАЧЕНИЕ

Преобразователи давления (манометры, вакуумметры и мановакуумметры) типа МЭД, взаимозаменяемые (в дальнейшем - приборы) моделей 22364 и 22365 предназначены для непрерывного преобразования избыточного и вакуумметрического давления в унифицированный выходной сигнал переменного тока, основанный на изменении взаимной индуктивности.

Приборы применяются на неподвижных объектах (в стационарных условиях) для работы в комплекте со вторичными взаимозаменяемыми дифференциально-трансформаторными приборами, машинами централизованного контроля и другими приемниками информации, способными принимать стандартный сигнал в виде взаимной индуктивности.

Свойство взаимозаменяемости обеспечивает возможность совместной работы вторичного прибора с несколькими приборами при периодическом подключении точек измерения, а также быструю замену вышедшего из строя прибора без тарировки комплекта.

Измеряемыми средами могут служить жидкости и газы, неагрессивные по отношению к материалам деталей, соприкасающихся с измеряемой средой и указанных в паспорте.

Приборы служат для работы во взрывобезопасных помещениях.

Приборы предназначены для работы в условиях, нормированных по ГОСТ 15150-69 для климатического исполнения УХЛ и О категории 4, но при температуре окружающего воздуха от минус 30 до плюс 50 °С.

Относительная влажность окружающего воздуха при эксплуатации для климатического исполнения:

“УХЛ” – до 80 % при температуре от минус 30 до плюс 50 °С;

“О” – до 98 % при температуре от 1 до 35 °С, до 80 % при температуре от 35 до 50 °С.

1.2. ТЕХНИЧЕСКИЕ ДАННЫЕ

1.2.1. Верхние пределы измерений избыточного и вакуумметрического давления и измеряемые среды указаны в табл. 1.

Таблица 1

Наименование	Модель	Верхний предел измерений давления				Измеряемая среда
		избыточного		вакуумметрического		
		МПа	kgf/cm ²	МПа	kgf/cm ²	
Манометр	22364	0,1; 0,16; 0,25; 0,4; 0,6; 1; 1,6;	1,0; 1,6; 2,5; 4,0; 6,0; 10; 16	—	—	газ или жидкость
	22365	2,5; 4; 6; 10; 16; 25; 40; 60; 100; 160	25; 40; 60; 100; 160; 250; 400; 600; 1000; 1600			
Вакуумметр	22364	—	—			газ
		0,06; 0,15; 0,3	0,6; 1,5; 3,0	0,1	1	
Мановакуумметр	22364	0,5; 0,9; 1,5	5,0; 9,0; 15			газ или жидкость
	22365	2,4	24			

Примечание. Нижний предел измерений для манометров и вакуумметров равен нулю.

1.2.2. Питание первичной обмотки дифференциально-трансформаторного преобразователя прибора осуществляется от вторичного устройства переменным током $125^{+12,5}_{-18,75}$ мА.

1.2.3. Частота тока питания (50 ± 1) Hz или (60 ± 1) Hz.

1.2.4. Выходным сигналом приборов является взаимная индуктивность между первичной и вторичной цепями дифференциально-трансформаторного преобразователя, зависящая от значения измеряемого давления.

При изменении измеряемого давления для манометров и вакуумметров от нуля до верхнего предела измерений и для мановакуумметров от верхнего предела измерений вакуумметрического давления до верхнего предела измерений избыточного давления взаимная индуктивность изменяется от нуля до верхнего предела, равного 10 мН.

Взаимная индуктивность связана с измеряемым давлением зависимостью:

$$\dot{M}(p) = \frac{\dot{U}_2(p)}{j\omega I_1} = M(p) \cos \varepsilon e^{-j \cdot \frac{\pi}{180} \varepsilon} + M_0 e^{j(\frac{\pi}{2} - \varepsilon \cdot \frac{\pi}{180})};$$

где $M(p)$ – комплексная взаимная индуктивность между первичной и вторичной цепями прибора, мН;

$U_2(p)$ – напряжение на зажимах вторичной цепи, V;

I_1 – ток первичной цепи, A;

ω – круговая частота, 1 / s;

e – основание натурального логарифма;

j – мнимая единица;

$$M(p) = M_b X + \Delta M;$$

$M(p)$ – взаимная индуктивность между первичной и вторичной цепями, мН;

M_b – номинальное значение верхнего предела взаимной индуктивности, мН;

X – относительное значение измеряемого давления;

для манометров: $X = \frac{P}{P_{\text{изб. max}}}$;

для вакуумметров: $X = \frac{P}{P_{\text{вак. max}}}$;

для мановакуумметров:

а) при измерении избыточного давления

$$X = \frac{P_{\text{вак. max}} + P}{P_{\text{вак. max}} + P_{\text{изб. max}}};$$

а) при измерении вакуумметрического давления

$$X = \frac{P_{\text{вак. max}} - P}{P_{\text{вак. max}} + P_{\text{изб. max}}};$$

где P – измеряемое избыточное или вакуумметрическое давление, МПа (kgf/cm²);

$P_{\text{вак. max}}$ – верхний предел измерений вакуумметрического давления, МПа (kgf/cm²)

$P_{\text{изб. max}}$ – верхний предел измерений избыточного давления, МПа (kgf/cm²)

ΔM – погрешность взаимной индуктивности, мН;

ε – измеренное значение угла потерь (угол сдвига фазы сигнала напряжения переменного тока по отношению к фазе тока питания, сдвинутой на 90°);

M_0 – остаточная взаимная индуктивность между первичной и вторичной цепями дифференциально-трансформаторного преобразователя, мН.

1.2.5. Электрические параметры приборов в зависимости от рабочего хода сердечника дифференциального трансформатора и частоты питающего тока указаны в табл. 2.

Таблица 2

Номинальный рабочий ход сердечника, mm	Частота питающего тока, Hz	Угол потерь	Остаточная взаимная индуктивность, mH	Модуль сопротивления цепей, Ω		Аргумент сопротивления цепей, rad	
				первичной	вторичной	первичной	вторичной
S	f	ε	M_0	Z_1	Z_2	ξ_1	ξ_2
1,6	50	$7^\circ \pm 1,5$ °	$\pm 0,1$	90 ± 9	500-1100	$0,5 \pm 0,05$	0-0,2
2,5					70-400		
4,0					70-400		
1,6	60	$8^\circ \pm 1,5$ °	$\pm 0,1$	100 ± 10	500-1100	$0,6 \pm 0,06$	0-0,2
2,5					70-400		
4,0					70-400		

1.2.6. Класс точности приборов -1 и 1,5.

Основная погрешность приборов Δm не должна выходить за пределы, равные:

$\pm 1\%$ – для приборов класса точности 1;

$\pm 1,5\%$ – для приборов класса точности 1,5.

Основная погрешность выражается в процентах верхнего предела измерений – для манометров и суммы абсолютных значений верхних пределов измерений – для мановакуумметров.

1.2.7. Вариация выходного сигнала приборов не должна превышать абсолютного значения предела допускаемой основной погрешности.

1.2.8. Время установления выходного сигнала, определяемое при скачкообразном изменении измеряемого давления на 100 %, не превышает 1 s.

Примечание. Под временем установления выходного сигнала понимают время, прошедшее с момента скачкообразного изменения измеряемого давления до момента, когда выходной сигнал окончательно войдет в зону установившегося состояния, составляющую $\pm 5\%$ от изменения выходного сигнала, соответствующего скачку измеряемого давления.

1.2.9. Зона нечувствительности прибора не превышает половины абсолютного значения предела допускаемой основной погрешности.

1.2.10. Вероятность безотказной работы приборов за 2000 h не менее 0,98.

1.2.11. Средний срок службы приборов до списания - 8 лет.

1.2.12. Масса приборов - не более 2 kg.

1.2.13. Габаритные и присоединительные размеры приборов указаны на рис. 5,

6.

1.3. УСТРОЙСТВО И РАБОТА

Принцип действия приборов основан на использовании деформации упругого чувствительного элемента при воздействии на него измеряемого давления.

На рис. 1 показан прибор модели 22364 в разрезе.

Упругим чувствительным элементом прибора служит трубчатая 1, которая смонтирована в держателе 5. К держателю 5 привернута планка 10, на которой закреплена катушка 9 дифференциального трансформатора. На держателе смонтированы также постоянное и переменное сопротивления. Катушка закрыта экраном. К держателю подводится измеряемое давление. Держатель прикреплен к корпусу 2 винтом 4. Корпус, отлитый из алюминиевого сплава, закрыт крышкой; на корпусе укреплен штепсельный разъем 3.

Сердечник 8 дифференциального трансформатора связан с подвижным концом трубчатой пружины специальным винтом 6.

При подаче в прибор давления трубчатая пружина деформируется, что вызывает пропорциональное измеряемому давлению перемещение подвижного конца пружины и связанного с ним сердечника дифференциального трансформатора.

Компенсация температурной погрешности, вызванной изменением линейных размеров деталей, осуществлена подбором металлов с определенными коэффициентами линейного расширения.

1.4. КОНТРОЛЬНО-ИЗМЕРИТЕЛЬНЫЕ ПРИБОРЫ

При проверке приборов могут быть применены следующие контрольные средства:

мановакуумметры грузопоршневые МВП-2,5 класса точности 0,05;

манометры избыточного давления грузопоршневые класса точности 0,05 по ГОСТ 8291-69;

манометры пружинные образцовые классов точности 0,15; 0,25 по ГОСТ 6521-72;

магазин комплексной взаимной индуктивности типа Р-5017 (50 Hz) или Р-5017/2 (60 Hz).

1.5. РАЗМЕЩЕНИЕ И МОНТАЖ

Место установки приборов должно позволять производить периодическое обслуживание и проверку приборов в условиях объекта.

Кроме того, при определении места установки прибора необходимо соблюдать следующие условия:



Рис. 1 Прибор модели 22364 (крышка условно снята)

а) соединительные линии проводят от места отбора давления к прибору по кратчайшему расстоянию, однако длина линий должна быть такой, чтобы температура среды, поступающей в прибор, не отличалась от температуры окружающего воздуха. Рекомендуемое расстояние от места отбора давления до прибора – не более 15 м.

При выборе длины соединительных линий следует учитывать ее влияние на динамические характеристики прибора;

б) температура воздуха в помещении может находиться в пределах от минус 30 до плюс 50 °С;

При эксплуатации приборов в условиях воздействия минусовых температур не допускайте кристаллизации измеряемой среды или выкристаллизовывания из нее отдельных компонентов, а также замерзания измеряемой среды.

в) частота вибрации, передаваемой на прибор, не должна превышать 25 Hz при амплитуде не более 0,1 mm;

г) место установки должно позволять быстро и удобно демонтировать прибор.

Прибор нельзя устанавливать во взрывоопасных помещениях.

Наиболее благоприятные условия для работы прибора: температура (20±5) °С, относительная влажность до 80 %, отсутствие вибрации и ударных сотрясений, окружающая среда не должна быть сильно запыленной.

Избегайте размещения приборов вблизи мощных источников переменных магнитных полей, трансформаторов, электромоторов и т. д.

Приборы не предназначены для измерения параметров водорода и гелия из-за возможного наводороживания чувствительного элемента, потери прочностных свойств и невозможности обеспечения герметичности системы.

Подвод давления к штуцеру прибора производится при помощи соединительной трубки с ниппелем и накидной гайкой. В качестве уплотнения под резьбой следует применять медную прокладку.

Прибор заворачивается за шестигранник держателя.

КАТЕГОРИЧЕСКИ ЗАПРЕЩАЕТСЯ ЗАВЕРТЫВАТЬ ПРИБОР ЗА КОРПУС.

После того как прибор смонтирован, его подключают ко вторичному прибору или устройству.

Электрическая схема соединений прибора приведена на рис. 2 и 3.

Подсоединение прибора к внешним электрическим цепям производится в строгом соответствии с инструкцией по эксплуатации на вторичные приборы или устройства.

При монтаже для прокладки линии связи рекомендуется применять:

а) кабели контрольные с резиновой и пластмассовой изоляцией по ГОСТ 1508-78;

б) кабели для сигнализации и блокировки с полиэтиленовой изоляцией в пластмассовой оболочке по ГОСТ 6436-75.

Допускается применение других кабелей с сечением жилы 0,75 – 1,5 mm² при условии, что сопротивление жилы не превышает 5 Ω, а емкость между каждой парой жил – 0,02 μF.

Линия связи, имеющая сопротивление каждой жилы не более 5Ω и емкость между каждой парой жил не более $0,02 \mu F$, не вносит дополнительной погрешности. Для указанных кабелей это соответствует длине линии приблизительно 250 м.

Увеличение длины линии свыше 250 м вызывает изменение выходного сигнала не более 0,1 % на каждые 100 м.

При демонтаже прибора необходимо:

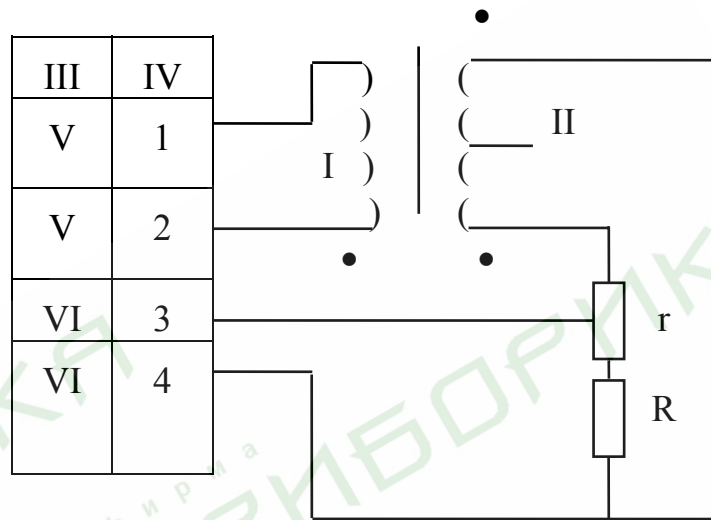


Рис. 2. Схема электрическая соединений манометров, мановакуум

метров: I, II – обмотки трансформатора; III – цепь; IV – контакт; V – вход; VI – выход.

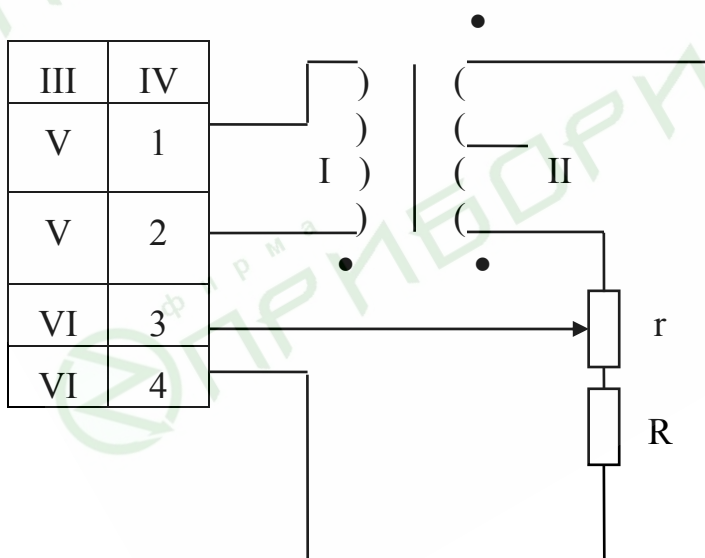


Рис. 3. Схема электрическая соединений вакуумметров: I, II – обмотки трансформатора; III – цепь; IV – выход

а) отключить прибор от вторичного устройства, сняв с прибора штепсельный разъем с подключенным кабелем, и, приняв меры, предохраняющие разъем от повреждения;

б) с помощью вентилях перекрыть импульсную линию подвода давления и отсоединить прибор.

При выполнении работ по монтажу и демонтажу приборов соблюдайте следующие правила:

- а) применяйте инструмент (ключи, отвертки) только соответствующего размера;
- б) предохраняйте прибор от падения, ударов и повреждений лакокрасочных покрытий.

1.6. МАРКИРОВКА

1.6.1. На каждом приборе укреплена табличка, на которой нанесены:

- а) товарный знак предприятия-изготовителя;
- б) знак Госреестра;
- в) наименование прибора (манометр, вакуумметр или вакуумметр);
- г) тип, модель и заводской номер прибора.

Для приборов исполнения О в заводской табличке и в паспорте в обозначение модели дополнительно вводят обозначение климатического исполнения и категории по ГОСТ 15150-69.

- д) год выпуска;
- е) параметры питания (ток, частота);
- ж) верхний предел измерения избыточного или вакуумметрического давления (для мановакуумметров - оба верхних предела);
- з) класс точности;
- и) выходной сигнал 0-10 мН;
- к) надпись “сделано в СССР”.

1.7. УПАКОВКА

1.7.1. Для транспортирования приборы упаковываются в барьерную упаковку и укладываются в стандартные транспортные ящики. Приборы в барьерной и транспортной упаковке укладываются так, чтобы они не перемещались во время транспортирования.

1.7.2. Вместе с прибором в барьерную упаковку укладываются техническое описание и инструкция по эксплуатации и паспорт.

2. ИНСТРУКЦИЯ ПО ЭКСПЛУАТАЦИИ

2.1. ПОРЯДОК УСТАНОВКИ И ПОДГОТОВКА К РАБОТЕ

Произведите монтаж прибора на объекте в соответствии с указаниями раздела 1.5.

Перед установкой приборов на объекте проверьте значение выходного сигнала при нулевом значении измеряемого давления (в дальнейшем - “нуль”) в соответствии с табл. 3.

При необходимости произведите установку “нуля” в соответствии с табл. 3, а также проверку основных метрологических характеристик по методике, указанной в разделе 2.2.

После включения прибора следует при отсутствии давления проверить и, в случае необходимости, установить прибор или комплект, состоящий из прибора и вторичного прибора или устройства, на “нуль”.

Наименование прибора	Значение выходного сигнала при нулевом значении измеряемого давления, мН
Манометр, вакуумметр	0
Мановакуумметры с верхними пределами измерений избыточного давления $M_{ра}$ (kgf/cm ²)	
0,06 (0,6)	6,25
0,15 (1,5)	4,00
0,3 (3,0)	2,50
0,5 (5,0)	1,67
0,9 (9,0)	1,00
1,5 (15)	0,625
2,4 (24)	0,40

Проверку и установку “нуля” осуществляют следующим образом.

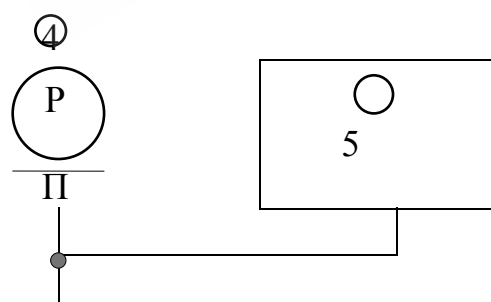
2.1.1. Проверку “нуля” прибора производят с помощью магазина комплексной индуктивности, подключенного согласно схеме (см. рис. 4). При нулевом значении измеряемого давления и при значении выходного сигнала, указанном в табл. 3, уравнивают электрическую схему поворотом курбелей “М” и “Мо” для манометров и вакуумметров и курбеля “М” для мановакуумметров.

Положение курбеля “Мо” при всех проверках мановакуумметров устанавливается при подаче в прибор вакуумметрического давления, равного верхнему пределу измерений, и в дальнейшем не изменяется.

Если отклонение выходного сигнала от указанного в табл. 3 превысило половину предела допускаемой основной погрешности для манометров и вакуумметров и предел допускаемой основной погрешности для мановакуумметров устанавливают “нуль” перемещением сердечника дифференциального трансформатора при приборе. Для этого снимают крышку прибора, расконтривают гайку 7 (см. рис. 1) и поворачивают ключом специальный винт 6, связанный с сердечником дифференциального трансформатора прибора.

Установку на “нуль” необходимо производить с погрешностью не более 0,2 предела допускаемой основной погрешности.

Установку “нуля” мановакуумметров после сброса вакуумметрического давления производят после подачи и сброса избыточного давления не менее 50 % верхнего предела измерений.



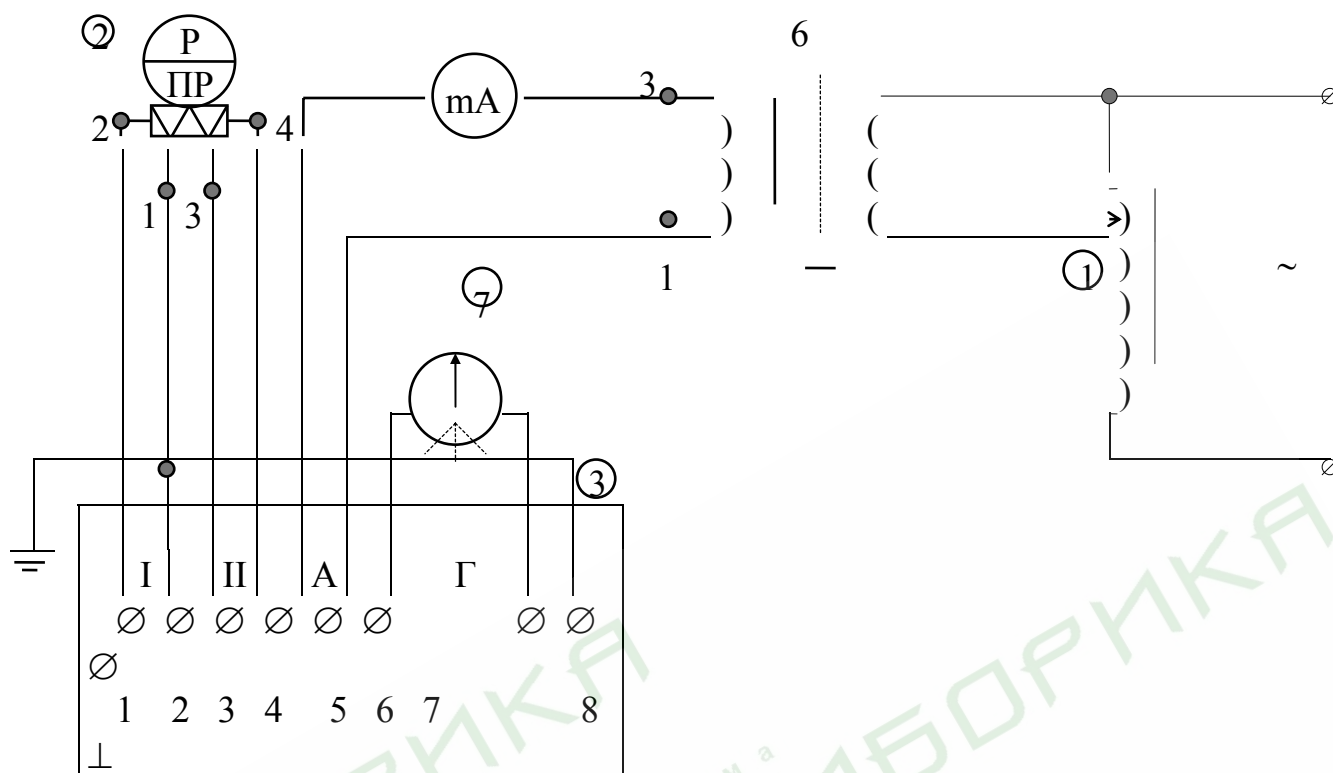


Рис. 4. Схема электрическая соединений для проверки метрологических параметров по магазину комплексной взаимной индуктивности.

Поз.	Обозначение	Наименование	Количество
1		Однофазный регулятор напряжения	1
3	Р-5017 или Р.5017/2	Магазин комплексной взаимоиндуктивности	1
4		Образцовый (контрольный) прибор	1
5		Устройство для создания давления	1
6		Разделительный трансформатор	1
7	М-501	Вибрационный гальванометр	1
8		Миллиамперметр кл. точности не хуже 0,5	1

Вместо гальванометра М-501 допускается применение гальванометра (нуль-индикатор) любого типа с чувствительностью не менее $0,1 \frac{\text{mm}}{\mu\text{V}}$ на частоте 50-60 Hz.

После установки на “нуль” гайку 7 (Рис. 1) следует закрепить и снова проверить выходной сигнал при нулевом значении измеряемого давления.

2.1.2. Если прибор входит в комплект, состоящий из одного первичного и одного вторичного взаимозаменяемого прибора или устройства, проверку допускается производить по шкале вторичного прибора или устройства. Если при отсутствии давления указатель вторичного прибора устанавливается на нулевую отметку с от-

клонением более, чем половина суммы пределов допускаемой основной погрешности прибора и вторичного прибора, производят установку комплекта на “нуль” корректором “нуля” вторичного прибора. В том случае, когда для установки на “нуль” нужно использовать более половины диапазона коррекции вторичного прибора, следует производить эту операцию за счет перемещения сердечника дифференциального трансформатора прибора.

Примечание. Корректором “нуля” вторичного прибора компенсируют смещение “нуля” прибора от влияния распределенных параметров электрической линии связи, временных смещений диапазона в процессе эксплуатации и влияния гидравлического столба, если их значения не превышают 3 % верхнего предела измерения (суммы абсолютных значений пределов измерений).

2.1.3. Если комплект состоит из одного вторичного взаимозаменяемого прибора или устройства и нескольких приборов, установку “нуля” проверяют по вторичному прибору или устройству при периодическом подключении к нему каждого прибора.

Установку “нуля” в этом случае производят перемещением сердечника дифференциального трансформатора прибора.

2.2. ПРОВЕРКА ТЕХНИЧЕСКОГО СОСТОЯНИЯ И ТЕХНИЧЕСКОЕ ОБСЛУЖИВАНИЕ

Проверка технического состояния приборов производится путем снятия метрологических характеристик.

Техническое обслуживание включает:

- а) проверку и установку “нуля”;
- б) проверку метрологических характеристик.

Установку “нуля” прибора или комплекта рекомендуется проверять в период приработки, составляющей для средних условий около 500 h, в течение первых 100 h через каждые 24 h, а в дальнейшем - через каждые 48 h непрерывной работы, способом, описанным в разделе 2.1.

Затем проверку рекомендуется производить не реже одного раза в месяц. В зависимости от условий эксплуатации и результата проверок интервал между ними может быть увеличен или уменьшен.

Проверка метрологических характеристик (основной погрешности и вариации) производится при соблюдении следующих условий:

- а) приборы должны быть установлены в рабочем положении в соответствии с указаниями раздела 1,5;

Рис. 5. Прибор типа МЭД модели 22364:

II — Вставка ШР20У4ЭШ8

Розетка 2РТТ20КУЭ4 Г6 - тропич. исполнение

- б) приборы должны быть выдержаны не менее 6 h при температуре окружающего воздуха (20 ± 5) °С;
- в) приборы должны находиться во включенном состоянии не менее 45 min;
- г) ток питания первичной цепи прибора должен быть $(125\pm 2,5)$ mA;

Рис. 6. Прибор типа МЭД модели 22364:

II — Вставка ШР20У4ЭШ8

Розетка 2РТТ20КУЭ4 Г6 - тропич. исполнение

- д) частота питающего тока должна быть $(50 \pm 0,5)$ Hz;
- е) давление должно изменяться плавно;
- ж) тряска, вибрация и удары, влияющие на работу прибора, должны отсутствовать;
- з) внешние электрические и магнитные поля, кроме земных влияющие на работу приборов, должны отсутствовать;
- и) приборы должны быть установлены на “нуль”.

Перечень контрольных средств, применяемых при проверке приборов, приведён в разделе 1.4.

В качестве рабочей среды для создания давления при проверке приборов с верхним пределом измерений до 0,25 МПа (2,5 kgf/cm²) включительно используют воздух или нейтральный газ, а свыше 0,25 МПа (2,5 kgf/cm²) - воздух, дистиллированную воду с добавкой хромпика или трансформаторное масло.

При создании давления жидкостью штуцер образцового манометра должен располагаться на уровне штуцера проверяемого прибора, соединительная трубка между ними должна располагаться горизонтально. Допускаемая разность уровней установки образцового и проверяемого приборов - не более 50 mm.

Схема проверки метрологических характеристик приведена на рис. 4.

При нулевом значении давления для манометров, вакуумметров или при верхнем предельном значении измеряемого вакуумметрического давления для мановакуумметров с помощью магазина комплексной взаимной индуктивности компенсируют остаточную взаимную индуктивность M_0 . При всех дальнейших операциях положение курбеля остаточной взаимной индуктивности магазина не изменяют. Если барометрическое давление меньше 986,5 hPa (740 mm Hg), остаточная взаимная индуктивность у мановакуумметров не проверяется.

Прибор проверяют при давлении, равном нижнему пределу измерений, трём-четырёх промежуточным значениям и верхнему пределу измерений. Мановакуумметры проверяют отдельно при избыточном и отдельно при вакуумметрическом давлении. У мановакуумметров с верхним пределом измерений избыточного давле-

ния 0,06 МПа (0,6 kgf/cm²) проверку выходного сигнала при вакуумметрическом давлении производят в трёх точках, у мановакуумметров с верхним пределом измерений избыточного давления 0,15 и 0,3 МПа (1,5 и 3 kgf/cm²) - в двух точках, у мановакуумметров с верхним пределом измерений избыточного давления 0,5; 0,9; 1,5; 2,4 МПа (5; 9; 15; 24 kgf/cm²) проверяют наличие выходного сигнала при подаче в прибор вакуумметрического давления в пределах от 0 до 0,05 МПа (от 0 до 0,5 kgf/cm²). Проверку вакуумметров при верхнем предельном значении измеряемого вакуумметрического давления можно производить только при атмосферном давлении выше 1000 hPa (1 kgf/cm²).

Если атмосферное давление ниже указанного или равно ему, максимальное вакуумметрическое давление, подаваемое в прибор при проверке, должно быть выбрано с учётом атмосферного давления.

При каждом из указанных значений давления при прямом и обратном ходе уравнивают электрическую схему поворотом курбелей “М” и “Е” магазина и снимают отсчёт выходного сигнала.

Электрическую схему считают уравновешенной, когда размыв светового пятна вибрационного гальванометра не превышает 2 деления шкалы или стрелка нуля-индикатора находится в крайнем левом положении. Перед проверкой при обратном ходе прибор выдерживают в течение 5 min под действием давления, равного верхнему пределу измерений (для мановакуумметров - верхнему пределу измерений избыточного давления).

Основную погрешность Δm определяют по формуле:

$$\Delta m = 10M_S - 100X,$$

где M_S - отсчёт взаимной индуктивности по магазину при значении измеряемого давления P , мН,

X - то же, что в п. 1.2.4.

Вариацию Δm_B определяют по формуле: $\Delta m_B = 10 (M_S - M'_S)$,

где M_S , M'_S - отсчёт взаимной индуктивности по магазину при значении измеряемого давления P , при прямом и обратном ходе, мН.

Прибор должен удовлетворять требованиям п.п. 1.2.6. и 1.2.7.

Если при проверке прибора окажется, что основная погрешность превышает допускаемую, а также в случае замены узлов прибора необходимо произвести наладку и тарировку прибора.

Тарировку прибора начинают с установки выходного сигнала на значение, указанное в табл. 3, по приведённой в разделе 2.1. методике.

В прибор подают давление, равное верхнему пределу измерений (для мановакуумметров - равное верхнему пределу измерений избыточного давления); при этом на магазине устанавливают значение выходного сигнала 10 мН. Вращением оси переменного сопротивления на приборе и установкой курбеля “Е” на магазине добиваются минимального размыва светового пятна вибрационного гальванометра. Затем проверяют метрологические характеристики по указанной выше методике. Расчётные значения выходного сигнала для промежуточных точек (манометров и вакуумметров) указаны в табл. 4.

Таблица 4

Измеряемое давление, проценты верхнего предела измерений	Выходной сигнал, мН
0	0
25	2,5
50	5,0
75	7,5
100	10,0

2.3. ВОЗМОЖНЫЕ НЕИСПРАВНОСТИ И МЕТОДЫ ИХ УСТРАНЕНИЯ

Перечень возможных неисправностей прибора или комплекта, которые могут быть устранены в условиях эксплуатации, приведён в табл. 5.

Таблица 5

Наименование неисправности, внешнее проявление и дополнительные признаки	Вероятная причина	Метод устранения
1	2	3
1. При отсутствии давления выходной сигнал прибора не равен указанному в табл. 3, стрелка вторичного прибора не устанавливается на нулевую отметку шкалы	Остаточная деформация чувствительного элемента прибора	Произвести установку "нуля"
	Подводящие трубки засорены	Продуть подводящие трубки
2. При изменении давления выходной сигнал прибора не изменяется, и стрелка вторичного прибора остаётся на "нуле"	Обрыв в катушке дифференциального трансформатора	Заменить катушку дифференциального трансформатора и произвести тарировку прибора
	Нет напряжения питания первичной цепи или обрыв в линии питания вторичного прибора	Устранить обрыв электрических линий, проверить напряжение питания
3. Стрелка вторичного прибора уходит в крайнее положение либо устанавливается в произвольное положение, не реагируя на изменение давления	Неправильно подключена или оборвана линия связи	Правильно подключить линию связи или устранить обрыв
4. Увеличенная вариация	Затирание сердечника диф-	Устранить затирание и

	трансформатора прибора	произвести тарировку прибора
	Затирание в механической схеме или низкая чувствительность вторичного прибора	Отремонтировать вторичный прибор
5. Погрешность прибора превышает допускаемую	Старение упругого чувствительного элемента	Установить “нуль”, произвести тарировку

2.4. ПРАВИЛА ХРАНЕНИЯ И ТРАНСПОРТИРОВАНИЯ

По получении ящиков с приборами необходимо проверить сохранность тары. Зимой вскрывать ящики можно только после выдержки их в течение не менее 24 h в тёплом помещении.

После вскрытия ящиков приборы вынимают, освобождают от упаковочного материала, тщательно протирают мягкой тряпкой и проверяют их комплектность.

Приборы в транспортном ящике или без упаковки должны храниться в сухом отапливаемом и вентилируемом помещении при температуре от 1 до 40 °С и относительной влажности не более 80 % при 25 °С и при более низких температурах, без конденсации влаги.

Транспортирование упакованных приборов должно осуществляться в закрытом транспорте (в железнодорожных вагонах, контейнерах, закрытых машинах, трюмах, и т.д.).