

# TRM210

## ПИД-регулятор



### Краткая инструкция по эксплуатации

(подробное описание см. «Руководство по эксплуатации»)

Группа технической поддержки:  
Тел.: (495) 221-60-64 (многоканальный)  
Факс: (495) 728-41-45  
e-mail: support@owen.ru

www.owen.ru

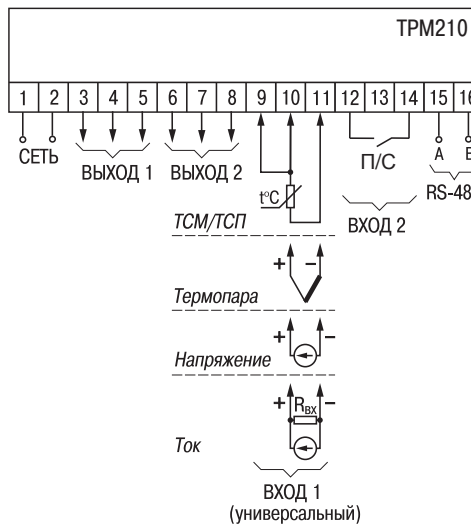
### Комплектность

Прибор TRM210 — 1 шт.  
Паспорт — 1 шт.  
Руководство по эксплуатации — 1 шт.  
Краткая инструкция по эксплуатации — 1 шт.

Комплект крепежных элементов для TRM210-Н.Х:  
кронштейн — 1 шт.  
уголок — 1 шт.  
винт M4x10 — 2 шт.  
винт M4x35 — 1 шт.

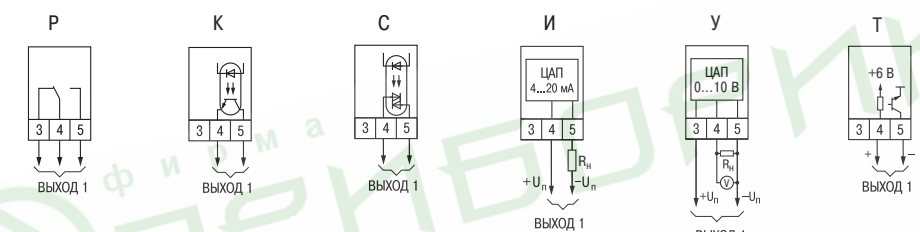
Комплект крепежных элементов для TRM210-Щ1 (Щ2).Х:  
фиксатор — 2 шт.  
винт M4x55 — 2 шт.

### Подключение прибора

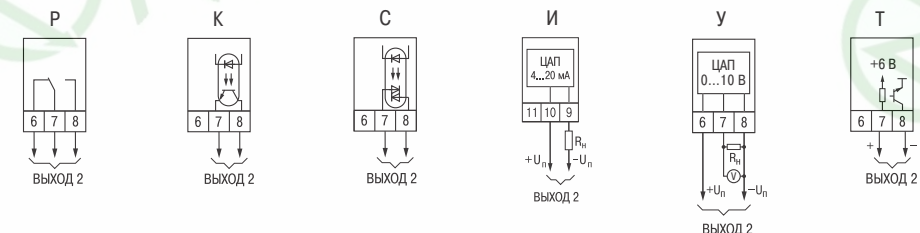


- Подсоединение связей производите, сначала подключив датчик к линии, а затем линию к клеммнику прибора.
- Линию связи прибора с датчиком рекомендуется экранировать.
- Запрещается объединять «землю» прибора с заземлением оборудования.
- Не допускается прокладка линии связи «датчик-прибор» в одной трубе с силовыми проводами, создающими высокочастотные или импульсные помехи.
- При подключении термосопротивления провода должны быть равной длины и сечения.
- Подключение термопары к прибору производите с помощью компенсационных (термоэлектродных) проводов, изготовленных из тех же материалов, что и термопара (или с аналогичными термоэлектрическими характеристиками в диапазоне температур 0... 100°C).
- При соединении компенсационных проводов с термопарой и прибором соблюдайте полярность.
- Рабочие спаи термопары должны быть электрически изолированы друг от друга и от заземленного оборудования.

### Схемы подключения ВУ1



### Схемы подключения ВУ2

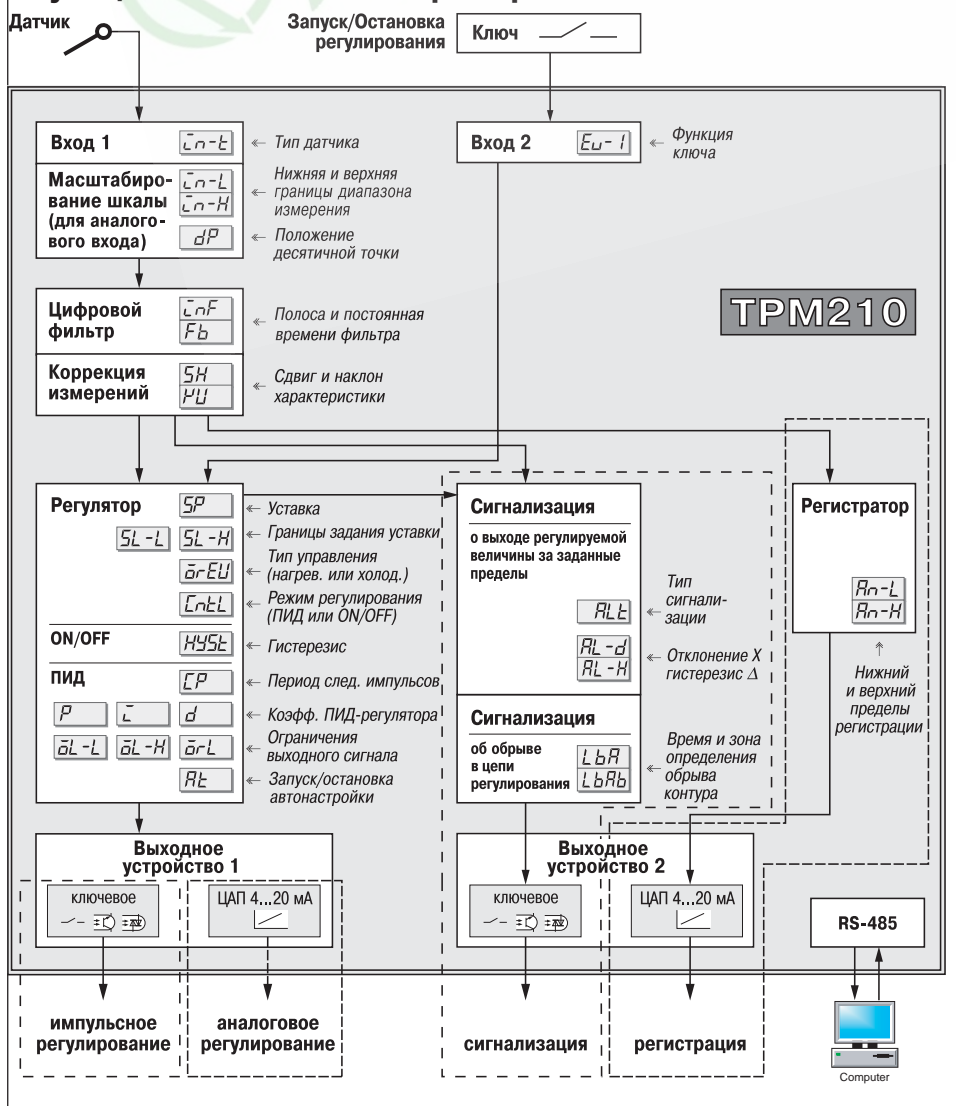


### Схема подключения ВУ типа «СЗ»



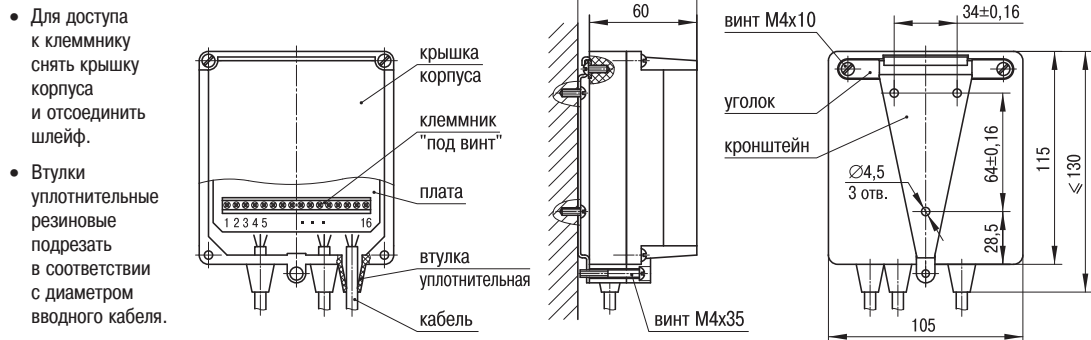
Особенности подключения входов и выходов см. «Руководство по эксплуатации».

### Функциональная схема прибора

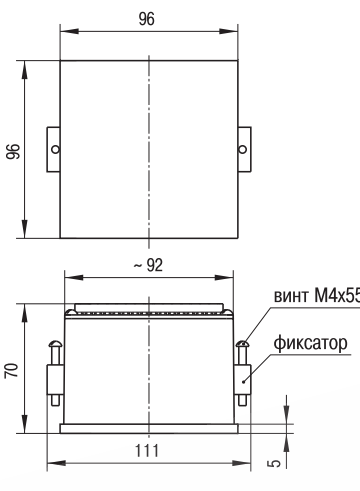


### Габаритные и присоединительные размеры

#### TRM210-Н.Х (корпус настенный Н)



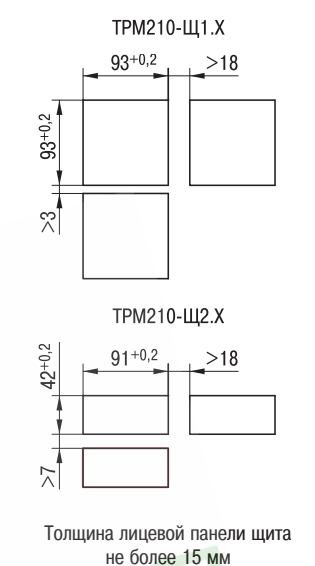
#### TRM210-Щ1.Х (корпус щитовой Щ1)



#### TRM210-Щ2.Х (корпус щитовой Щ2)



#### Разметка отверстий в лицевой панели щита под крепление нескольких приборов



### Технические характеристики

Напряжение питания	90... 245 В переменного тока
Частота напряжения питания	47... 63 Гц
Потребляемая мощность	6 ВА
<b>Универсальный вход 1</b>	
Типы входных датчиков и сигналов (см. таблицу 1):	
— терморезисторы	ТСМ50, ТСМ100, ТСР50, ТСР100
— термопары	ТХК(L), ТХА(K), ТЖК(J), ТНН(N), ТПП(S), ТПР(R), ТПР(B), ТМК(T), ТВР(A-1), ТВР(A-2), ТВР(A-3)
— сигналы постоянного тока	4... 20 мА, 0... 20 мА, 0... 5 мА
— сигналы постоянного напряжения	—50... 50 мВ, 0... 1 В
Входное сопротивление при подключении источника сигнала:	
— тока	100 Ом ± 0,1 % (при подключении внешнего резистора) не менее 100 кОм
— напряжения	
Предел основной допускаемой приведенной погрешности	±0,5 %
— при использовании терморезисторов	
— при использовании терморезисторов сопротивления	±0,25 %
Время измерения	1 с
<b>Дополнительный вход 2</b>	
Сопротивление внешнего ключа:	
— в состоянии «замкнуто»	0... 1 кОм
— в состоянии «разомкнуто»	более 100 кОм
<b>Выходные устройства</b>	
Количество выходов	2
Ток нагрузки ключевого выходного устройства:	
— электромагнитное реле	1 А (ПИД-регулирование) 8 А (сигнализация) при 220 В, cos φ ≥ 0,4
— транзисторная оптопара	200 мА 40 В постоянного тока
— симисторная оптопара	50 мА при 240 В (постоянно откр. симистор) или 0,5 А (симистор вкл. с частотой не более 50 Гц и длит. импульса не более 5 мс)
Аналоговый выход:	
— выходной сигнал ЦАП	4... 20 мА постоянного тока
— напряжение питания	10... 30 В постоянного тока
— сопротивление нагрузки	0... 1000 Ом
<b>Интерфейс связи</b>	
Тип интерфейса	RS-485
Скорость передачи	2,4; 4,8; 9,6; 14,4; 19,6; 28,8; 38,4; 57,6; 115,2 кбит/с
Тип кабеля	экранированная витая пара
<b>Корпус</b>	
	щитовой Щ1
	щитовой Щ2
	настенный Н
Габаритные размеры (без элементов крепления)	96x96x70 мм
	96x48x100
	130x105x65
Степень защиты	IP54*
	IP44
* со стороны передней панели	
<b>Условия эксплуатации</b>	
Температура окружающего воздуха	+1... +50 °C
Относительная влажность воздуха	30... 80 % при t=35 °C без конденсации влаги
Атмосферное давление	84 ... 106,7 кПа

### Меры безопасности

- Будьте особенно внимательны при подсоединении клеммника прибора к сети! При неправильном подключении прибор может выйти из строя.
- В приборе используется опасное для жизни напряжение. При установке прибора на объекте, а также при устранении неисправностей и техническом обслуживании необходимо отключить прибор и подключаемые к нему устройства от сети.
- Не допускается попадание влаги на выходные контакты клеммника и внутренние электроэлементы прибора. Запрещается использование прибора в агрессивных средах с содержанием в атмосфере кислот, щелочей, масел и т. п.
- Подключение, настройка и техобслуживание прибора должны производиться только квалифицированными специалистами, изучившими руководство по эксплуатации.
- При выполнении монтажных работ применяйте только стандартный инструмент.
- По способу защиты от поражения электрическим током прибор соответствует классу 0 по ГОСТ 12.2.007.0-75.
- При эксплуатации, техническом обслуживании и поверке необходимо соблюдать требования ГОСТ 12.3.019-80, «Правил технической эксплуатации электроустановок потребителем» и «Правил техники безопасности при эксплуатации электроустановок потребителем».

**ВНИМАНИЕ!** В связи с наличием на клеммнике опасного для жизни напряжения, приборы должны устанавливаться в щитах управления, доступных только квалифицированным специалистам.

Таблица 1

#### Типы входных датчиков или сигналов

Параметр	Тип датчика или сигнала на входе 1	Диапазон измерений
$\bar{c}n-t$	Тип датчика	
$r-385$	ТСР (Pt 50) $W_{100}=1.3850$	-200...+750 °C
$r-385$	ТСР (Pt 100) $W_{100}=1.3850$	-200...+750 °C
$r-391$	ТСР (50П) $W_{100}=1.3910$	-200...+750 °C
$r-391$	ТСР (100П) $W_{100}=1.3910$	-200...+750 °C
$r-21$	ТСР (46П) $W_{100}=1.391$	-200...+750 °C
$r-426$	ТСМ (Cu50) $W_{100}=1.4260$	-50...+200 °C
$r-426$	ТСМ (Cu100) $W_{100}=1.4260$	-50...+200 °C
$r-23$	ТСМ (53M) $W_{100}=1.4260$	-50...+200 °C
$r-428$	ТСМ (50M) $W_{100}=1.4280$	-190...+200 °C
$r-428$	ТСМ (100M) $W_{100}=1.4280$	-190...+200 °C
$E-A1$	термопара ТВР (А-1)	0...+2500 °C
$E-A2$	термопара ТВР (А-2)	0...+1800 °C
$E-A3$	термопара ТВР (А-3)	0...+1800 °C
$E-b$	термопара ТПР (В)	+200...+1800 °C
$E-j$	термопара ТЖК (J)	-200...+1200 °C
$E-k$	термопара ТХА (K)	-200...+1300 °C
$E-l*$	термопара ТХК (L)	-200...+800 °C
$E-n$	термопара ТНН (N)	-200...+1300 °C
$E-r$	термопара ТПП (R)	0...+1750 °C
$E-s$	термопара ТПР (S)	0...+1750 °C
$E-t$	термопара ТМК (Т)	-200...+400 °C
$u-5$	ток 0...5 мА	0...100 %
$u-20$	ток 0...20 мА	0...100 %
$u-420$	ток 4...20 мА	0...100 %
$u-50$	напряжение -50...+50 мВ	0...100 %
$u-1$	напряжение 0...1 В	0...100 %

\* Заводская установка  $E-l$ .



# Схема программирования прибора

**Верхний цифровой индикатор** красного цвета отображает

- текущее значение измеряемой величины;
- при программировании название параметра;
- в МЕНЮ надпись «MENU»

**Нижний цифровой индикатор** зеленого цвета отображает

- значение уставки;
- при программировании значение параметра;
- в МЕНЮ название группы параметров

## Лицевая панель прибора (корпус ЦЦ2)



«СТОП» – светится, если регулятор остановлен; мигает, если остановка регулятора произошла из-за аварии LBA или аппаратной ошибки;

«АН» – светится при автонастройке; гаснет при удачном завершении автонастройки; мигает, если автонастройка закончена неудачно;

«RS» – засвечивается на 1 секунду в момент обмена данными прибора по сети RS-485;

«РУЧ» – светится в режиме ручного управления выходным сигналом регулятора

## Кнопки:

- ↑ – увеличение значения параметра при программировании;
- ↓ – уменьшение значения параметра при программировании;
- ↑ и ↓ служат для перехода между пунктами МЕНЮ параметров;
- ПРОГ. – длительное (более 6 с) нажатие: вход в МЕНЮ;
- ПРОГ. – кратковременное (около 1 с) нажатие:
  - вход в группу параметров;
  - запись значения параметра с одновременным переходом к следующему параметру группы

## Одновременное нажатие кнопок:

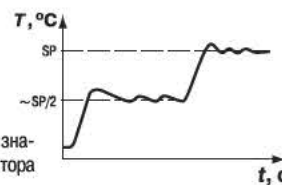
- ПРОГ., ↑, ↓ – доступ к набору кода для входа в группу параметров защиты или параметров калибровки;
- ПРОГ., ↓, ↑ – для возврата в режим отображения и редактирования целой части значения программируемого параметра
- ПРОГ., ↑, ↓ – для отображения и редактирования дробной части значения программируемого параметра

## Сообщения об ошибках работы

Сообщ. на нижнем цифр. индикаторе	Описание ошибки
Err.5	Ошибка на входе (обрыв, короткое замыкание датчика, его неправильное подключение)
Err.64	Ошибка памяти
Err.Rd	Ошибки внутреннего преобразования

## Автонастройка

Задать  $r = 5 = rLn$   $Rt = rLn$ . Осуществляется при наладке. Прибор вычисляет приближенные значения коэффициентов ПИД-регулятора  $P, I, D$  также  $LnF, SP, rRP$ . При запуске автонастройки загорается светодиод «АН». После завершения автонастройки  $Rt$  принимает значение  $StoP$ , светодиод «АН» гаснет.



## Светодиоды:

- «K1», «K2» – светится, если включено выходное устройство 1 или 2;
- «LBA» – мигает, если обнаружен обрыв в цепи регулирования;
- «AL» – мигает при выходе регулируемой величины за заданные пределы;



### Рабочая группа (LvoP)

**Режим "РАБОТА" (2 варианта)**

- На верхнем индикаторе – значение измеренной величины.
- На нижнем – уставка регулятора  $SP$  ( $SP$ ). Значение уставки можно изменять кнопками ↑ и ↓ (ограничено параметрами  $SL-L$  и  $SL-H$  группы  $LnL$ ).

(r-S) Запуск/остановка регулятора:  
 $rLn$  ( $rLn$ ) = регулятор работает  
 $StoP$  ( $StoP$ ) = регулятор остановлен

(At) Запуск/остановка автонастройки:  
 $rLn$  ( $rLn$ ) = автонастройка запущена  
 $StoP$  ( $StoP$ ) = автонастройка остановлена

(o) Рассчитанное значение выходного сигнала регулятора от 0 до 100% (изменить нельзя)

### Параметры основных настроек прибора (init)

(in-t) Тип входного датчика или сигнала (см. таблицу 1)

(dPt) Точность вывода температуры 0, 1 задает число знаков после запятой при отображении температуры на индикаторе

(dP) Положение десятичной точки:  
 – в значении измеряемой величины;  
 – в значениях параметров, выраженных в ед. изм.  
 Значения: 0, 1, 2, 3 знака после дес. точки

(in-L) Нижняя граница диапазона измерения –1999... 9999, с учетом положения десятичной точки

(in-H) Верхняя граница диапазона измерения –1999... 9999, с учетом положения десятичной точки

(SL-L) Нижняя граница задания уставки. Значения в ед. изм. от нижней до верхней границы диапазона измерения датчика

(SL-H) Верхняя граница задания уставки. Значения в ед. изм. от нижней до верхней границы диапазона измерения датчика

(SH) "Сдвиг характеристики датчика". Значения в ед. изм. –500... +500, с учетом положения десятичной точки

(KU) "Наклон характеристики датчика". Значения в отн. ед. 0,500... 2,000

(Fb) Полоса цифрового фильтра. Значения в ед. изм. 0... 9999, с учетом положения десятичной точки

(LnF) Постоянная времени цифрового фильтра. Значения 0... 999 с

(ALt) Тип логики работы компаратора (см. таблицу 2)

(AL-d) Порог срабатывания X компаратора. Значения в ед. изм. от  $Ln-L$  до  $Ln-H$ . При  $ALt = 0$  параметр не появляется

(AL-H) Гистерезис  $\Delta$  компаратора. Значения в ед. изм. от 0 до  $Ln-H$ . При  $ALt = 0$  параметр не появляется

(An-L) Нижняя граница диапазона регистрации ЦАП 2. Значения в ед. изм. –1999... 9999, с учетом положения десятичной точки

(An-H) Верхняя граница диапазона регистрации ЦАП 2. Значения в ед. изм. –1999... 9999, с учетом положения десятичной точки

(Ev-1) Функции ключа на дополнительном входе при дистанционном управлении регулятором:  
 $nanE$  ( $nanE$ ) = дополнительный вход не задействован  
 $n-a$  ( $n-a$ ) = запуск при размыкании ключа  
 $n-L$  ( $n-L$ ) = запуск при замыкании ключа

(orEU) Способ управления при регулировании:  
 $or-d$  ( $or-d$ ) = "прямое" управление (холодильник)  
 $or-r$  ( $or-r$ ) = "обратное" управление (нагреватель)

(CP) Период следования управляющих импульсов при регулировании. Значения 1... 250 с

### Параметры регулирования и "LBA" (Adv)

(vSP) Скорость изменения уставки. Значения 0... 9999 ед. изм./мин, с учетом положения десятичной точки

(CntL) Режим регулирования:  
 $Pd$  ( $Pd$ ) = ПИД-регулятор  
 $onof$  ( $onof$ ) = двухпозиционный регулятор (ON/OFF)

(HYSt) Гистерезис при двухпозиционном регулировании. Значения 0... 9999 ед. изм. с учетом положения десятичной точки

(onSt) Состояние выхода 1 в режиме "остановка регулирования":  
 $on$  ( $on$ ) = "вкл."  
 $off$  ( $off$ ) = "выкл."

(onEr) Состояние выхода 1 в режиме "ошибка":  
 $on$  ( $on$ ) = "вкл."  
 $off$  ( $off$ ) = "выкл."

(P) Полоса пропорциональности ПИД-регулятора. Значения 1... 9999 ед. изм. с учетом положения десятичной точки

(i) Интегральная постоянная ПИД-регулятора. Значения 0... 3999 с. При  $i = 0$  в регуляторе отключается действие интегральной составляющей

(d) Дифференциальная постоянная ПИД-регулятора. Значения 0... 3999 с

(db) Зона нечувствительности ПИД-регулятора. Значения 0... 200 ед. изм. с учетом положения десятичной точки

(oL-L) Минимальная выходная мощность (нижний предел). Значения в % от 0 до  $oL-H$

(oL-H) Максимальная выходная мощность (верхний предел). Значения в % от  $oL-L$  до 100

(orL) Максимальная скорость изменения выходной мощности. Значения 0,2... 100 %/с

(mvEr) Значение выходного сигнала в состоянии "ошибка". Значения 0... 100 %

(mdSt) Состояние выхода 1 в режиме "остановка регулирования":  
 $mvSt$  ( $mvSt$ ) = заданное параметром  $mvSt$   
 $a$  ( $a$ ) = последнее значение выходного сигнала

(mvSt) Значение выходной мощности в состоянии "остановка регулирования". Значения 0... 100 %

(LbA) Время диагностики обрыва контура. Значения 0... 9999 с. При  $LbA = 0$  функция обнаружения обрыва контура не работает

(LbAb) Ширина зоны диагностики обрыва контура. Значения 0... 9999 ед. изм. При  $LbA = 0$  параметр на дисплее не появляется

## Типы сигнализации о выходе регулируемой величины за заданные пределы

Параметр	Тип сигнализации	Состояние выходного устройства
$RLt$	Сигнализация выключена	
01	Измеренная величина выходит за заданный диапазон	вкл. → [X] → выкл.
02	Измеренная величина превышает уставку $SP$ регулятора на X	вкл. → [X] → выкл.
03	Измеренная величина меньше уставки $SP$ регулятора на X	вкл. → [X] → выкл.
04	Измеренная величина выходит за заданный диапазон	вкл. → [X] → выкл.
05	Анал. п. 1 с блокировкой 1-го срабатывания	
06	Анал. п. 2 с блокировкой 1-го срабатывания	
07	Анал. п. 3 с блокировкой 1-го срабатывания	
08	Измеренная величина превышает X по абсолютному значению	вкл. → [X] → выкл.
09	Измеренная величина меньше X по абсолютному значению	вкл. → [X] → выкл.
10	Анал. п. 8 с блокировкой 1-го срабатывания	
11	Анал. п. 9 с блокировкой 1-го срабатывания	

\*Заводская установка 00.  
 X – порог срабатывания, параметр  $RL-d$  (группа  $LnL$ );  
 $\Delta$  – гистерезис, параметр  $RL-H$

### Параметры секретности (SEC)

Вход из любого пункта МЕНЮ или группы параметров

нажать 3 кнопки одновременно

нажать и удерживать не менее 6 с

$PASS$  0 (PASS) Кнопками ↑ и ↓ наберите код доступа 100

(EdPt) Защита отдельных параметров от просмотра и изменений  
 $off$  ( $off$ ) = выключена  
 $on$  ( $on$ ) = включена

### Режим ручного управления (LnAn)

Этот пункт меню появляется только при такой комбинации значений параметров:  
 $CntL = Pd$ ,  $r = 5 = rLn$ ,  $Rt = StoP$

нажать и удерживать не менее 6 с

На верхнем индикаторе – значение измер. величины, на нижнем – устанавливаемое значение выходного сигнала регулятора  $a-Ed$  ( $a-Ed$ ).

Значение  $a-Ed$  от 0 до 100% задается кнопками ↑ и ↓

(o.) Текущее значение выходного сигнала регулятора от 0 до 100% (может отличаться от значения параметра  $a-Ed$  из-за действия параметра  $or-L$  группы  $RdL$ )

### Параметры обмена по RS-485 (Comm)

(Prot) Протокол обмена  
 $o2En$  (Owen) = OWEN  
 $rLU$  (M.RTU) = ModBus RTU  
 $rASC$  (M.ASC) = ModBus ASCII

(bPS) Скорость обмена в сети. Значения: 2,400, 4,800, 9,600, 14,400, 19,200, 28,800, 38,400, 57,600, 115,200 бит/с. Должна соответствовать параметру сети

(A.LEn) Длина сетевого адреса. Значения: 8 бит; 11 бит

(Addr) Номер прибора в сети. 0...255 при  $Prot = o2En$  и  $RLEn = B$ , 0...2047 при  $Prot = o2En$  и  $RLEn = I$ , 1...247 при  $Prot = rLU$  или  $rASC$ . Запрещается устанавливать одинаковые номера нескольким приборам в одной шине

(rSdL) Задержка ответа от прибора по RS-485 1...45 мс

## ПРИМЕЧАНИЕ

В схеме программирования на нижнем цифровом индикаторе показаны значения параметров, установленные на заводе-изготовителе.