

Контроллер УКМ-1 АС220В УХЛ4

ТУ 3425-006-31928807-2014

соответствуют требованиям ТР ТС



Код для заказа (артикул) - 4620739720060

Технические характеристики		Таблица 1
Напряжение питания		АС 220В ±10%, 50Гц
Ток нагрузки		0.5А
Потребляемая мощность		не более 5Вт
Количество симисторных выходов		3
Количество разрядов дисплея		6
Количество уставок		6
Временной диапазон задания уставок:		
для «Смыкания»		0...9.99с
для «Протяжки»		0...9.99с
для «Раздува»		0...9.9с
для «Выпуска»		0...9.9с
для «Размыкания»		0...9.9с
для циклического реле сигнализации		0...99с
Степень защиты реле		
по корпусу		IP40
по клеммам		IP10
Климатическое исполнение и категория размещения по ГОСТ 15150-69		
		УХЛ4
Рабочая температура		-25 ... +55 °С
Температура хранения		-40 ... +55 °С
Масса, не более		0.35 кг
Режим работы		непрерывный
Срок хранения информации при отключении питающего напряжения не ограничен.		

Назначение

Контроллер предназначен для управления формовочной машиной при производстве пластиковых бутылок по определенному алгоритму работы. Контроллер содержит три канала управления клапанами и один канал сигнализации.

Условия эксплуатации

Вибрация мест крепления реле с частотой от 1 до 100 Гц при ускорении до 9,8 м/с². Воздействие по сети питания импульсных помех амплитудой, не превышающей двойную величину номинального напряжения питания и длительностью не более 10 мкс. Воздействие электромагнитных полей, создаваемых проводом с импульсным током амплитудой до 100 А, расположенным на расстоянии не менее 10 мм от корпуса реле. Окружающая среда – взрывобезопасная, не содержащая пыли в количестве, нарушающем работу реле, а так же агрессивных газов и паров в концентрациях, разрушающих металлы и изоляцию.

Конструкция

Конструктивно контроллер имеет исполнение для монтажа на ровную поверхность. На лицевой панели контроллера расположен шестиразрядный индикатор и четыре многофункциональные кнопки управления: «СМЫКАНИЕ / ↻», «РАЗДУВ / --», «ПРОТЯЖКА / +», «ОТЛАДКА / ↶». В нижней части корпуса расположен разъем для подключения прибора к оборудованию. Имеется возможность пломбирования корпуса. Материал корпуса - ударопрочный полистирол. Габаритные размеры прибора показаны на рис. 1.

Техническое описание контроллера

Контроллер представляет собой электронное устройство, реализованное на современной элементной базе, позволяющее управлять формовочной машиной по встроенному жесткому алгоритму, управлять световой или звуковой сигнализацией, производить подсчет циклов за смену (сутки), наработку с момента выпуска машины, а также проводить отладочные работы с автозапуском циклов в режиме работы «ПРОГОН». Временные параметры задаются оператором. Питание на контроллер подается через пускатель управляемого оборудования.

Контроллер имеет три режима работы: рабочий режим, режим отладки и режим обкатки. Каждому режиму соответствует свое изображение на шестиразрядном индикаторе, представленное в таблице 2.

При включении питания контроллер переходит в рабочий режим и на индикаторе отображается текущее значение рабочих циклов.

Кнопкой «ОТЛАДКА / ↶» последовательно выбираются режимы работы контроллера.

Просмотр и изменение служебных параметров контроллера

Просмотр значений параметров производится в «рабочем режиме» последовательным нажатием кнопок «+» и «--» для просмотра вперед и назад соответственно. Название каналов, их нумерация и соответствующее им изображение на шестиразрядном индикаторе представлены в таблице 2.

Для корректировки значений следует выбрать на индикаторе требуемый канал как и при просмотре значений.

Где: I1 - индикация состояния клапанов, I2 - индикация работы циклического реле, X - числовое значение

После выбора канала нажать кнопку ↻, при этом контроллер переходит в режим ввода уставок для выбранного канала. На индикаторе будет мигать корректируемый разряд. Кнопкой ↶ необходимо выбрать корректирующий разряд числа. Кнопками «+» и «--» установить требуемое значение. Подобным образом установить новые значения для других разрядов цифр вводимого числа. Завершить ввод нового значения нажатием кнопки ↻, при этом введенное значение запоминается в энергонезависимой памяти.

Если не завершать ввод значения нажатием кнопки ↻, то через 5-10 секунд контроллер автоматически перейдет в исходное состояние отображения текущей наработки. Для циклического реле (6 канал) задается общая длительность цикла.

Режим отладки и обкатки

Режим работы	Изображение на индикаторе	Таблица 2
Рабочий режим	X X	X - числовое значение, текущее значение рабочих циклов
Режим отладки	
Режим обкатки	ПРОГОН	

Режим отладки возможен, если рабочий цикл не запущен, т.е. не нажата кнопка «ПУСК» машины. Кнопкой «ОТЛАДКА / ↶» выбрать режим «отладки». Нажатием кнопок «СМЫКАНИЕ», «ПРОТЯЖКА» и «РАЗДУВ» включаются соответствующие клапаны, а при повторном нажатии выключаются. Включение каждого клапана дублируется соответственно зажиганием верхнего, среднего или нижнего горизонтального сегмента во всех разрядах индикатора.

При повторном нажатии кнопки «ОТЛАДКА / ↶», контроллер перейдет в режим обкатки. На индикаторе высвечивается надпись «ПРОГОН». Для запуска машины в режиме обкатки следует нажать кнопку «ПУСК» машины. Контроллер автоматически запускает полный цикл формовки через интервал времени, установленный в канале «циклическое реле» (канал 6). Если при этом суммарное время работы клапанов, установленное в каналах 1 - 5, превышает время, установленное в канале 6 «циклическое реле», то рабочий цикл не прерывается, а повторный запуск будет не синхронизирован. Выход из этого режима возможен только нажатием кнопки «СТОП» машины.

Название каналов, текущая и суммарная наработка изделия	Разряды индикатора 1 - 6					
	1	2	3	4	5	6
Смыкание	1				X	X
Протяжка	2			X	X	X
Раздув	3				X	X
Выпуск	4				X	X
Размыкание	5				X	X
Циклическое реле	6				X	X
Текущая наработка	I1	I2	X	X	X	X
Суммарная наработка	X	X	X	X	X	X

Запуск рабочего цикла машины возможен только, если контроллер находится в рабочем режиме, т. е. не в режиме отладки или режиме обкатки. Для запуска цикла следует нажать кнопку «ПУСК» машины. Состояние клапанов отображается в первом разряде индикатора зажиганием/гашением соответствующих горизонтальных сегментов этого разряда. После отработки цикла контроллер остается в состоянии ожидания следующего запуска. Прервать цикл можно только нажатием кнопки «СТОП» машины.

Запустить реле времени (6 канал) можно, нажав кнопку



При этом состояние пауза/импульс отображается символом «□» в верхнем/в нижнем поле второго разряда индикатора в рабочем режиме. Выключить метку времени можно повторным нажатием кнопки . Для сброса текущего значения наработки необходимо нажать кнопку «->» и, удерживая ее, нажать кнопку «+».

Пример схемы подключения контроллера



Указания по эксплуатации

Перед началом эксплуатации необходимо закрепить прибор в удобном месте с помощью винтов или шурупов (в комплект поставки не входят). Подключить все кабели, закрепить их и защитить от механических повреждений. В процессе эксплуатации периодически протирать прибор сухой ветошью от пыли и грязи. Условия эксплуатации - в соответствии с техническими характеристиками.

Комплект поставки

1. Контроллер УКМ-1
2. Паспорт
3. Ответная часть разъема

- 1 шт.
- 1 экз.
- 1 шт.

Маркировка

На корпус наносится:

- условное обозначение типа модификации, напряжения питания, группа климатического исполнения;
- товарный знак предприятия изготовителя;
- схема подключения, код EAN-13;
- страна производитель.

Упаковка

Упаковка прибора производится в потребительскую тару, картонную коробку. Упаковка изделий при пересылке почтой - по ГОСТ 9181-74.

Хранение

Прибор хранить в закрытых отопляемых помещениях в картонных коробках при соблюдении следующих условий: - температура окружающего воздуха $-40...+70$ °С; - относительная влажность воздуха не более 95% при температуре 35 °С. Воздух в помещении не должен содержать пыли, паров кислот и щелочей, а также газов вызывающих коррозию.

Габаритные размеры

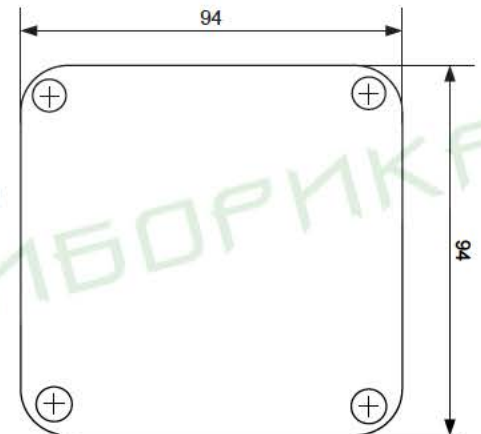


Рис. 1

Утилизация

Реле не содержат вредных веществ, не требуют специальных мер по утилизации.

Пример записи для заказа: Контроллер УКМ-1 АС220В УХЛ4

Где: УКМ-1 название изделия, АС220В - напряжение переменного тока, 50 Гц - частота переменного тока, УХЛ4 - климатическое исполнение. Артикул - 4620739720060.

Не содержит драгоценных металлов

ГАРАНТИЙНЫЕ ОБЯЗАТЕЛЬСТВА

Гарантийный срок изделия 24 месяца с момента передачи его потребителю (продажи). Если дату передачи установить невозможно, срок исчисляется с даты изготовления. Отметку о приемке контроллер ОТК проставляет на корпусе изделия в виде заводского номера. Первые цифры заводского номера на корпусе изделия обозначают месяц и год выпуска. Претензии не принимаются при нарушении условий эксплуатации и при механических повреждениях.

Дата продажи _____

Заводской номер _____
(заполняется потребителем при оформлении претензии)