

## 2.2 Условия эксплуатации прибора

- закрытые взрывобезопасные помещения без агрессивных паров и газов;
- диапазон рабочих температур окружающего воздуха: от минус 20 до +55 °С;
- относительная влажность воздуха: до 80% (при 25 °С и ниже без конденсации влаги);
- атмосферное давление: от 84 до 106,7 кПа (группа исполнения Р1 по ГОСТ Р 52931);
- механические воздействия: группа исполнения N1 по ГОСТ Р 52931;
- климатические воздействия: группа исполнения В4 по ГОСТ Р 52931 и категория УХЛ4 по ГОСТ 15150–69;
- устойчивость к воздействию помех и уровню излучения радиопомех (помехоэмиссии): класс А по ГОСТ Р 51318.22 (СИСПР 22-97).

## 3 Устройство и принцип действия

3.1 Прибор преобразует сигнал, поступающий по интерфейсу программирования прибора ПР110, в сигнал промышленного интерфейса RS-485.

3.2 После подачи напряжения питания на прибор ПР110, прибор ПР110 автоматически распознает подключенный прибор ПР-МИ485, и активирует обмен по протоколу Modbus (Slave).

3.3 Внешний вид прибора приведен на рисунке 3.1.

Прибор имеет следующий состав (номера соответствуют цифрам на рисунке 3.1):

- 1 – пластиковый корпус, предназначенный для крепления на DIN-рейку;
- 2 – соединитель, предназначенный для подключения к прибору ПР110;
- 3 – соединитель, предназначенный для подключения к промышленной сети RS-485;
- 4 – светодиод, служащий для индикации наличия напряжения питания;
- 5 – светодиод, служащий для индикации наличия обмена по сети.



Рисунок 3.1 – Внешний вид прибора ПР-МИ485

3.4 Схема подключения прибора ПР-МИ485 к ПР110 представлена на рисунке 3.2.

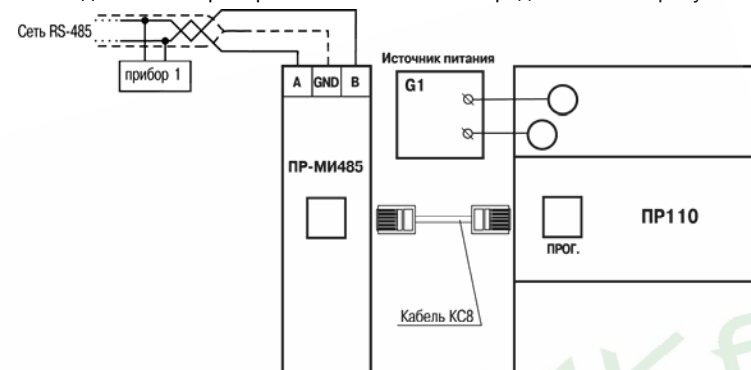


Рисунок 3.2 – Схема подключения прибора ПР-МИ485 к ПР110

## 4 Меры безопасности

4.1 По способу защиты от поражения электрическим током прибора соответствует классу защиты III по ГОСТ 12.2.007.0.

4.2 Не допускается попадание влаги на контакты разъемов и на поверхность корпуса прибора.

4.3 Запрещается использование прибора в агрессивных средах с содержанием кислоты, щелочей, масел и т. д.

4.4 Любые подключения к преобразователю и работы по его техническому обслуживанию следует производить только при отключенном питании.

## 5 Монтаж прибора на объекте

5.1 Монтаж следует осуществлять после установки прибора в щит. Прибор в шкафу электрооборудования устанавливается на DIN-рейку

5.2 Подключение кабелей сигнальных цепей и сетевого напряжения выполняются в соответствии со схемой подключения прибора и маркировкой корпуса.

5.3 Прокладку низковольтных сигнальных цепей рекомендуется выполнять отдельно от линии сетевого питания и вдали от мощных источников электромагнитных излучений.

## 6 Техническое обслуживание

6.1 Техническое обслуживание прибора при эксплуатации сводится к техническому осмотру.

При выполнении работ по техническому обслуживанию прибора следует соблюдать меры безопасности, изложенные в разделе 4.

6.2 Технический осмотр прибора проводится обслуживающим персоналом не реже одного раза в 6 месяцев и включает в себя выполнение следующих операций:

- осмотр корпуса прибора для выявления механических повреждений;
- очистку корпуса и разъемов от пыли, грязи и посторонних предметов;
- проверку качества крепления прибора;
- проверку качества подключения внешних цепей.

Обнаруженные при осмотре недостатки следует немедленно устранить.

6.3 Эксплуатация прибора с повреждениями и неисправностями ЗАПРЕЩАЕТСЯ.

## 7 Маркировка прибора

При изготовлении на прибор наносятся:

- наименование прибора;
- род тока и напряжение питания, потребляемая мощность
- степень защиты корпуса по ГОСТ 14254-96;
- класс защиты от поражения электрическим током по ГОСТ 12.2.007.0;
- штрих-код.

## 8 Упаковка прибора

8.1 Упаковка прибора производится в потребительскую тару, выполненную из гофрированного картона.

8.2 Упаковка изделий при пересылке почтой по ГОСТ 9181.

Транспортирование и хранение прибора в упаковке допускается при следующих условиях:

- температура окружающего воздуха от минус 25 до +55 °С с соблюдением мер защиты от ударов и вибраций;
- относительная влажность воздуха от 30 до 80 % при температуре 35 °С и более низких температурах без конденсации влаги;
- транспортирование допускается всеми видами закрытого транспорта;
- транспортирование авиатранспортом должно производиться в отапливаемых герметичных отсеках.

## 9 Комплектность

Модуль интерфейсный ПР-МИ485	– 1 шт.
Руководство по эксплуатации	– 1 шт.
Паспорт	– 1 шт.
Кабель соединительный КС8 (RJ12 - RJ12)	– 1 шт.
Компакт-диск с ПО и документацией	– 1 шт.
Гарантийный талон	– 1 шт.

## 10 Гарантийные обязательства

10.1 Изготовитель гарантирует соответствие прибора заявленным производителем характеристикам при соблюдении условий эксплуатации, транспортирования, хранения и монтажа.

10.2 Гарантийный срок эксплуатации – 24 месяца со дня продажи.

10.3 В случае выхода прибора из строя в течение гарантийного срока при соблюдении пользователем условий эксплуатации, транспортирования, хранения и монтажа предприятие-изготовитель обязуется осуществить его бесплатный ремонт или замену.

10.4 В случае необходимости гарантийного и послегарантийного ремонта продукции пользователь может обратиться в любой из региональных сервисных центров, адреса которых приведены на сайте компании: [www.owen.ru](http://www.owen.ru) и в гарантийном талоне.

**Внимание!** Гарантийный талон не действителен без даты продажи и штампа продавца.



контрольно-измерительные приборы

## Модуль интерфейсный ПР-МИ485 Руководство по эксплуатации

Настоящее руководство по эксплуатации предназначено для ознакомления с устройством, принципом действия, конструкцией, эксплуатацией и техническим обслуживанием модуля интерфейсного.

Обозначение при заказе: ПР-МИ485.

### 1 Назначение

1.1 Модуль интерфейсный ПР-МИ485 предназначен для подключения приборов ПР110 к промышленной сети RS-485.

**Внимание!** Работа приборов ПР110 с прибором ПР-МИ485 возможна только, если прибор ПР110 имеет версию встроенного программного обеспечения не ниже «х.80». Версию встроенного программного обеспечения можно обновить, используя программу «Мастер прошивки» на диске, входящем в комплект поставки прибора ПР-МИ485.

### 2 Технические характеристики и условия эксплуатации

2.1 Основные технические характеристики прибора приведены в таблице 2.1.

Таблица 2.1 – Основные технические характеристики прибора

Наименование	Значение
<b>Питание</b>	
Напряжение питания, В	21...27 (номинальное значение 24)
Суммарная потребляемая мощность ПР110 с подключенным ПР-МИ485, Вт, не более	9
<b>Интерфейс связи</b>	
Максимальная скорость обмена по интерфейсу RS-485, бит/сек, не более	115200
Число бит данных	8
Бит паритета	нет
Количество столовых бит	1, 2
Интерфейс связи с программируемым реле	UART, разъем RJ12
Гальваническая развязка	Оптоэлектронная
Электрическая прочность изоляции, В	500
<b>Конструкция</b>	
Индикация напряжения питания, связи	Светодиодная, на передней панели
Габаритные размеры, мм, не более	28x77x111
Крепление	на DIN-рейку (35 мм)
Степень защиты корпуса по ГОСТ 14254-96	IP20
Масса, кг, не более	0,2
Средний срок службы, лет, не менее	8
Средняя наработка на отказ, ч	80 000