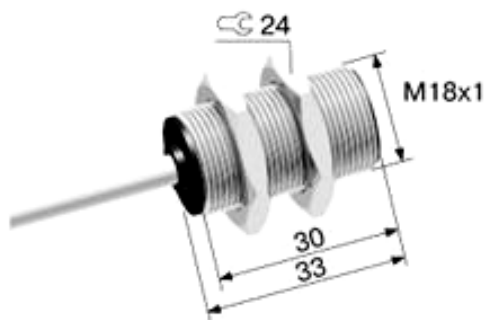


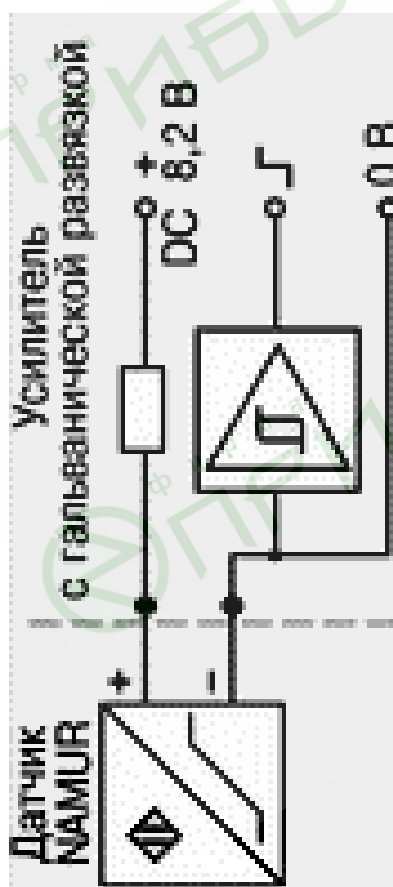
ВЗРЫВОЗАЩИЩЕННЫЕ ЕМКОСТНЫЕ ДАТЧИКИ
ДБ1В.18М.33.5.13.5.К и ДБ1В.18М.33.10.13.5.К
Типоразмер M18x1, длина 33



0ExialICT6



СХЕМА
ПОДКЛЮЧЕНИЯ



	ДБ1В.18М.33.5.13.5.К	ДБ1В.18М.33.10.13.5.К
Способ монтажа	Встраиваемый	Не встраиваемый
Расстояние срабатывания (Sn)	5 мм	10 мм
Гарантированный интервал срабатывания (Sa)	0 ... 3,6 мм	0 ... 7,2 мм
Частота срабатывания максимальная	100 Гц	100 Гц
Напряжение питания постоянное	7,7 ... 9 В	7,7 ... 9 В
Защита от напряжения обратной полярности	Есть	Есть
Индикатор срабатывания	Нет	Нет
Воспроизводимость	5%	5%
Степень защиты	IP67	IP67
Ток датчика (активированное состояние)	Не более 1,2 мА	Не более 1,2 мА
Ток датчика (неактивированное состояние)	Не более 2,1 мА	Не более 2,1 мА
Собственная емкость	Не более 0,03 мкФ	Не более 0,03 мкФ
Собственная индуктивность	Не более 0,1 мГн	Не более 0,1 мГн
Сопrotивление нагрузки	550 ... 1000 Ом	550 ... 1000 Ом
Сопrotивление линии	Не более 50 Ом	Не более 50 Ом
Диапазон рабочих температур	от -25°С до +55°С	от -25°С до +55°С
Способ подключения	Кабель 2x0,35 мм ²	Кабель 2x0,35 мм ²
Материал корпуса	Латунь	Латунь
Масса	Не более 120 г	Не более 120 г