

## ОБНОВЛЕНИЕ ЛИНЕЙКИ 2ТРМО...ТРМ12



ТУ 4211-016-46526536-2005 • Сертификат соответствия № 03.009.0308  
Сертификат об утверждении типа средств измерений RU.C.32.010.A № 22285

Устойчивость  
к электромагнитным  
воздействиям



## Измеритель двухканальный ОВЕН 2ТРМО NEW!



гарантия  
5 лет

Класс точности 0,5/0,25

- NEW** ■ **ДВА УНИВЕРСАЛЬНЫХ ВХОДА** для подключения широкого спектра датчиков температуры, давления, влажности, расхода, уровня и т. п.
- **ЦИФРОВАЯ ФИЛЬТРАЦИЯ И КОРРЕКЦИЯ** входного сигнала, масштабирование шкалы для аналогового входа
- NEW** ■ **ВЫЧИСЛЕНИЕ И ИНДИКАЦИЯ КВАДРАТНОГО КОРНЯ** из измеряемой величины (например, для регулирования мгновенного расхода)
- **ВЫЧИСЛЕНИЕ РАЗНОСТИ** двух измеряемых величин ( $\Delta T = T_1 - T_2$ )
- **ИНДИКАЦИЯ** текущих значений измеренных величин  $T_1$ ,  $T_2$  или их разности на встроенном 4-х разрядном светодиодном цифровом индикаторе
- NEW** ■ **ИМПУЛЬСНЫЙ ИСТОЧНИК ПИТАНИЯ** 90...245 В 47...63 Гц
- NEW** ■ **ВСТРОЕННЫЙ ИСТОЧНИК ПИТАНИЯ 24 В** для активных датчиков во всех модификациях прибора
- **ПРОГРАММИРОВАНИЕ** кнопками на лицевой панели прибора
- **СОХРАНЕНИЕ НАСТРОЕК** при отключении питания
- **ЗАЩИТА НАСТРОЕК** от несанкционированных изменений

Применяется в холодильной технике,  
сушильных шкафах, печах,  
пастеризаторах и другом  
технологическом оборудовании

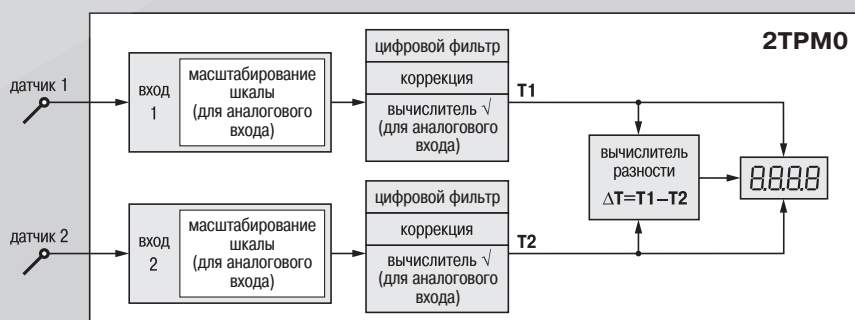


### Главные преимущества нового 2ТРМО

- **УЛУЧШЕННАЯ ПОМЕХОУСТОЙЧИВОСТЬ** – новый 2ТРМО полностью соответствует требованиям ГОСТ Р 51522 (МЭК 61326-1) по электромагнитной совместимости для оборудования класса А (для промышленных зон) с критерием качества функционирования А
- **ПОВЫШЕННАЯ НАДЕЖНОСТЬ** – наработка на отказ составляет 100 000 часов
- **ПОВЫШЕННАЯ ТОЧНОСТЬ ИЗМЕРЕНИЙ** – погрешность измерений не превышает 0,15 % (при классе точности 0,25/0,5), увеличенный межповерочный интервал
- **УВЕЛИЧЕННЫЙ СРОК ГАРАНТИИ** – гарантийный срок обслуживания нового 2ТРМО составляет 5 лет

- **УЛУЧШЕННЫЕ ПОКАЗАТЕЛИ КЛИМАТИЧЕСКОГО ИСПОЛНЕНИЯ** – допустимый диапазон рабочих температур от  $-20$  до  $+50$  °С
- **УНИВЕРСАЛЬНЫЕ ВХОДЫ** – прибор поддерживает все наиболее распространенные типы датчиков
- **РАСШИРЕННЫЙ ДИАПАЗОН НАПРЯЖЕНИЙ ПИТАНИЯ** 90...245 В частотой 47...63 Гц
- **ВСТРОЕННЫЙ ИСТОЧНИК ПИТАНИЯ 24 В** во всех модификациях нового 2ТРМО – для питания активных датчиков или других низковольтных цепей АСУ

### Функциональная схема прибора



## ОБНОВЛЕНИЕ ЛИНЕЙКИ 2ТРМО...ТРМ12

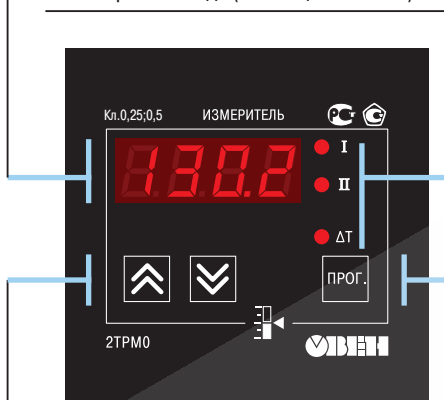
## Элементы индикации и управления

4-х разрядный цифровой индикатор в режиме РАБОТА отображает значения измеряемых величин T1, T2 или их разности ΔT.


Возможны различные режимы индикации: ручное или автоматическое переключение T1/T2 или T1/T2/ΔT, а также фиксированный вывод T1 (для одноканального измерения).

Кнопки  и  используются для смены канала, выводимого на индикацию.

Светодиоды «I», «II» и «ΔT» сигнализируют о выводе на индикатор соответствующего канала измерения (непрерывная засветка) и об аварии на входе (мигающая засветка).



## В режиме ПРОГРАММИРОВАНИЕ:

Кнопка  предназначена для входа в режим ПРОГРАММИРОВАНИЕ, а также для записи установленных значений программируемых параметров в энергонезависимую память прибора.

Кнопками  и  при программировании увеличивают или уменьшают значение параметра.

## Технические характеристики

Питание	
Напряжение питания переменного тока	90...245 В
Частота напряжения питания	47...63 Гц
Потребляемая мощность	не более 7 ВА
Напряжение встроенного источника питания нормирующих преобразователей	24 ± 2,4 В
Макс. допустимый ток источника питания	80 мА
Универсальные входы	
Количество универсальных входов	2
Типы входных датчиков и сигналов	см. таблицы «Характеристики измерительных датчиков»
Время опроса одного входа:	
– для термопреобразователей сопротивления	не более 0,8 с
– для других датчиков	не более 0,4 с
Предел основной приведенной погрешности измерения:	
– для термоэлектрических преобразователей	±0,5 %
– для других датчиков	±0,25 %
Корпус	
Габаритные размеры и степень защиты корпуса:	
– щитовой Щ1	96x96x65 мм, IP54*
– щитовой Щ2	96x48x100 мм, IP54*
– настенный Н	130x105x65 мм, IP44
* со стороны передней панели	

## Условия эксплуатации

Температура окружающего воздуха	-20...+50 °С
Атмосферное давление	84...106,7 кПа
Отн. влажность воздуха (при +35 °С и ниже б/конд. влаги)	30...80 %

## Характеристики измерительных датчиков

Код b1-0 (b2-0)	Тип датчика	Диапазон измерений	Разрешающая способность*
01	TSM (Cu50) W <sub>100</sub> =1.426	-50...+200 °С	0,1 °С
09	TSM (50M) W <sub>100</sub> =1.428	-200...+200 °С	0,1 °С
07	TСП (Pt50) W <sub>100</sub> =1.385	-200...+850 °С	0,1 °С
08	TСП (50П) W <sub>100</sub> =1.391	-240...+1100 °С	0,1 °С
00	TSM (Cu100) W <sub>100</sub> =1.426	-50...+200 °С	0,1 °С
14	TSM (100M) W <sub>100</sub> =1.428	-200...+200 °С	0,1 °С
02	TСП (Pt100) W <sub>100</sub> =1.385	-200...+850 °С	0,1 °С
03	TСП (100П) W <sub>100</sub> =1.391	-240...+1100 °С	0,1 °С
29	TCH (100H) W <sub>100</sub> =1.617	-60...+180 °С	0,1 °С
30	TSM (Cu500) W <sub>100</sub> =1.426	-50...+200 °С	0,1 °С
31	TSM (500M) W <sub>100</sub> =1.428	-200...+200 °С	0,1 °С
32	TСП (Pt500) W <sub>100</sub> =1.385	-200...+850 °С	0,1 °С
33	TСП (500П) W <sub>100</sub> =1.391	-250...+1100 °С	0,1 °С
34	TCH (500H) W <sub>100</sub> =1.617	-60...+180 °С	0,1 °С
35	TSM (Cu1000) W <sub>100</sub> =1.426	-50...+200 °С	0,1 °С
36	TSM (1000M) W <sub>100</sub> =1.428	-200...+200 °С	0,1 °С
37	TСП (Pt1000) W <sub>100</sub> =1.385	-200...+850 °С	0,1 °С
38	TСП (1000П) W <sub>100</sub> =1.391	-250...+1100 °С	0,1 °С
39	TCH (1000H) W <sub>100</sub> =1.617	-60...+180 °С	0,1 °С
15	TSM (53M) W <sub>100</sub> =1.426 (гр. 23)	-50...+200 °С	0,1 °С
04	термопара ТХК (L)	-200...+800 °С	0,1 °С
20	термопара ТЖК (J)	-200...+1200 °С	0,1 °С
19	термопара ТНН (N)	-200...+1300 °С	0,1 °С
05	термопара ТХА (K)	-200...+1360 °С	0,1 °С
17	термопара ТПП (S)	-50...+1750 °С	0,1 °С
18	термопара ТПП (R)	-50...+1750 °С	0,1 °С
16	термопара ТПР (B)	+200...+1800 °С	0,1 °С
21	термопара ТВР (A-1)	0...+2500 °С	0,1 °С
22	термопара ТВР (A-2)	0...+1800 °С	0,1 °С
23	термопара ТВР (A-3)	0...+1800 °С	0,1 °С
24	термопара ТМК (T)	-200...+400 °С	0,1 °С
12	ток 0...5 мА	0...100 %	0,1 %
11	ток 0...20 мА	0...100 %	0,1 %
10	ток 4...20 мА	0...100 %	0,1 %
06	напряжение -50...+50 мВ	0...100 %	0,1 %
13	напряжение 0...1 В	0...100 %	0,1 %

\* При измерении температуры выше 999,9 °С и ниже минус 199,9 °С разрешающая способность прибора 1 °С

## ОБНОВЛЕНИЕ ЛИНЕЙКИ 2ТРМО...ТРМ12

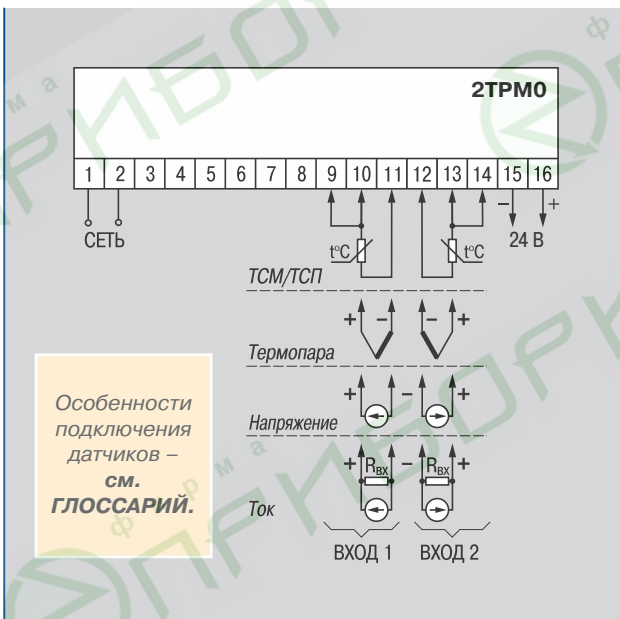
## Программируемые параметры

Обозн. парам.	Название параметра	Допустимые значения	Комментарии
b0-0	Параметр секретности	01 02	Разреш. изменять параметры Запрещ. изменять параметры
b0-4	Режим индикации	00 01 02 03 04	Индицируется только Т1 Ручн. переключение Т1 и Т2 Автом. переключение Т1 и Т2 Ручн. перекл. Т1, Т2 и ΔТ Автом. перекл. Т1, Т2 и ΔТ
<b>ПАРАМЕТРЫ ДЛЯ ВХОДА 1</b>			
b1-0	Код типа датчика для входа 1		см. таблицу «Характеристики измерительных датчиков»
b1-1	Сдвиг характеристики датчика 1	-50.0...+50.0	Прибавляется к измер. на вх. 1 значению, [ед.изм.]
b1-2	Наклон характеристики датчика 1	0.900...1.100	Умножается на измер. на вх. 1 значение
b1-3	Вычислитель квадр. корня для входа 1	on off	Включен Отключен

Обозн. парам.	Название параметра	Допустимые значения	Комментарии
b1-5	Показание прибора для нижн. предела унифицир. сигнала на входе 1	-999...9999	Только для датчиков с вых. сигналом тока или напряжения, [ед.изм.]
b1-6	Показание прибора для верхн. предела унифицир. сигнала на входе 1	-999...9999	Только для датчиков с вых. сигналом тока или напряжения, [ед.изм.]
b1-7	Положение десятичной точки при индикации	0, 1, 2 и 3	Только для датч. с вых. сигн. тока или напряжения
b1-8	Полоса цифрового фильтра 1	0,0...30,0	[ед.изм.]
b1-9	Постоянная времени цифрового фильтра 1	0...99	[с]
<b>ПАРАМЕТРЫ ДЛЯ ВХОДА 2 (аналогичны параметрам для входа 1)</b>			
b2-0...b2-9			

Подробно об измерителях-регуляторах ОВЕН и возможностях их программирования – см. ГЛОССАРИЙ.

## Схема подключения



## Обозначение при заказе

2ТРМО-Х.У

**Тип корпуса:**  
**Щ1** – щитовой, 96x96x65 мм, IP54  
**Щ2** – щитовой, 96x48x100 мм, IP54  
**Н** – настенный, 130x105x65 мм, IP44

**Тип входов:**  
**У** – универсальные измерительные входы

## Комплектность

1. Прибор 2ТРМО.
2. Комплект крепежных элементов (Н или Щ, в зависимости от типа корпуса).
3. Резистор  $50,000 \pm 0,025 \text{ Ом}$  – 2 шт.
4. Паспорт.
5. Руководство по эксплуатации.
6. Гарантийный талон.