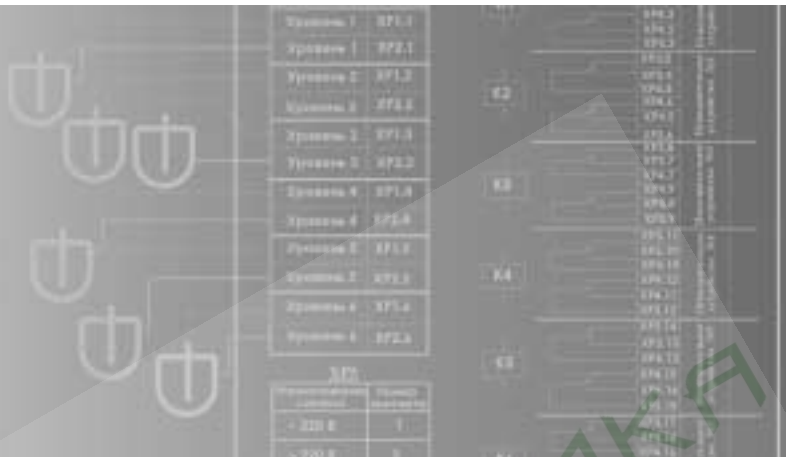
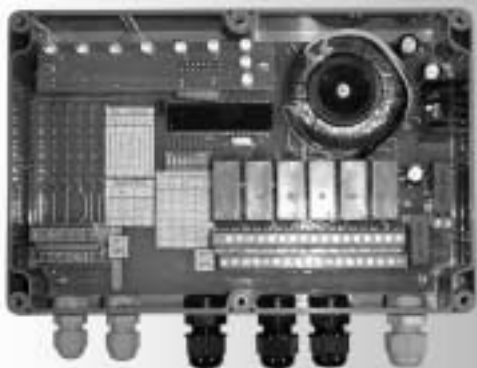


ЭЛЕКТРОННЫЙ РЕГУЛЯТОР–СИГНАЛИЗАТОР УРОВНЯ



ОБЩИЕ СВЕДЕНИЯ

Электронный регулятор–сигнализатор уровня общепромышленного исполнения серии ЭРСУ–6 и взрывозащищённого исполнения ЭРСУ–6И предназначены для обнаружения воды в нефтепродуктах, сигнализации и поддержания в заданных пределах уровня электропроводных жидкостей (включая дистиллированную воду, молоко, пиво и спирт) в шести точках в одном или нескольких резервуарах.

Прибор ЭРСУ–6И (без датчиков) может использоваться в качестве шестиканального барьера взрывозащиты между резистивными или контактными датчиками (типа РОС 400, ДРУ, СУГ и электроконтактными манометрами), расположенными во взрывоопасных зонах, и исполнительными механизмами (устройствами сигнализации), располагаемыми вне взрывоопасных зон.

ДОСТОИНСТВА

- количеством контролируемых точек – до 6;
- верхним значением сопротивления срабатывания – до 450кОм;
- задержка на срабатывание – до 10сек.;
- при использовании датчиков ДНВ–2 – контролируется линия связи между датчиками и пультом на обрыв или короткое замыкание.

Применение расширенного диапазона сопротивления срабатывания позволяет использовать ЭРСУ–6 для контроля таких жидкостей как: дистиллированная вода и спирта, где другие приборы типа РОС–301, ЭРСУ–3Р не работают.

СОСТАВ ПРИБОРА

ЭРСУ–6 (ЭРСУ–6И) состоит из:

- пульта управления и индикации ПУИ–6 – 1 шт.
- датчиков ДНВ–2 или ДНВ–1 – до 6 шт.

Датчик ДНВ–2 имеет два электрода и элементы контроля линии связи на обрыв и короткое замыкание.

Датчик ДНВ–1 имеет только один электрод, а в самом датчике ДНВ–1 нет элементов контроля линии связи на обрыв или короткое замыкание.

МАРКИРОВКА

Датчики, входящие в комплект прибора ЭРСУ–6И имеют вид взрывозащиты «искробезопасная электрическая цепь», уровень взрывозащиты «взрывобезопасный», маркировку взрывозащиты: двухэлектродный – «0ExiaIIBT3», одноэлектродный – «Ex».

Пульт ПУИ–6И, входящий в комплект прибора ЭРСУ–6И, с выходными искробезопасными электрическими цепями уровня «ia» имеет маркировку взрывозащиты «[Exia]IIB».

СИГНАЛИЗАЦИЯ

Прибор осуществляет следующие виды сигнализации:

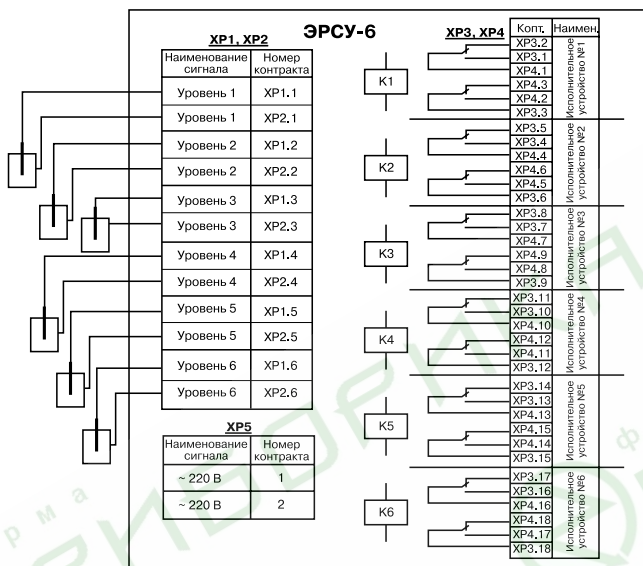
- световую сигнализацию достижения предельного уровня электропроводной жидкости в контролируемых резервуарах;
- световую сигнализацию обрыва или короткого замыкания линии связи до датчика (только при использовании датчиков ДНВ–2);
- автоматическую диагностику светодиодов при включении системы;

КОНТРОЛИРУЕМАЯ СРЕДА

Контролируемая среда – электропроводная жидкость с сопротивлением до 450 кОм.

Рис. 1. Схемы подключения.

Электрическая схема подключения прибора ЭРСУ-6 с датчиками ДНВ-1



Электрическая схема подключения прибора ЭРСУ-6 с датчиками ДНВ-2 или с датчиком ДНВ-1 и дополнительным электродом в каждой емкости

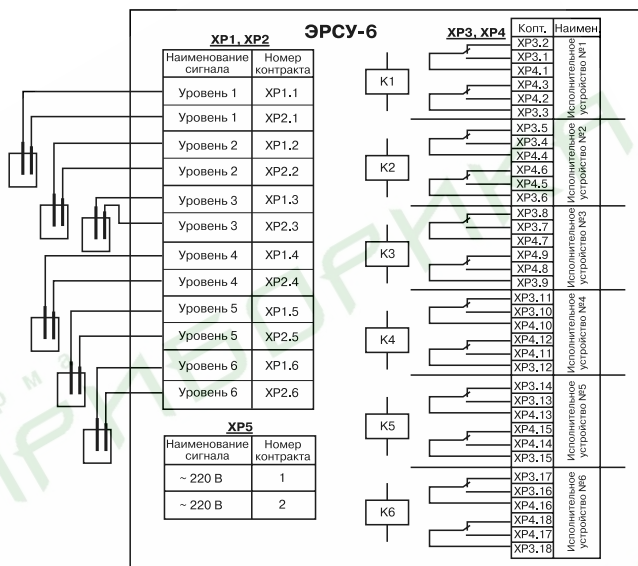


Рис. 2. Габаритные и присоединительные размеры датчиков

