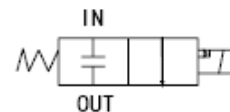


Нормально закрытый.

Характеристики:

1. Конструкция: клапан прямого действия с поршнем.
2. Высокая частота включения.
3. Высокая пропускная способность.
4. Применяем для систем с низким давлением.

**Рабочая среда:** Пар, вода, масло, газы.**Рабочая температура:**

Уплотнения PTFE: -20°C ... +180°C.

Уплотнения VITON: -10°C ... +120°C.

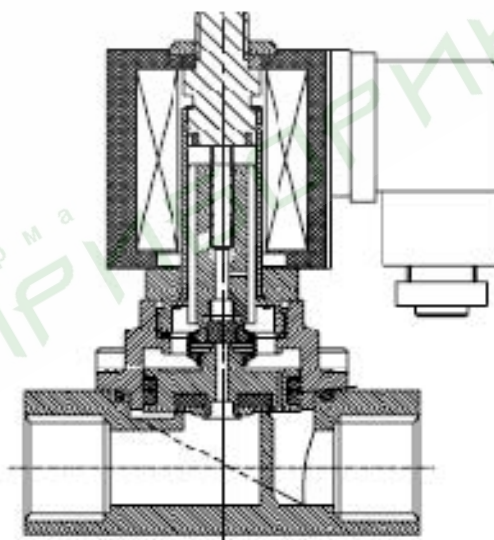
Рабочее давление: 0.00МПа ... 1.0МПа.**Присоединение:** резьба 1/2", 3/4", 1", 1 1/4", 1 1/2", 2".**Ду (мм):** 15, 20, 25, 32, 40, 50.**Питание:** DC: 12В, 24В.

AC: 24В, 120В, 240В, 110В, 220В.

Катушка: S21H, 22ВА (AC), 15Вт(DC), IP65.**Материалы:**

Корпус: Нержавеющая сталь;

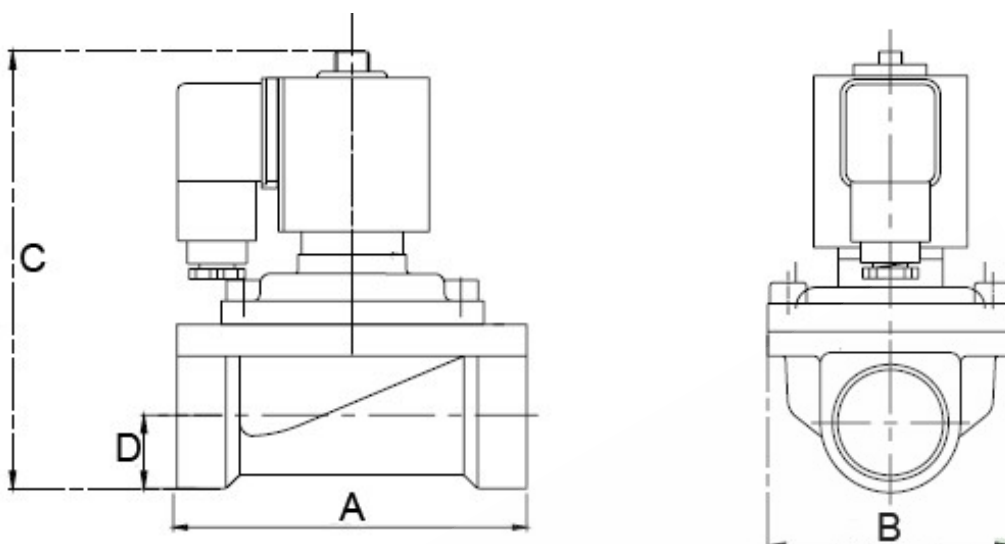
Уплотнения: PTFE, VITON;

**Соленоидный клапан YCPS31 GSP**

Корпус: нержавеющая сталь, уплотнения: PTFE: -20°C ... +180°C,

катушка S21H ~220В

Обозначение	Ду, мм	Kv, м³/ч	Присоединение	Pmin МПа	Pmax МПа
YCPS3112 GSP	12	4.5	3/8"	0.0	1.0
YCPS3115 GSP	15	4.5	1/2"	0.0	1.0
YCPS3120 GSP	20	9.3	3/4"	0.0	1.0
YCPS3125 GSP	25	12	1"	0.0	1.0
YCPS3132 GSP	32	24	1 1/4"	0.0	1.0
YCPS3140 GSP	40	29	1 1/2"	0.0	1.0
YCPS3150 GSP	50	48	2"	0.0	1.0

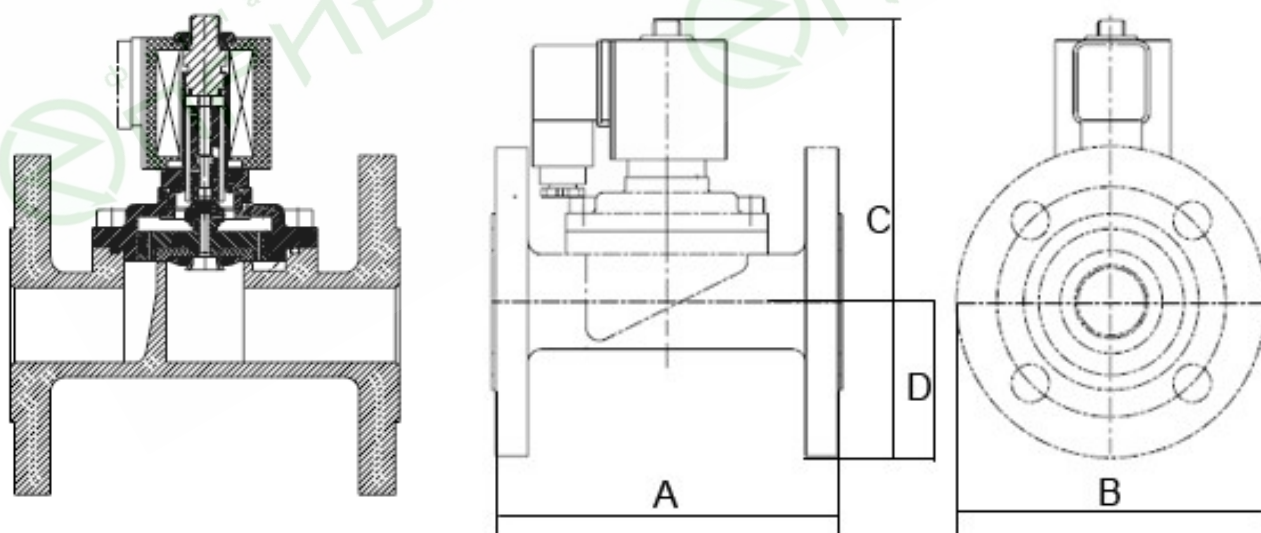


Размер.	YCPS3112	YCPS3115	YCPS3120	YCPS3125	YCPS3132	YCPS3140	YCPS3150
A	63	63	70	85	139	130	155
B	60	60	63	92	96	96	122
C	130	130	135	170	166	166	193
D	15	15	17	21	28	28	34

Соленоидный клапан YCPS31 FBP

Корпус: нержавеющая сталь, уплотнения: PTFE: -20°C ... +180°C,
катушка S21H ~220В

Обозначение	Ду, мм	Kv, м³/ч	Присоединение	Pmin МПа	Pmax МПа
YCPS3125 FBP	25	12	F1''	0.0	1.0
YCPS3132 FBP	32	24	F1 1/4''	0.0	1.0
YCPS3140 FBP	40	29	F1 1/2''	0.0	1.0
YCPS3150 FBP	50	48	F2''	0.0	1.0



Размер.	YCPS3125	YCPS3132	YCPS3140	YCPS3150
A	130	160	160	190
B	115	140	150	165
C	175	187	187	200
D	57.5	69	69	82.5