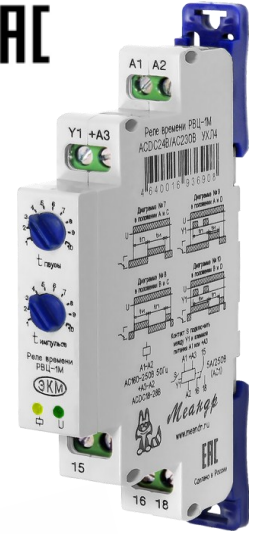


## Реле времени РВЦ-1М

ТУ 3425-007-31928807-2014



- ♦ Циклическое реле времени с отдельной регулировкой времени импульса и паузы
- ♦ Диапазон выдержки времени от 1с до 30ч
- ♦ Установка выдержек времени осуществляется с помощью двух поворотных декадных переключателей
- ♦ 4 диаграммы работы
- ♦ 1 переключающая группа контактов 5А/250В
- ♦ Индикатор наличия питания и состояния встроенного реле
- ♦ Корпус шириной 2/3 модуля (13 мм)

### Назначение

Реле времени РВЦ-1М (далее реле) предназначено для коммутации электрических цепей в циклическом режиме работы с предварительно установленными выдержками времени (паузы и импульса).

### Конструкция

Реле выпускаются в унифицированном пластмассовом корпусе с передним присоединением проводов питания и коммутируемых электрических цепей. Крепление осуществляется на монтажную рейку-DIN шириной 35 мм (ГОСТ Р МЭК 60715-2003) или на ровную поверхность. Для установки реле на ровную поверхность замки необходимо раздвинуть. Конструкция клемм обеспечивает надёжный зажим проводов сечением до 2.5мм<sup>2</sup>. На лицевой панели реле расположены: поворотный переключатель установки выдержки времени паузы «паузы», поворотный переключатель установки выдержки времени импульса «импульса», жёлтый индикатор срабатывания встроенного реле « $\square$ », зелёный индикатор включения напряжения питания «U». На боковой поверхности расположен DIP-переключатель для выбора диапазона времени паузы (1, 2, 3 переключателя), диапазона времени импульса (4, 5, 6 переключатели) и диаграммы работы (7, 8 переключатели). Схема подключения представлена на рис. 2. Габаритные размеры приведены на рис. 3. Технические характеристики приведены в таблице 2.

### Работа реле

Реле имеет 8 поддиапазонов выдержки времени паузы и 8 поддиапазонов выдержки времени импульса. Требуемая выдержка паузы ( $t_n$ ) устанавливается поворотным переключателем «паузы» в пересчёте на временной диапазон выбранный DIP-переключателем. Требуемая выдержка импульса ( $t_i$ ) устанавливается поворотным переключателем «импульса» в пересчёте на временной диапазон выбранный DIP-переключателем.

Диаграмма работы реле устанавливается с помощью DIP-переключателя. Подробнее смотри рис. 1.

**Внимание! Смена диаграммы работы и множителей возможна только после снятия напряжения питания.**

В обесточенном состоянии замкнуты контакты 15-16 и. После подачи напряжения питания загорается зелёный индикатор «U» реле начинает обрабатывать выбранную диаграмму, во время отсчёта заданной выдержки времени зелёный индикатор «U» мигает. При включении встроенного реле загорается жёлтый индикатор « $\square$ » при этом замыкаются контакты 15-18.

### DIP-переключатель

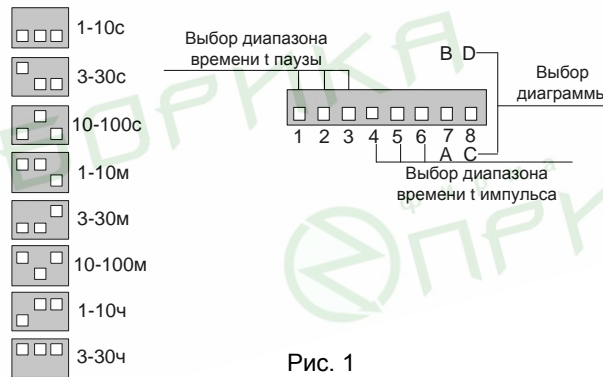


Рис. 1

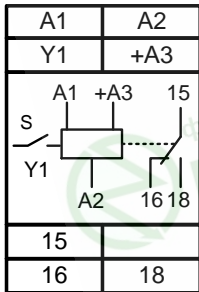
Таблица 1

Диаграммы работы *	Описание работы	Диаграммы работы *	Описание работы
<p>7</p> <p>DIP-переключатель в положении А и С</p>	<p>Циклическое включение и отключение реле (бесконечный цикл). При подаче напряжения питания начинается отсчёт выдержки времени <math>t_n</math>, после отработки времени паузы исполнительное реле включается и начинается отсчёт выдержки времени <math>t_i</math>, после отработки времени импульса исполнительное реле выключается. Цикл повторяется до снятия напряжения питания.</p>	<p>8</p> <p>DIP-переключатель в положении В и С</p>	<p>Циклическое включение и отключение реле (бесконечный цикл). При подаче напряжения питания реле включается и начинается отсчёт выдержки времени <math>t_i</math>, после отработки времени импульса исполнительное реле выключается и начинается отсчёт выдержки времени <math>t_n</math>. Цикл повторяется до снятия напряжения питания.</p>
<p>9</p> <p>DIP-переключатель в положении А и D</p>	<p>Циклическое реле с однократным циклом. При замыкании управляющего контакта начинается отсчёт выдержки времени <math>t_n</math>, после отработки времени паузы исполнительное реле включается и начинается отсчёт выдержки времени <math>t_i</math>, после отработки времени импульса исполнительное реле выключается.</p>	<p>10</p> <p>DIP-переключатель в положении В и D</p>	<p>Циклическое реле с однократным циклом. При подаче напряжения питания исполнительное реле включается, отсчёт выдержки времени <math>t_i</math> начинается после замыкания управляющего контакта, после отработки времени импульса исполнительное реле выключается и начинается отсчёт выдержки времени <math>t_n</math>, после отработки времени паузы исполнительное реле включается.</p>

\* - обозначение диаграмм приводится по внутрифирменной классификации

**Технические характеристики**

Параметр	Ед.изм.	РВЦ-1М
Напряжение питания	В	ACDC24/AC230
Диапазоны выдержки времени импульса и паузы		1-10с, 3-30с, 10-100с, 1-10м, 3-30м, 10-100м, 1-10ч, 3-30ч
Погрешность установки выдержки времени, не более	%	10
Погрешность отсчёта выдержки времени, не более	%	2
Время повторной готовности, не более	с	0.1
Время воздействия управляющего сигнала, не менее	с	0.05
Диаграммы работы		7, 8, 9 и 10
Максимальный коммутируемый ток: AC250В 50Гц (AC1) / DC30В (DC1)	А	5
Максимальное коммутируемое напряжение	В	400
Максимальная коммутируемая мощность: AC250В 50Гц (AC1) / DC30В (DC1)	ВА / Вт	1250 / 150
Максимальное напряжение между цепями питания и контактами реле	В	AC2000 (50 Гц 1 мин.)
Потребляемая мощность, не более	ВА	2
Механическая износостойкость, не менее	циклов	10 x 10 <sup>6</sup>
Электрическая износостойкость, не менее	циклов	100000
Количество и тип контактов		1 переключающая группа
Диапазон рабочих температур (по исполнениям)	°С	-25...+55 (УХЛ4) / -40...+55 (УХЛ2)
Температура хранения	°С	-40...+70
Помехоустойчивость от пачек импульсов в соответствии с ГОСТ Р 51317.4.4-99 (IEC/EN 61000-4-4)		уровень 3 (2кВ/5кГц)
Помехоустойчивость от перенапряжения в соответствии с ГОСТ Р 51317.4.5-99 (IEC/EN 61000-4-5)		уровень 3 (2кВ А1-А2)
Климатическое исполнение и категория размещения по ГОСТ 15150-69 (без образования конденсата)		УХЛ4 или УХЛ2
Степень защиты по корпусу / по клеммам по ГОСТ 14254-96		IP40 / IP20
Степень загрязнения в соответствии с ГОСТ 9920-89		2
Относительная влажность воздуха	%	до 80 (при 25°С)
Высота над уровнем моря	м	до 2000
Рабочее положение в пространстве		произвольное
Режим работы		круглосуточный
Габаритные размеры	мм	13 x 93 x 62
Масса, не более	кг	0.065

**Схема подключения**


Напряжение питания AC230В подаётся на клеммы «А1» и «А2», ACDC24В на клеммы «+А3» и «А2». Команда внешнего управления подаётся на клемму «Y1» и формируется замыканием сухого контакта «S» между клеммой «Y1» и клеммой «А1» или «+А3».

Рис. 2

**Комплект поставки**

1. Реле - 1 шт.
2. Паспорт - 1 экз.
3. Коробка - 1 шт.

**Пример записи для заказа:**
**Реле времени РВЦ-1М ACDC24В/AC230В УХЛ4.**

Где: РВЦ-1М - название изделия,

ACDC24В/AC230В - напряжение питания,

УХЛ4 - климатическое исполнение.

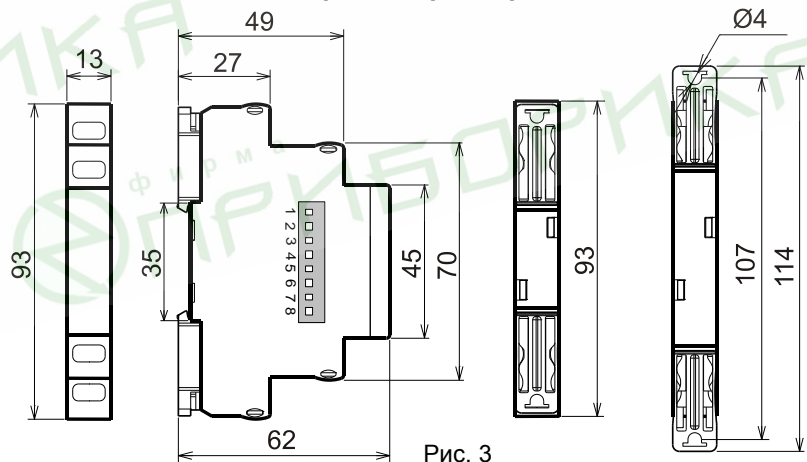
**Габаритные размеры**


Рис. 3

**Код для заказа (EAN-13)**

наименование	артикул
РВЦ-1М ACDC24В/AC230В УХЛ4	4640016936908
РВЦ-1М ACDC24В/AC230В УХЛ2	4640016936915

Производитель оставляет за собой право вносить изменения в названия, конструкцию и комплектацию, не ухудшая при этом функциональные характеристики изделия.

Не содержит драгоценные металлы

**ГАРАНТИЙНЫЕ ОБЯЗАТЕЛЬСТВА**

Гарантийный срок изделия 24 месяца с момента передачи его потребителю (продажи). Если дату передачи установить невозможно, срок исчисляется с даты изготовления. Дата изготовления нанесена на корпусе изделия.

Отметку о приёмке контролёр ОТК проставляет на корпусе изделия в виде наклейки с голограммой.

Претензии не принимаются при нарушении условий эксплуатации, при механических повреждениях и нарушении целостности контрольной наклейки.

Дата продажи \_\_\_\_\_

(заполняется потребителем при оформлении претензии)