



Назначение

Предназначены для контроля и двухпозиционного регулирования давления (разности давлений) жидких и газообразных сред.

Область применения

Применяются в котельных, тепловых пунктах, системах отопления, вентиляции и кондиционирования, для автоматизации насосных, компрессорных и холодильных установок, а также регулирования технологических процессов в различных отраслях промышленности.

Рабочая среда

Рабочая среда: вода, воздух, масла, хладоны и другие жидкости и газы, неагрессивные по отношению к сталям и медным сплавам.

Отличительные особенности

Отличаются высокой устойчивостью к внешним воздействующим факторам (ударам, вибрации, качке, попаданию внутрь пыли и воды, воздействию соляного (морского) тумана, плесени и т. п.), а также высокой коммутационной стойкостью электрических контактов.

Сертификат соответствия РОСС RU.0001.11ME15 №0008460 от 24.05.2010

Технические характеристики

Условное обозначение прибора	Пределы уставки, МПа	Зона возврата, МПа	Максимальное давление, МПа
ДЕМ-102РАСКО-01-2	-0,065...0,6	0,06—0,4	2,2
ДЕМ-102РАСКО-02-2	0,1...1	0,1...0,3	2,5
ДЕМ-202РАСКО-01-2	0,055...0,5	0,05	2,2
ДЕМ-202РАСКО-02-2	0,02...0,2	0,03	2,2

Зона возврата в приборах ДЕМ-102РАСКО направлена в сторону понижения давления относительно уставки. При повышении давления и достижении значения, соответствующего уставке, контакты 1—2 должны размыкаться, а контакты 1—3 — замыкаться; при понижении давления на величину зоны возврата контакты 1—2 должны замыкаться, а 1—3 — размыкаться.

Зона возврата в приборах ДЕМ-202РАСКО направлена в сторону повышения давления относительно уставки. При понижении давления и достижении значения, соответствующего уставке, контакты 1—2 должны замыкаться, а контакты 1—3 — размыкаться; при повышении давления на величину зоны возврата контакты 1—2 должны размыкаться, а контакты 1—3 замыкаться.

Приборы поставляются с электрическим соединителем по DIN43650 С.

Температура рабочей и окружающей среды: от -50 до +80 °С Степень защиты корпуса приборов с соединителем IP64.	Масса приборов: ДЕМ-102РАСКО — 0,7 кг ДЕМ-202РАСКО — 0,8 кг Присоединение штуцерное коническое под развальцовку трубопровода по ГОСТ 28941.12-91
--	--

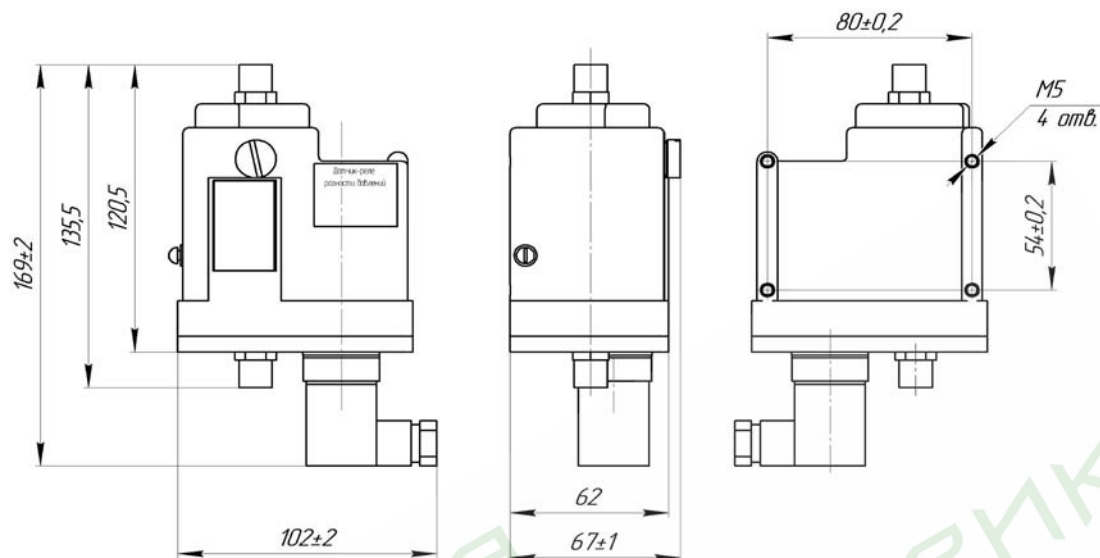
Коммутационная способность контактов:

- напряжение переменного тока 127...380 В частотой 50 (60) Гц, при $\cos(\varphi) > 0,6$ коммутируемый ток не более 6 А;
- напряжение постоянного тока 24...220 В, при минимальном токе 0,05 А коммутируемая мощность 60 Вт.

Комплектность поставки: прибор, паспорт, присоединительные гайки с ниппелем.

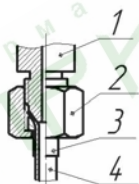
По отдельному заказу комплектуется импульсными трубками наружным диаметром $\varnothing=6$ мм, монтажными комплектами К1, штуцером М12×1,5 под приварку к трубопроводу, дополнительной накладной гайкой и ниппелем.

Габаритные и присоединительные размеры

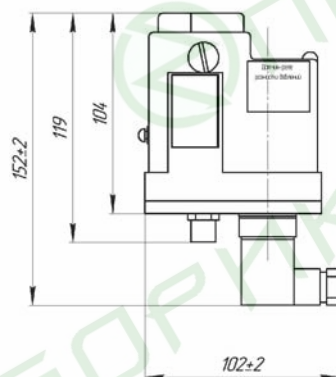


Датчик-реле разности давлений ДЕМ-202РАСКО с соединителем по DIN43650 С.

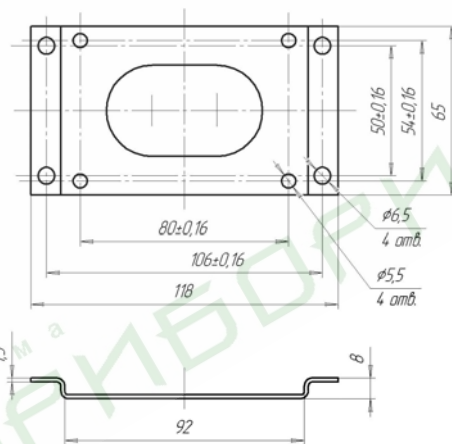
Подсоединение прибора к трубопроводу



- 1 — штуцер;
- 2 — гайка;
- 3 — ниппель;
- 4 — трубка.

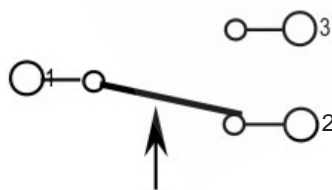


Датчик-реле давлений ДЕМ-102РАСКО с соединителем по DIN43650 С.



Монтажный комплект К1.

Схема электрических соединений



При заказе прибора указываются: наименование, условное обозначение прибора, обозначение технических условий.

Пример заказа прибора ДЕМ-202РАСКО-01-2 с соединителем по DIN 43650 С: «Датчик-реле разности давлений ДЕМ-202РАСКО-01-2 ТУ 4218-140-00227471-2010».