

Видеоскоп модели BS-280

Инструкция по эксплуатации



Необходимо ознакомиться с инструкцией по эксплуатации перед включением прибора. Важная информация по мерам безопасности представлена в данной инструкции.



Фирма
ПРИБОРНИКА

Фирма
ПРИБОРНИКА

Фирма
ПРИБОРНИКА

Фирма
ПРИБОРНИКА



Содержание

1. Меры безопасности	4
2. Назначение	4
3. Обслуживание и уход	4
4. Функциональное описание	4
5. Технические характеристики	5
6. Порядок работы	5
6-1. Включение и выключение питания прибора	5
6-2. Интерфейс браузера	5
6-3. Режим фотосъемки	7
6-4. Режим видеосъемки	8
6-5. Воспроизведение изображений	8
6-6. Воспроизведение видеозаписи	11
6-7. Настройка языка	12
6-8. Настройка даты и времени	13
6-9. Настройка автоматического выключения питания	14
6-10. Выход TV-OUT	14
6-11. Настройки SD-карты	15
6-12. Обновление системы	15
6-13. USB соединение с ПК	15
6-14. Зарядка устройства	15
7. Принадлежности	15

1. Меры безопасности

Перед использованием прибора следует внимательно ознакомиться с инструкцией по эксплуатации.



- Не касаться зондом видеоскопа узлов под высоким напряжением и не вставлять его в подвижные детали узлов и механизмов во избежание повреждения видеоскопа или травмирования оператора
- Прибор сертифицирован в соответствии с требованиями CE.

2. Назначение

- Визуальный осмотр труднодоступных деталей и узлов машин (автомобили, суда, самолеты, грузовая техника) на наличие неисправностей.
- Возможность применения зонда и камеры под водой для проверки объектов в водной среде (например, при очистных работах).
- Наблюдение (зеркало заднего вида в автомобиле).
- Применение в экспедициях.

3. Обслуживание и уход

- Ремонт или обслуживание должны выполняться только квалифицированными специалистами.
- Необходимо очистить камеру после использования, для очистки нельзя применять растворители.

4. Функциональное описание

1- 3,5-дюймовый TFT-экран

2- Кнопка вкл./выкл.

3- Кнопка вращения

4- Кнопка Back (назад)

5- Кнопка Right (вправо)

6- Кнопка Down (вниз)

7- Кнопка Left (влево)

8- Кнопка Video (видеосъемка)

9- Кнопка Camera (фотосъемка)

10- Кнопка Up (вверх)

11- Кнопка Enter (ввод)

12- Разъем для крепления зонда

13- Резиновая заглушка

14- Выход TV-OUT

15- Порт для SD-карты

16- USB-порт

17- Динамик

18- Разъем для наушников

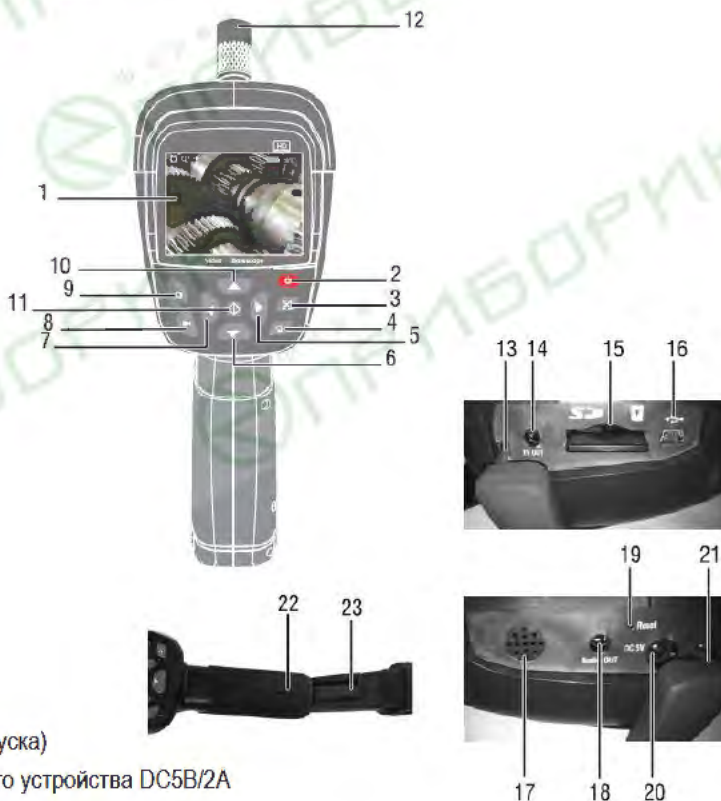
19- Отверстие кнопки сброса (перезапуска)

20- Разъем для подключения зарядного устройства DC5B/2A

21- Резиновая заглушка

22- Рукоятка

23- Литиевый аккумулятор 3,7В/2000мА



5. Технические характеристики

Размер экрана:	3,5-дюймовый TFT
Разрешение в пикселях:	320×240
Фоточувствительные устройства:	1/4" КМОП (1/13" КМОП на выбор)
Разрешение датчика:	300000 пикселей
Максимальное разрешение:	640×480
Максимальная частота кадров (FPS):	30 кадров/сек
Диаметр камеры:	17 мм (5,5 мм на выбор)
Расстояние фокусировки:	5-15 см
Угол поля зрения:	0-360° (5/15/30/90° на выбор)
Формат изображений:	JPEG (640×480/1024×768/12800×1024)
Формат видеозаписи:	MP4/AVI (640×480)
SD-карта:	Макс. 32Гб
Выход TV-OUT	PAL/NTSC
Язык:	Английский, французский, немецкий и испанский
Ток зарядки:	Примерно 550мА

6. Порядок работы

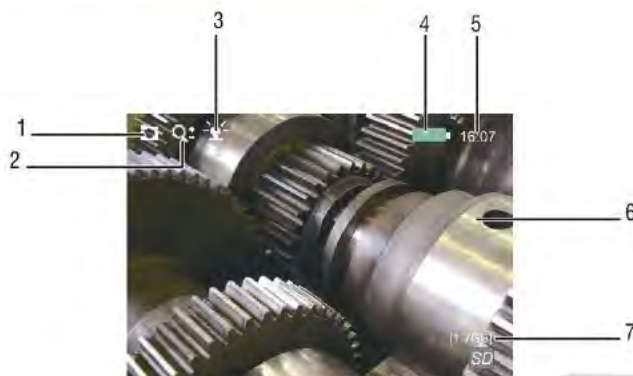
6-1. Включение и выключение питания прибора

Нажать кнопку питания и удерживать в течение 2-3 секунд для включения питания и перехода в интерфейс видеобраузера через 25 секунд. Удерживать кнопку питания в течение 2-3 секунд, чтобы выключить прибор.

6-2. Интерфейс браузера

Войти в режим браузера сразу после включения прибора, как показано на рисунке справа:

- 1-Режим работы камеры
- 2-Индикатор масштабирования
- 3-СИД-подсветка
- 4-Индикатор уровня заряда батареи
- 5-Текущее время
- 6-Изображение
- 7-Емкость SD-карты



Цифровое масштабирование

Нажать кнопку «вверх/вниз» для выполнения тройного масштабирования в интерфейсе браузера, как показано на рисунке справа.



Регулировка яркости съемки

Нажать кнопку «вправо/влево» для регулировки яркости съемки в интерфейсе браузера, как показано на рисунке справа. Уровень 10 соответствует максимальной яркости подсветки, уровень 0 – максимальному затемнению с выключения светодиодной подсветки. В зависимости от освещенности необходимо выбрать определенный уровень для достижения наилучшего результата.



Поворот изображений

Нажать кнопку вращения в интерфейсе браузера, как показано на рисунке справа.



Изображение можно повернуть на угол 5/15/30/90°, нажать кнопку «ввод», затем нажать кнопку «влево/вправо», во всплывающем меню «Rotation» (вращение), чтобы выбрать угол поворота, как показано справа на рисунке.



Вращение по часовой стрелке/вращение против часовой стрелки/выключение режима вращения

Нажать кнопку «назад» в интерфейсе браузера для отображения меню «вращение по часовой стрелке/вращение против часовой стрелки/выключение режима вращения» на экране, как показано справа на рисунке.



6-3. Режим фотосъемки

В интерфейсе браузера в качестве основного режима выбран режим фотосъемки. Нажать кнопку «Camera» (фотосъемка), чтобы сохранить текущее изображение камеры в память устройства. На экране отображается окно с именем файла в момент сохранения изображения.



Размер снимков фотокамеры

Нажать кнопку «ввод» в интерфейсе браузера, чтобы войти в главное меню, выбрать «Camera» (фотосъемка) в меню «Mode» (режим), как показано на рисунке справа.



В пункте «Camera» меню «Mode» нажать кнопку «вправо», чтобы войти в подменю «Picture quality» (качество изображения), как показано справа. В этом подменю следует выбрать размер сохраняемого камерой изображения.



6-4. Режим видеосъемки

В интерфейсе браузера нажимать кнопку «Video» (видеосъемка) длительное время, чтобы включить режим видеозаписи, как показано на рисунке справа.

- 1- Режим видеозаписи (мигающий индикатор)
 - 2- Индикатор продолжительности записи, в этот момент мигает пиктограмма в форме видеокамеры
- Нажимать повторно кнопку «Video» (видеосъемка) длительное время, видеозапись сохраняется в память прибора. Формат видеозаписи – 640×480.



Выбор формата видеозаписи

В интерфейсе браузера нажать «Menu» (меню), чтобы войти в основное меню, выбрать подменю «Mode» (режим), затем выбрать «Record» (запись), как показано на рисунке справа.



В пункте «Record» нажать кнопку «вправо», чтобы перейти к подменю «Video format» (видео формат), как показано на рисунке справа. В интерфейсе можно выбрать соответствующий формат видеозаписи.



6-5. Воспроизведение изображений

В интерфейсе браузера нажать кнопку «ввод», чтобы вывести основное меню, в подменю «Mode» нажать кнопку «вверх/вниз», выбрать «Photos» (снимки), как показано на рисунке справа.



Нажать кнопку «ввод» повторно, чтобы войти в подменю «Photos» (снимки), как показано на рисунке справа. Можно нажать кнопку «влево/вправо» для прокрутки экрана или нажать кнопку «вверх/вниз», чтобы выбрать снимок в интерфейсе.

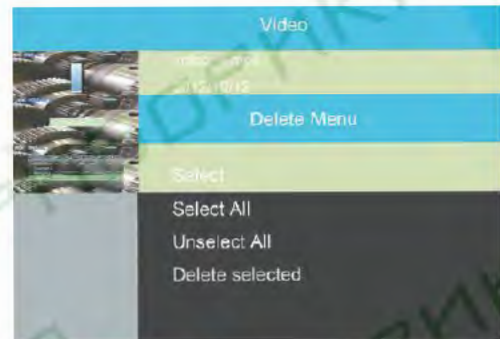
Удаление снимков

Нажать кнопку вращения в вышеупомянутом интерфейсе, на экране появится подменю «Delete Menu» (меню удалений), как показано на рисунке справа. В данном меню можно выбрать пункт «Select All» (выбрать все), чтобы выбрать все снимки, затем установить курсор напротив пункта «Deleted Selected» (удалить выбранные), чтобы удалить все снимки. Можно установить курсор напротив пункта «Select» (выбрать) и нажать кнопку «ввод», меню удалений закроется и на экране появится подменю «Photos», сдвинуть курсор к интересующему снимку и нажать кнопку «ввод» для подтверждения сделанного выбора. Нажать «Menu» и выбрать снимок, который требуется удалить, затем нажать кнопку вращения, отображается меню удалений. Установить курсор напротив пункта «Deleted Selected», нажать кнопку «ввод» повторно, произвести удаление данного снимка.

Просмотр снимков

В подменю «Photos» нажать кнопку «ввод», чтобы открыть снимок, как показано справа на рисунке.

Нажать кнопку вращения на вышеупомянутом снимке, теперь его можно повернуть, как показано справа.



Нажать кнопку «вверх/вниз», чтобы изменить масштаб изображения на снимке.

Нажать кнопку «влево/вправо» для просмотра следующего снимка.

Нажать кнопку «ввод» повторно, отображается «Photo Menu» (меню снимков), как показано справа на рисунке.



Выбрать пункт «Photo Information» (информация о снимке) и нажать кнопку «ввод», на экране отображаются данные о снимке, как показано справа на рисунке.



Нажать кнопку «назад», на экране вновь появится подменю «Photo Menu», выбрать пункт «Disable Information» (отключить вывод информации), чтобы выбрать режим отображения информации о снимке (включен/выключен), как показано на рисунке справа.



В «Photo Menu» сдвинуть курсор в пункт «Photo Mode Select» (выбор режима вывода снимков), нажать кнопку «ввод», войти в меню «Camera Mode» (режим фотосъемки).

При выборе режима «Zoom Mode» (режим масштабирования) нажать кнопку «влево/вправо», чтобы просматривать снимки, нажать кнопку «вверх/вниз» для изменения масштаба изображения текущего снимка (увеличения/уменьшения).



При выборе «Move Mode» (режим перемещения) нажать кнопку «вверх/вниз», чтобы перемещаться по снимку в вертикальном направлении, нажать кнопку «вправо/влево» для перемещения в горизонтальном направлении, как показано на рисунке справа.

В меню «Photo Menu» установить курсор напротив «Delete Photo» (удалить снимок), чтобы удалить текущий снимок. Установить курсор напротив пункта «Exit», чтобы закрыть меню «Photo Menu» и вернуться в режим просмотра текущих снимков.

Нажать кнопку «назад» для перехода в предыдущий режим.

Pic_2.jpg
2012/11/11/02
11:26:39
640x480



6-6. Воспроизведение видеозаписи

В режиме «Mode» основного меню установить курсор напротив пункта «Video», как показано на рисунке справа.



Нажать кнопку «ввод», чтобы войти в режим проигрывателя видеозаписей, как показано на рисунке справа.



Можно нажать кнопку «влево/вправо» для прокрутки страницы, нажать кнопку «вверх/вниз» для выбора видеофайла.

Нажать кнопку «ввод» для входа в меню «Video», как показано на рисунке справа.



Воспроизвести текущую видеозапись после загрузки программой видеосюжета, как показано на рисунке справа.

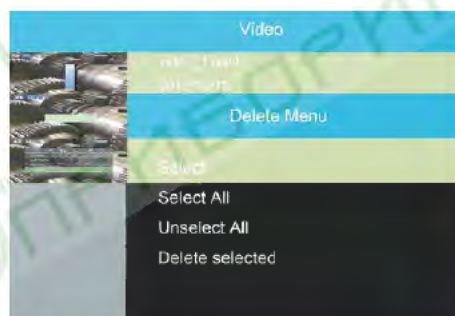
Нажать кнопку «ввод», в нижней части экрана отображается меню для воспроизведения видеозаписей, нажимать кнопку «влево/вправо», установить курсор напротив пиктограммы динамика, чтобы отрегулировать громкость, как показано справа.

Нажать кнопку «назад», чтобы вернуться в меню «Video». В указанном меню нажать кнопку вращения, на экране появится подменю «Delete Menu» (меню удалений), как показано справа.

Теперь можно удалить видеозапись, выбрав один или несколько видеосюжетов.

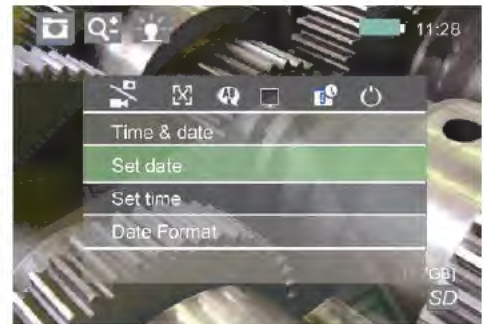
6-7. Настройки языка

В основном меню нажать кнопку со стрелкой (на панели прибора), выбрать меню «Language» (язык), как показано справа на рисунке. Выбрать требуемый язык.



6-8. Настройка даты и времени

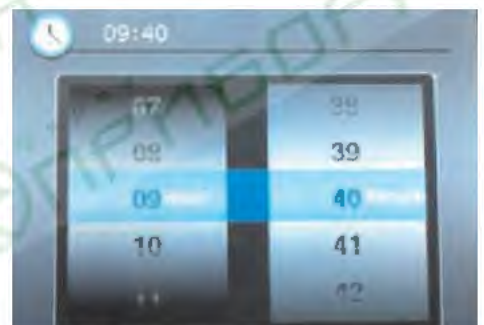
В основном меню выбрать пункт «Time&Date» (время и дата), как показано справа.



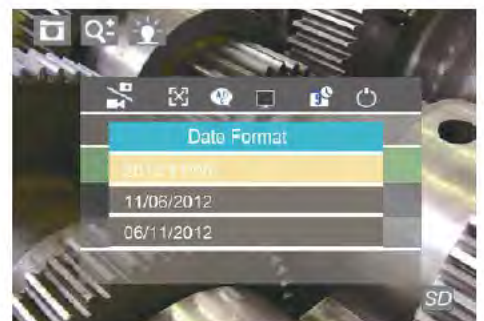
В меню «Time&Date» выбрать пункт «Set date» (установить дату), затем нажать кнопку «ввод», чтобы перейти к настройке даты, как показано на рисунке справа. Нажать кнопку «вверх/вниз», чтобы выбрать значение, нажать кнопку «влево/вправо», чтобы установить курсор напротив позиции «год/месяц/день».



В меню «Time&Date» выбрать пункт «Set time» (установить время), затем нажать кнопку «ввод», чтобы перейти к настройке времени, как показано на рисунке справа. Нажать кнопку «вверх/вниз», чтобы выбрать значение, нажать кнопку «влево/вправо», чтобы установить курсор напротив позиции «часы/минуты».



В меню «Time&Date» выбрать пункт «Date format», чтобы настроить формат даты, как показано справа. Можно настроить три варианта форматов даты: «год/месяц/день», «день/месяц/год» и «месяц/день/год». После завершения настройки формата даты



соответственно изменяется пункт «Set date». На рисунке справа показан третий вариант формата даты «день/месяц/год». Нажать кнопку «назад» для перехода в основное меню.

6-9. Настройка автоматического выключения питания

В основном меню выбрать пункт «Automatic Shutdown» (автоматическое выключение), как показано справа. Можно установить режим автоматического выключения через «15/30/60 минут» бездействия или выбрать пункт «Disable» для выключения данного режима.

6-10. Выход TV-OUT

Следует извлечь видео кабель из упаковки, вставить штекер кабеля в разъем «TV-OUT» прибора, как показано на рисунке справа. Вставить штекеры желтого, красного и белого цвета в видео-, левый и правый каналы ТВ-приемника соответственно, затем подтвердить подключение.

В основном меню выбрать пункт «TV Out», как показано справа. Выбрать соответствующую систему воспроизведения «PAL/NTSC», нажать кнопку «ввод» для подтверждения. Данные с экрана прибора выводятся на экран ТВ-приемника, все изменения на экране прибора отображаются в ТВ-приемнике. Если требуется выключить данный режим, необходимо выбрать пункт «Disable» (выключить) в подменю «TV Out», затем нажать кнопку «ввод» для подтверждения данной операции.



6-11. Настройки SD-карты

В основном меню нажать кнопку «влево/вправо», чтобы выбрать пункт «SD Card», как показано справа. На экране отображаются данные текущей SD-карты.



Нажать кнопку «ввод», на экране появится меню форматирования SD-карты, как показано на рисунке справа.

Нажать кнопку «влево/вправо», чтобы выбрать «Ок», затем нажать кнопку «ввод» для форматирования и удаления содержимого SD-карты, необходимо соблюдать осторожность при выполнении данной операции.



6-12. Обновление системы

Вставить SD-карту с программой обновления в разъем прибора, затем нажимать кнопку «вверх/вниз» в течение 2 секунд, система прибора обновляется автоматически.

6-13. USB соединение с ПК

Включить прибор и вставить SD-карту, затем подключить один конец USB-кабеля к ПК, другой конец кабеля к USB-порту прибора. ПК подключится к видеоскопу в виде «съемного диска» на панели «Компьютер». Теперь можно выгружать и загружать данные.

6-14. Зарядка устройства

Подключить зарядное устройство DC 5B/2A к разъему на приборе для зарядки батареи, аккумулятор можно заряжать при включенном или выключенном видеоскопе. При включении прибора в момент зарядки в правом углу экрана мигает индикатор уровня заряда батареи.

7. Принадлежности

Инструкция по эксплуатации, зарядное устройство DC 5B/2A, USB-кабель, видеокабель TV-OUT, зонд CA17, устройства для отведения зонда, зеркала, магниты.



Ред. 131122

