

Соленоидный клапан YCDF11 для использования под водой.

Нормально закрытый.

Характеристики:

1. Конструкция: клапан прямого действия с мембраной.
2. Скорость срабатывания до 10 раз в секунду.
3. Применение для фонтанов.
4. Глубина погружения до 1м.

Рабочая среда: Вода.

Рабочая температура:

Уплотнения VITON: -10°C ... +120°C.

Уплотнения NBR: -10°C ... +80°C.

Уплотнения EPDM: -10°C ... +120°C.

Рабочее давление: 0.00МПа ... 1.0МПа.

Присоединение: резьба 1/2", 3/4", 1".

Ду (мм): 15, 20, 25.

Питание: DC: 12В, 24В.

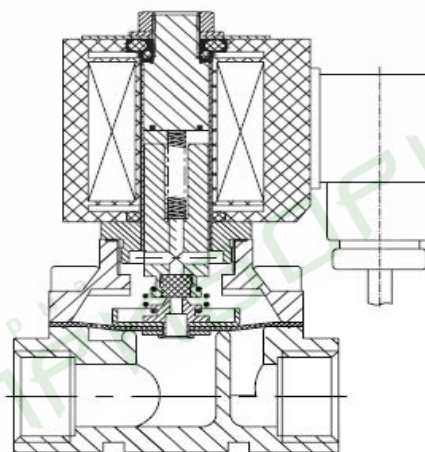
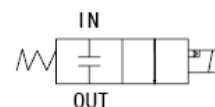
AC: 24В, 120В, 240В, 110В, 220В.

Катушка: F14В, 24ВА(AC), 15Вт(DC), IP68.

Материалы:

Корпус: Латунь.

Уплотнения: VITON, NBR, EPDM.

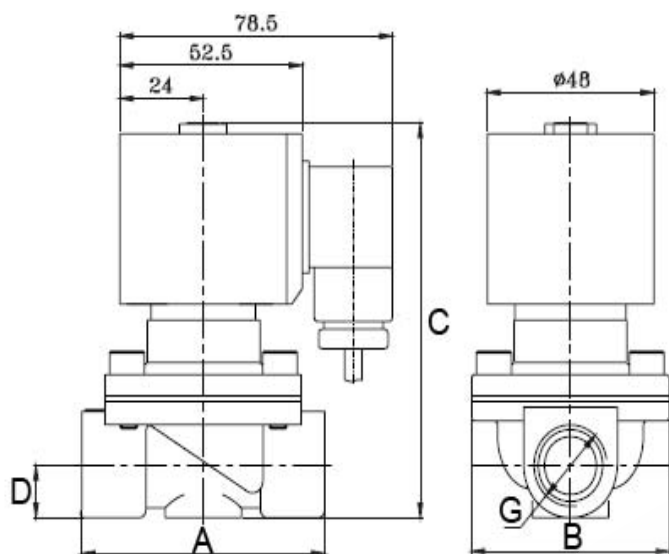


Соленоидный клапан YCDF11 GBV

Корпус: латунь, уплотнения: VITON: -10°C ... +120°C,

катушка F14В ~220В

Обозначение	Ду, мм	Kv, м³/ч	Присоединение	Pmin МПа	Pmax МПа
YCDF1115 GBV	15	9.3	1/2"	0.0	1.0
YCDF1120 GBV	20	9.3	3/4"	0.0	1.0
YCDF1125 GBV	25	12	1"	0.0	1.0

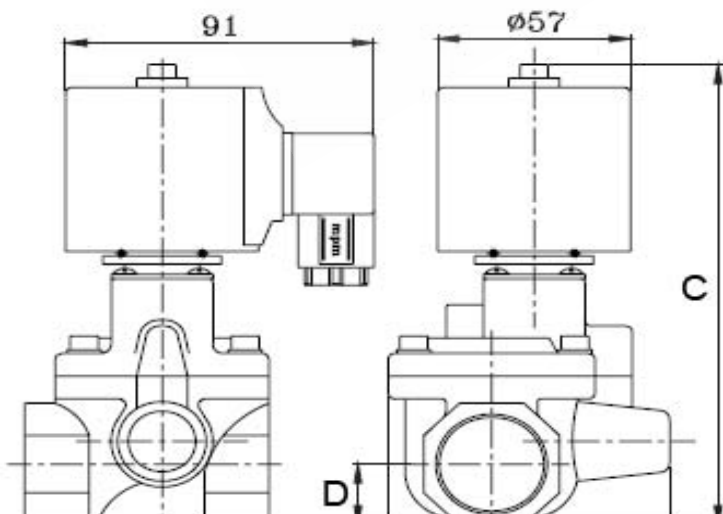


Размер	YCDF1115	YCDF1120	YCDF1125
A	66	73	97
B	56	56	76
C	105	110	120
D	13.5	13.5	20.5
G	1/2''	3/4''	1''

Соленоидный клапан YCDF GBV/FBV

Корпус: латунь, уплотнения: VITON: -10°C ... +120°C,
катушка F14B ~220B

Обозначение	Ду, мм	Kv, м ³ /ч	Присоединение	Pmin МПа	Pmax МПа
YCDF32 GBV	32	22	1 1/4''	0.03	0.5
YCDF40 GBV	40	30	1 1/2''	0.03	0.5
YCDF50 GBV	50	48	2''	0.03	0.5
YCDF65 FBV	65	60	F2 1/2''	0.03	0.5
YCDF80 FBV	80	78	F3''	0.03	0.5
YCDF100 FBV	100	170	F4''	0.03	0.5



Размер.	YCDF12	YCDF15	YCDF20	YCDF25	YCDF32	YCDF40	YCDF50
A	66	66	73	97	120	120	160
B	56	56	56	76	120	120	160
C	115	115	120	130	165	165	170
D	13.5	13.5	16.5	20.5	30	30	37