

Комнатный термостат ДР-ТК

Инструкция по эксплуатации

ТЕХНИЧЕСКИЕ ХАРАКТЕРИСТИКИ

Диапазон температуры:	10(5)...30°C
Зона нечувствительности(гистерезис):	1...2°C
Выход:	Переключающий контакт 6(3)А, 220 В
Габаритные размеры:	84x84x40мм

ПРИМЕНЕНИЕ:

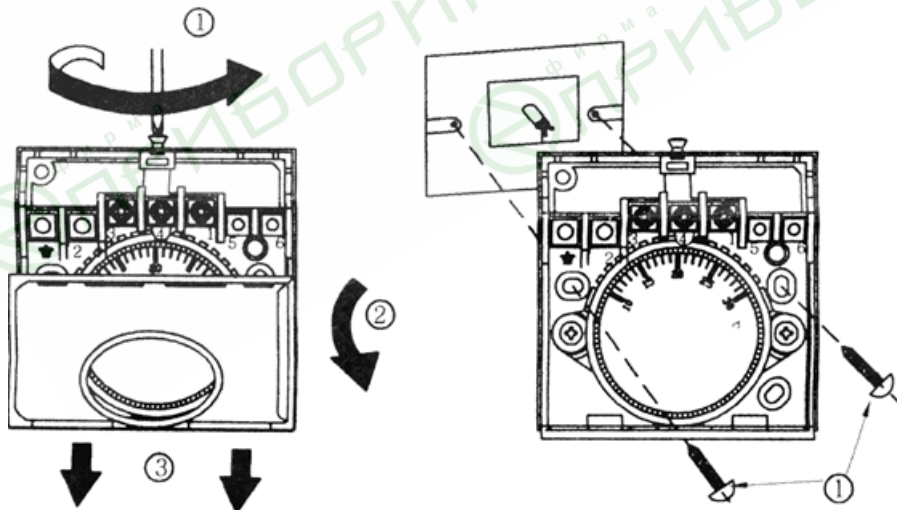
Комнатный термостат предназначен для регулирования температуры в помещениях.

Этот прибор используется вместе с различными типами исполнительных устройств в гражданском и промышленном отоплении.

Установка желаемой температуры осуществляется вращением регулирующей ручки термостата.

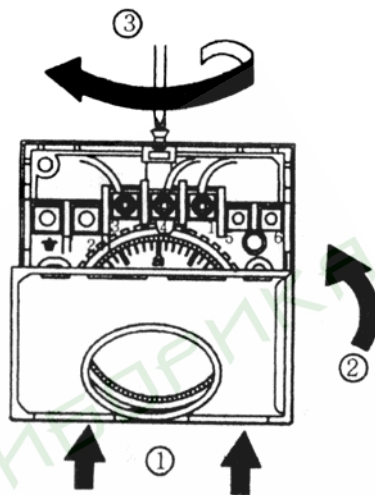
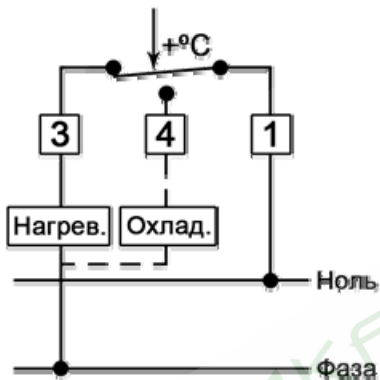
УСТАНОВКА:

Для установки необходимо выполнить следующие действия:



1. Снимите лицевую крышку термостата с помощью отвёртки

2. Закрепите термостат на стене при помощи дюбелей и шурупов



3. Выполните подключение термостата к отопительному устройству в соответствии со схемой подключения

4. Верните на место переднюю крышку термостата и закрепите ее с помощью отвертки.



Расположение клемм подключения:

- Комнатный термостат рекомендуется устанавливать в 1,5 метрах от уровня пола, в зоне, где температура является постоянной.
- Избегайте установки в непроветриваемых местах, в местах постоянных сквозняков, а так же возле дверей, окон и отопительного оборудования.

ВНИМАНИЕ! Установка должна выполняться квалифицированным специалистом в соответствии с действующими техническими правилами.

ГАРАНТИЙНЫЕ ОБЯЗАТЕЛЬСТВА

Гарантийный срок устанавливается 12 месяцев от даты продажи. Поставщик не несет никакой ответственности за ущерб, связанный с повреждением изделия при транспортировке, в результате некорректного использования, а также в связи с модификацией или самостоятельным ремонтом изделия.