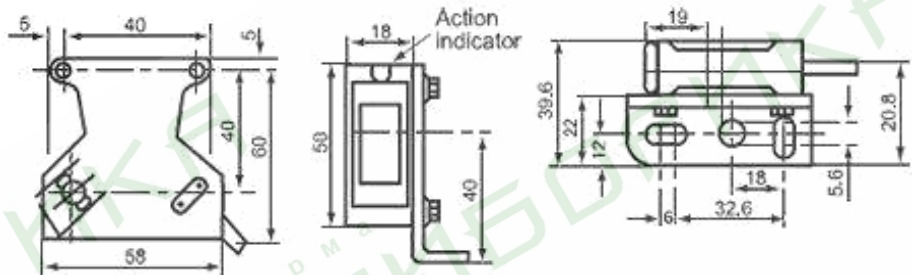


Оптические датчики (фотодатчики) серии G18 и G50

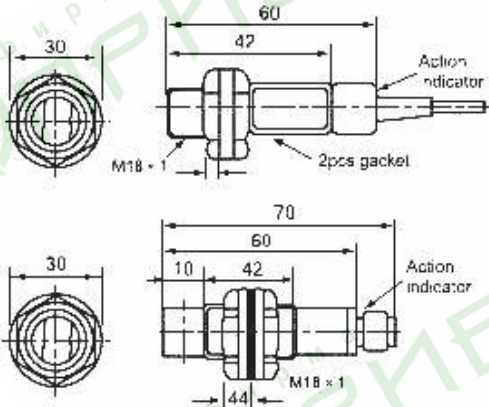
Структура обозначения

G 18 - 3 A 10 N A □
1 2 3 4 5 6 7 8

1. G: Фотоэлектрический датчик
2. Код серии датчиков (18: цилиндрический корпус D=18mm; 50: прямоугольный корпус 50x50x18mm)
3. Напряжение питания (3: 10-30V DC; 2: 90-250V AC)
4. Метод срабатывания (A: Отражение от объекта; B: Отражение от катафота; C: Сквозной тип)
5. Расстояние срабатывания (10: 10см; 30: 30см; 2: 2м; 5: 5м; 101: 10м)
6. Тип выхода (N: NPN; P: PNP; L: двухпроводный)
7. Состояние выхода (A: NO; C: NO+NC)
8. Способ подключения (□: кабель)



Номенклатура



Модель	Расстояние срабатыв.	Напряжен. питания	Тип выхода	Состояние выхода	Метод срабатывания
G18-3A10NC	10см	DC10-30V	NPN	NO+NC	Отражение от объекта
G18-3A30PC	30см	DC10-30V	PNP	NO+NC	Отражение от объекта
G18-2A30LA	30см	AC90-250V	2-пров.	NO	Отражение от объекта
G18-3B2NC	2м	DC10-30V	NPN	NO+NC	Отражение от катафота
G18-3B2PC	2м	DC10-30V	PNP	NO+NC	Отражение от катафота
G18-2B2LA	2м	AC90-250V	2-пров.	NO	Отражение от катафота
G18-3C5NC	5м	DC10-30V	NPN	NO+NC	На просвет
G50-3A30NA	30см - 50см	DC10-30V	NPN	NO	Отражение от объекта
G50-3A30NC	30см - 50см	DC10-30V	NPN	NO+NC	Отражение от объекта
G50-3C5NC	5м	DC10-30V	NPN	NO+NC	На просвет

Модель	На просвет G50-3C5NC	Отражение от объекта G50-3A30NA (NC)
Внешний вид	 (W18xH50xL50mm)	 (W18xH50xL50mm)
Расстояние срабатывания	5м	300мм(100x100мм не гляцевая белая бумага)
Объект срабатывания	Непрозрачный материал мин. Ø 16мм	Прозрачный и непрозрачный материал
Гистерезис	—	Max.15% от расстояния срабатывания
Время отклика	—	Max.20мс
Чувствительность	—	Переменный резистор
Защита	—	IP50(IEC Стандарт)
Кабель	—	Ø6.0мм длина: 2м