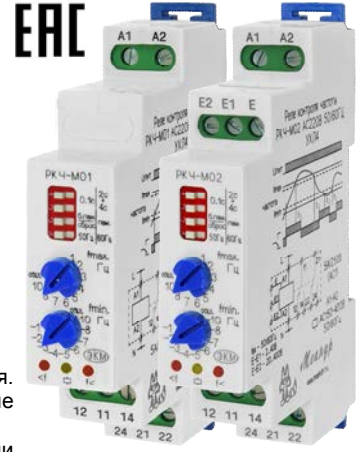


Реле контроля частоты РКЧ-М01, РКЧ-М02 ТУ 3425-003-31928807-2014



- ♦ Диапазон контролируемых частот - 50 ± 10 или 60 ± 10 Гц
- ♦ Контроль собственного напряжения питания (РКЧ-1) или внешнего сигнала (РКЧ-2)
- ♦ Работа с памятью аварии или без памяти аварии
- ♦ Контроль превышения и снижения частоты
- ♦ Регулируемая задержка срабатывания (0.1с, 2с, 4с, 6с)
- ♦ Задание нижнего порога отключения (f_{min}), Гц (-10, -8, -7, -6, -5, -4, -3, -2, -1)
- ♦ Задание верхнего порога отключения (f_{max}), Гц (1, 2, 3, 4, 5, 6, 7, 8, 10)
- ♦ 2 диапазона измерения частоты по напряжению - 2...40 и 20...400 В (только для РКЧ-М02)

Назначение

Реле контроля частоты РКЧ-М (далее реле) предназначено для контроля частоты переменного напряжения. Реле обеспечивает контроль частоты 50 или 60 Гц. Реле РКЧ-М01 контролирует частоту напряжения питания. Реле РКЧ-М02 контролирует частоту напряжения, поступающего на сигнальный вход. Реле может использоваться для контроля частоты в однофазных и многофазных сетях с фиксированной задержкой срабатывания и регулируемые порогами отключения исполнительного встроенного реле. Реле допускает режим работы «без памяти» аварии и режим работы «с памятью» аварии.

Конструкция

Реле выпускаются в унифицированном пластмассовом корпусе с передним присоединением проводов питания и коммутируемых электрических цепей. Крепление осуществляется на монтажную рейку-DIN шириной 35 мм (ГОСТ Р МЭК 60715-2003) или на ровную поверхность. Для установки реле на ровную поверхность, фиксаторы замков необходимо переставить в крайние отверстия, расположенные на тыльной стороне корпуса. Конструкция клемм обеспечивает надёжный зажим проводов сечением до 2.5мм². На лицевой панели реле расположены: DIP-переключатель для установки задержки срабатывания, выбора режима работы «с памятью» аварии или «без памяти» аварии, выбор номинальной частоты контролируемой сети, поворотный переключатель установки значений срабатывания по превышению номинальной частоты, поворотный переключатель установки значений срабатывания по понижению номинальной частоты контролируемой сети, красный индикатор аварийного состояния по превышению частоты сети - «>f», жёлтый индикатор состояния контактов встроенного реле «☐», красный индикатор аварийного состояния по понижению частоты сети - «<f». Габаритные размеры приведены на рис. 4. Технические характеристики приведены в таблице.

Устройство и работа реле

Установить переключатель частоты сети в положение 50 Гц или 60Гц. Установить переключатель режима в положение «пам.». Установка верхнего и нижнего порогов отключения производится поворотными переключателями f_{max} и f_{min} . К выбранному значению номинальной частоты сети 50 или 60 Гц следует прибавить или отнять значение установленное поворотным переключателем. Для отключения срабатывания по верхнему или нижнему значению частоты сети следует установить соответствующий поворотный переключатель в положение «откл.». Установка значения задержки включения t производится переключателями №1 и №2 (см. рис. 2).

Режим работы «с памятью» аварии. После подачи питания с задержкой $t_{вкл}$, если частота контролируемой сети находится в установленных пределах f_{min} - f_{max} , включится жёлтый индикатор «☐» и замкнутся контакты 11-14, 21-24. Если значение частоты контролируемой сети превысит установленное значение f_{max} , через установленное время задержки t отключится встроенное реле, погаснет жёлтый индикатор «☐», замкнутся контакты 11-12, 21-22 и включится индикатор «>f». Если частота контролируемой сети опустится ниже установленного значения f_{min} , через установленное время задержки t отключится встроенное реле, погаснет жёлтый индикатор «☐», замкнутся контакты 11-12, 21-22 и включится индикатор «<f». Для включения реле необходимо снять питание или установить переключатель №3 в положение «сброс». Диаграмма работы показана на рис. 1а.

Режим работы «без памяти» аварии. Если частота контролируемой сети находится в установленных пределах f_{min} - f_{max} встроенное реле включено, горит жёлтый индикатор «☐», замкнуты контакты 11-14, 21-24. Если частота контролируемой сети превысит или опустится ниже установленных значений, через время задержки t встроенное реле выключится, погаснет жёлтый индикатор «☐», замкнутся контакты 11-12, 21-22. При возврате частоты в установленные пределы через время задержки t произойдёт включение встроенного реле, загорится жёлтый индикатор «☐», замкнутся контакты 11-14, 21-24. Диаграмма работы показана на рис. 1б.

Схемы подключения реле в зависимости от исполнения показаны на рис.3.

Внимание! В течении отработки времени задержки t жёлтый индикатор «☐» включается с периодом 0.5с.

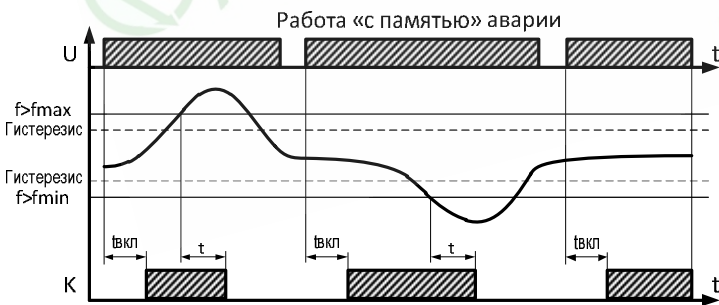


Рис. 1а

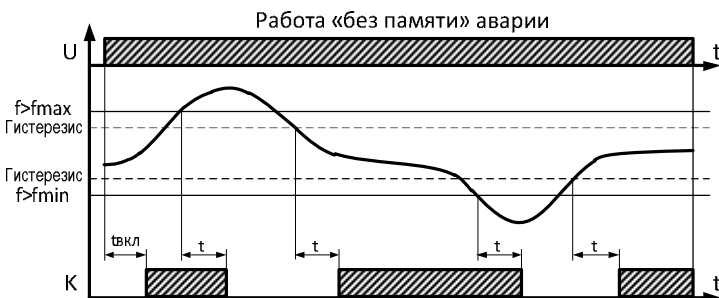


Рис. 1б

Время задержки

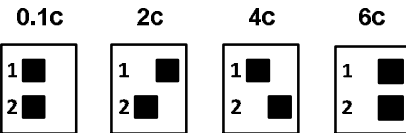


Рис. 2

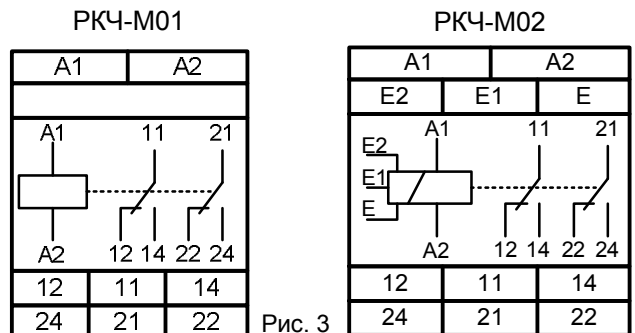


Рис. 3

Технические характеристики

Параметр	Ед.изм.	РКЧ-М01	РКЧ-М02
Напряжение питания	В	АС150-400	АСDC150-400
Частота питающей сети	Гц	50...60	
Напряжение контролируемого сигнала	В	АС150-400 (А1-А2)	АС3-40(Е-Е1) АС30-400(Е-Е2)
Значения нижнего порога, f min	Гц	откл., -10, -8, -6, -5, -4, -3, -2, -1	
Значения верхнего порога, f max	Гц	1, 2, 3, 4, 5, 6, 7, 8, 10, откл.	
Гистерезис в зависимости от значения установленной частоты отключения	Гц	(Fном +1,2,3Гц) ± 0.25 (Fном +4,5,6,7,8,0Гц) ± 0.5	
Время срабатывания, t з	с	0.1, 2, 4, 6	
Максимальный коммутируемый ток: АС250В 50Гц (АС1) / DC30В (DC1)	А	8	
Максимальное коммутируемое напряжение	В	400 (АС1/2А)	
Максимальная коммутируемая мощность: АС250В 50Гц (АС1) / DC30В (DC1)	ВА / Вт	2000 /240	
Потребляемая мощность, не более	ВА	2	
Механическая износостойкость, не менее	циклов	10 x 10 ⁶	
Электрическая износостойкость, не менее	циклов	100000	
Количество и тип контактов		2 переключающие группы	
Диапазон рабочих температур (по исполнениям)	°С	-25...+55 (УХЛ4) / -40...+55 (УХЛ2)	
Температура хранения	°С	-40...+70	
Помехоустойчивость от пачек импульсов в соответствии с ГОСТ Р 51317.4.4-99 (IEC/EN 61000-4-4)		уровень 3 (2кВ/5кГц)	
Помехоустойчивость от перенапряжения в соответствии с ГОСТ Р 51317.4.5-99 (IEC/EN 61000-4-5)		уровень 3 (2кВ А1-А2)	
Климатическое исполнение и категория размещения по ГОСТ 15150-69 (не допускать образования конденсата)		УХЛ4 или УХЛ2	
Степень защиты по корпусу/по клеммам по ГОСТ 14254-96		IP40 / IP20	
Степень загрязнения в соответствии с ГОСТ 9920-89		2	
Относительная влажность воздуха	%	до 80 (при 25°С)	
Высота над уровнем моря	м	до 2000	
Рабочее положение в пространстве		произвольное	
Режим работы		круглосуточный	
Габаритные размеры	мм	17.5 x 90 x 63	
Масса, не более	кг	0.08	

Габаритные размеры
Комплект поставки

1. Реле - 1 шт.
2. Паспорт - 1 экз.
3. Коробка - 1 шт.

Пример записи для заказа:
Реле РКЧ-М01 АС150-400В УХЛ4

Где: РКЧ-М01- название изделия,

АС150-400В - напряжение питания,

УХЛ4 - климатическое исполнение.

Код для заказа (EAN-13)	
наименование	артикул
РКЧ-М01 АС150-400В УХЛ4	4640016935994
РКЧ-М02 АСDC150-400В УХЛ4	4640016936014
РКЧ-М02 АСDC150-400В УХЛ2	4640016936007

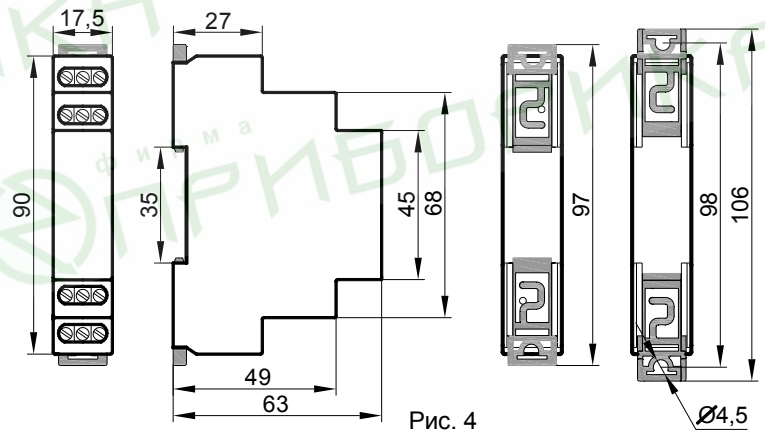


Рис. 4

Производитель оставляет за собой право вносить изменения в названия, конструкцию и комплектацию, не ухудшая при этом функциональные характеристики изделия.

Не содержит драгоценные металлы

ГАРАНТИЙНЫЕ ОБЯЗАТЕЛЬСТВА

Гарантийный срок изделия 24 месяца с момента передачи его потребителю (продажи). Если дату передачи установить невозможно, срок исчисляется с даты изготовления. Отметку о приёмке контролёр ОТК проставляет на корпусе изделия в виде заводского номера. Первые цифры заводского номера на корпусе изделия обозначают месяц и год выпуска.

Претензии не принимаются при нарушении условий эксплуатации, при механических повреждениях и нарушении целостности контрольной наклейки.

Дата продажи _____

 Заводской номер _____
 (заполняется потребителем при оформлении претензии)