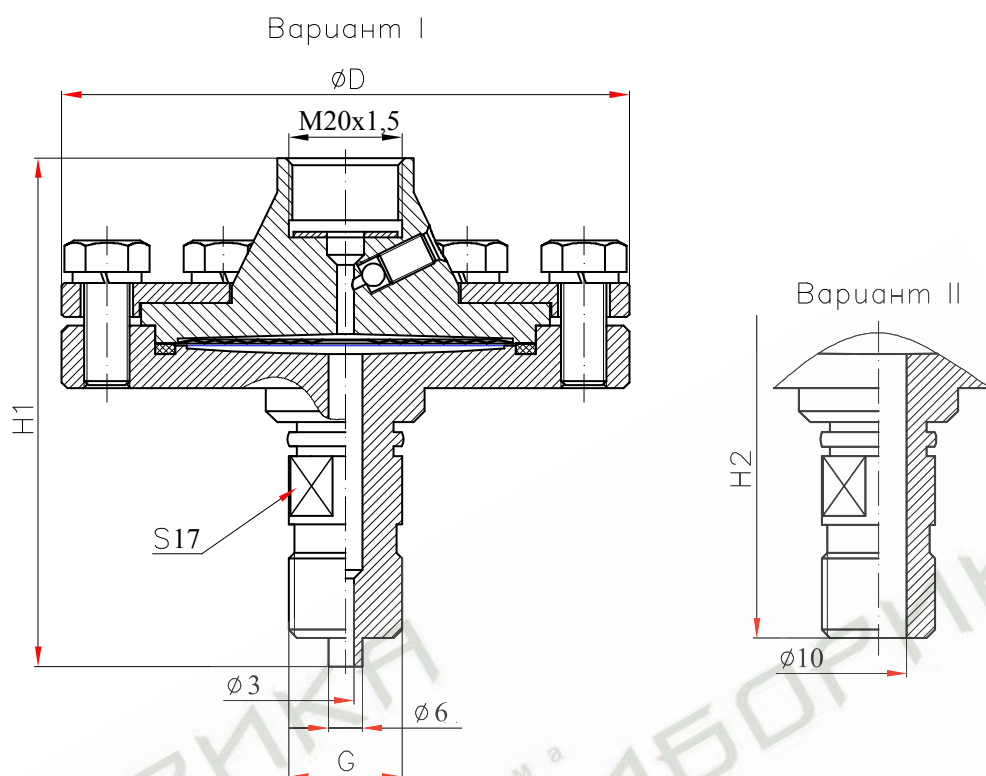


Разделитель сред мембранный РМ 5319С

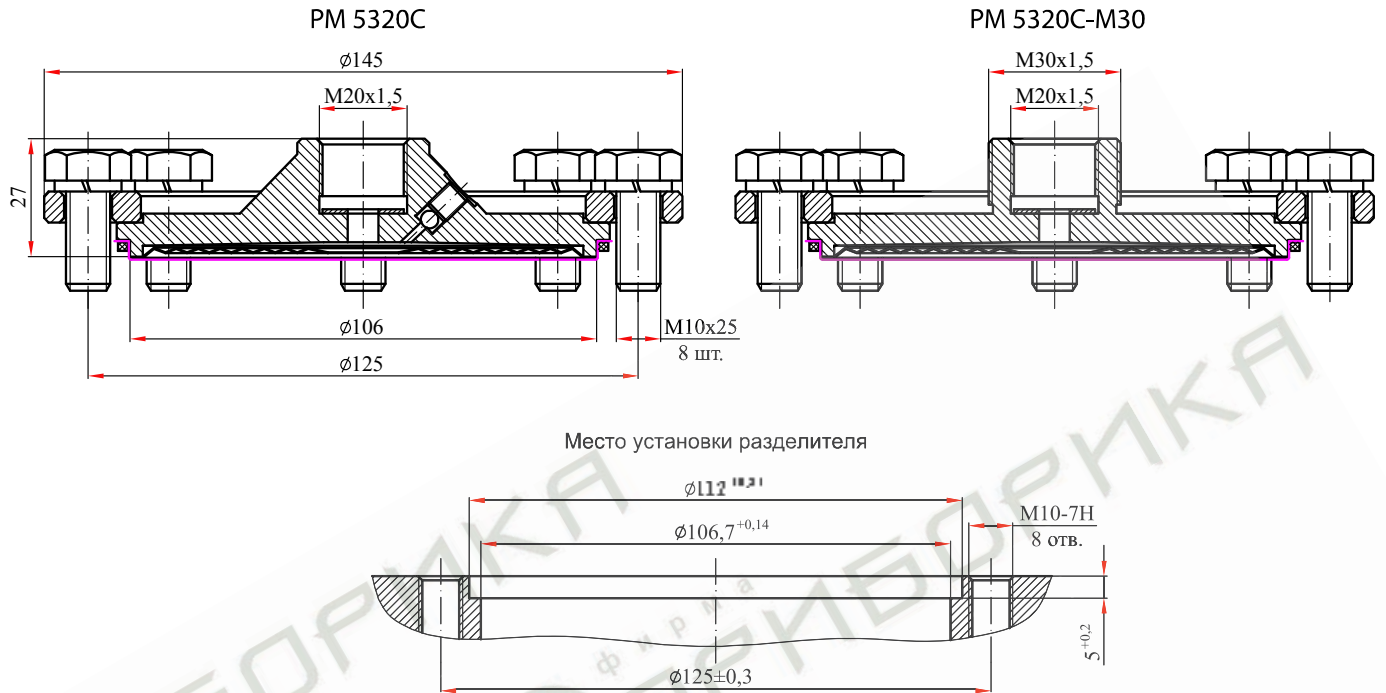


№ п.п.	Модель разделителя		Предел измерения, МПа (кгс/см ²)	G – наруж. (Соединение с системой)	Габаритные размеры, мм	Масса, кг	
1	РМ 5319С		0,01-2,5 (0,1-25) /возможна установка КМ от 10 кПа/	M20x1,5	ø145x90	3	
2	РМ 5319С-01	с доп-й фторопластовой мембраной		G1/2"			
3	РМ 5319С-G1/2				M20x1,5	ø145x85	2,9
4	РМ 5319С-01-G1/2	с доп-й фторопластовой мембраной		G1/2"			
5	РМ 5319С-ø10	для мазута и других вязких сред (Вар. II)		M20x1,5	ø145x90	3	
6	РМ 5319С-01-ø10	для мазута и других вязких сред (Вар. II), с доп-й фторопластовой мембраной					G1/2"
7	РМ 5319С-ø10-G1/2	для мазута и других вязких сред (Вар. II)		M20x1,5	ø145x85	2,9	
8	РМ 5319С-01-ø10-G1/2	для мазута и других вязких сред (Вар. II), с доп-й фторопластовой мембраной					G1/2"
9	РМ 5319С-02	с нижним фланцем из стали 45		0,1-2,5 (1,0-25) /только для ТМ с трубкой Бурдона/	M20x1,5	ø100x82	1,5
10	РМ 5319С-02-G1/2	с нижним фланцем из стали 45			G1/2"		
11	РМ 5319С-02-ø10	для мазута и других вязких сред (Вар. II), с нижним фланцем из стали 45	M20x1,5			ø100x77	1,4
12	РМ 5319С-02-ø10-G1/2	для мазута и других вязких сред (Вар. II), с нижним фланцем из стали 45			G1/2"		
13	РМ 5319СМ		M20x1,5			ø100x82	1,5
14	РМ 5319СМ-01	с доп-й фторопластовой мембраной			G1/2"		
15	РМ 5319СМ-G1/2		M20x1,5			ø100x77	1,4
16	РМ 5319СМ-01-G1/2	с доп-й фторопластовой мембраной			G1/2"		
17	РМ 5319СМ-ø10	для мазута и других вязких сред (Вар. II)	M20x1,5			ø100x82	1,5
18	РМ 5319СМ-01-ø10	для мазута и других вязких сред (Вар. II), с доп-й фторопластовой мембраной			G1/2"		
19	РМ 5319СМ-ø10-G1/2	для мазута и других вязких сред (Вар. II)	M20x1,5	ø100x77		1,4	
20	РМ 5319СМ-01-ø10-G1/2	для мазута и других вязких сред (Вар. II), с доп-й фторопластовой мембраной			G1/2"		
21	РМ 5319СМ-02	с нижним фланцем из стали 45	0,1-2,5 (1,0-25) /только для ТМ с трубкой Бурдона/	M20x1,5		ø100x82	1,5
22	РМ 5319СМ-02-G1/2	с нижним фланцем из стали 45			G1/2"		
23	РМ 5319СМ-02-ø10	для мазута и других вязких сред (Вар. II), с нижним фланцем из стали 45		M20x1,5		ø100x77	1,4
24	РМ 5319СМ-02-ø10-G1/2	для мазута и других вязких сред (Вар. II), с нижним фланцем из стали 45			G1/2"		

Жирный шрифт – наличие на складе (остальные под заказ).

Разделитель сред мембранный РМ 5320С (с открытой мембраной)

Открытая мембрана не даёт возможности кристаллизующимся средам и твёрдым осадкам скапливаться в значительных количествах, что может затруднить или совершенно прекратить передачу давления к чувствительному элементу. Открытая мембрана доступна для периодической чистки.



№ п.п.	Модель разделителя	Предел измерения, МПа (кгс/см ²)	Соединение с системой	Габаритные размеры, мм	Масса, кг	
25	РМ 5320С	0,01-2,5 (0,1-25) /возможна установка КМ от 10 кПа/	См. рис. «Место установки разделителя»	Ø145x27	2,2	
26	РМ 5320С-01					с доп-й фторопластовой мембраной
27	РМ 5320С-М30					
28	РМ 5320С-01-М30					с доп-й фторопластовой мембраной

Жирный шрифт – наличие на складе (остальные под заказ).

Структура условного обозначения

РМ X – X – X – X – X – РХ – ШХ

Штуцер для заполнения (количество - по требованию).

Рукав соединительный (длина 2 м; 2,5 м; 3 м; 3,5 м; 4 м; 4,5 м; 5 м).

«К» - коррозионностойкое исполнение (все детали контактирующие с окружающей средой выполнены из коррозионностойкой стали 12Х18Н10Т) для разделителей № п/п 1...8; 13...24.

«G1/2» - исполнение с трубной резьбой на нижнем фланце.

«Ø10» - исполнение для вязких сред.

«01» - исполнение с дополнительной фторопластовой мембраной;
«02» - исполнение с нижним фланцем из стали 45.

Модель: «5319СМ»; «5319С»; «5320С»; «5320С-М30»; «5321С»; «5322С»; «5319»; «5320»; «5321»; «5322».

Разделители моделей «5321С», «5322С», «5321» и «5322» устанавливаются на давление **4 – 60 МПа**.