



ННГ5-1/032F-38xZ однофазное малогабаритное ТТР для коммутации маломощной нагрузки

Предназначено для коммутации однофазной маломощной активной или индуктивной нагрузки.

ВНИМАНИЕ! При коммутации токов свыше 5 А необходимо применение радиаторов (охладителей)

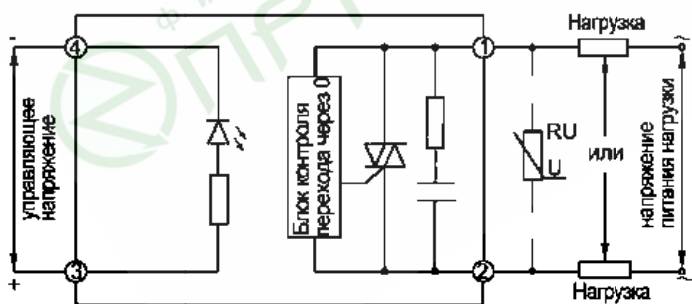
Рекомендуемые токи нагрузки.

Модификация ТТР	Рекомендуемые токи нагрузки		Максимально допустимые токи нагрузки
	резистивная нагрузка	индуктивная нагрузка	
ННГ5-1/032F-38 5Z	4 А	0,5 А	5 А
ННГ5-1/032F-38 10Z	8 А	1 А	10 А
ННГ5-1/032F-38 15Z	12 А	1,5 А	15 А

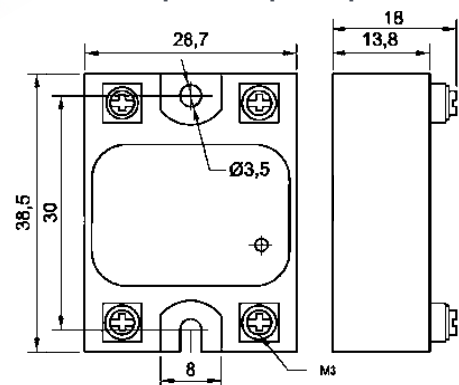
Технические характеристики.

Вид коммутируемого тока	переменный ток	
Тип коммутируемого тока	однофазная;	
Тип коммутируемой нагрузки	- резистивная (до 12 А)	- индуктивная (до 1,5 А)
Коммутируемое напряжение	24...440 VAC	
Управляющий сигнал	напряжение 3...32 VDC	
Пороги вкл/выкл управляющего сигнала	порог включения 3 VDC	порог отключения 1 VDC
Тип выходных силовых элементов	Симисторы	
Вид коммутации	коммутация при переходе через 0	
Максимальное пиковое напряжение	900 VAC	
Потребляемый ток в цепи управления	6...35 мА	
Падение напряжения на реле в коммутируемой цепи	≤1,6 VAC (во включенном состоянии)	
Ток утечки в коммутируемой цепи	≤10 мА	
Время переключения реле	≤10 мс (при частоте 50 Гц)	
Сопротивление изоляции	500 МОм (при 500 VDC)	
Электрическая прочность изоляции	2500 V в течение одной минуты	
Габаритные размеры и масса	38,5x28,7x18мм; ≤30 гр	
Материал основания	Алюминий	
Индикация	Светодиод для контроля наличия входного сигнала	
Тип монтажа	Крепление винтами на плоскость	
Рекомендации по схеме включения	При управлении индуктивной нагрузкой необходимо установить варистор параллельно цепи нагрузки (см. схему включения)	

Схема включения



Габаритные размеры



Температура окружающего воздуха	-30...+70 °C
Атмосферное давление	84...106,7 кПа
Относительная влажность	≤ 80% (при +25 °C и ниже без конденсации влаги)