

ПЕРЕМЕННОЕ НАПРЯЖЕНИЕ

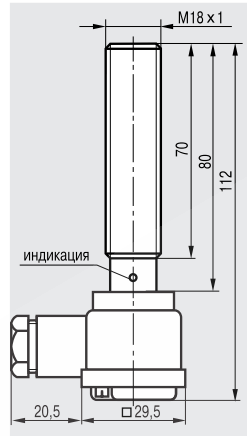
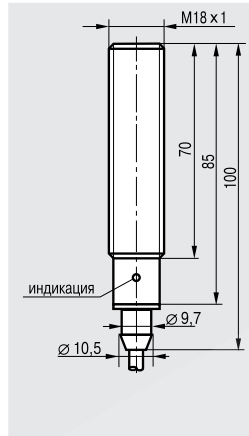
ОПТИЧЕСКИЕ ВЫКЛЮЧАТЕЛИ

3-х-проводные
M18x1

Размер корпуса, мм	
Тип D (Diffuse)	Дальность действия
Тип R (Retroreflective)	Дальность действия
Тип T (Thru-Beam)	Дальность действия

M18x1x100
100 мм/200 мм
1500 мм/4000 мм
10 м / 16 м

M18x1x112
100 мм/200 мм
1500 мм/4000 мм
10 м / 16 м



Тип D (Diffuse)			
100 мм	○	инфракрасный	33
100 мм	●	инфракрасный	34
200 мм	○	инфракрасный	33
200 мм	●	инфракрасный	34
Тип R (Retroreflective)			
1,5 м	○	инфракрасный	33
1,5 м	●	инфракрасный	34
4 м	○	инфракрасный	33
4 м	●	инфракрасный	34
Тип T (Thru-Beam), приемник			
10 м	○	инфракрасный	33
10 м	●	инфракрасный	34
16 м	○	инфракрасный	33
16 м	●	инфракрасный	34
Тип T (Thru-Beam), излучатель			
10 м		инфракрасный	35
16 м		инфракрасный	35

OV AF42A-61-100-LZ	OV AT42A-61-100-LZ
OV AF42A-62-100-LZ	OV AT42A-62-100-LZ
OV AF42A-61-200-LZ	OV AT42A-61-200-LZ
OV AF42A-62-200-LZ	OV AT42A-62-200-LZ
OX AF42A-61-1500-LZ	OX AT42A-61-1500-LZ
OX AF42A-62-1500-LZ	OX AT42A-62-1500-LZ
OX AF42A-61-4000-LZ*	OX AT42A-61-4000-LZ*
OX AF42A-62-4000-LZ*	OX AT42A-62-4000-LZ*
OS AF42A-61-10-LZ	OS AT42A-61-10-LZ
OS AF42A-62-10-LZ	OS AT42A-62-10-LZ
OS AF42A-61-16-LZ	OS AT42A-61-16-LZ
OS AF42A-62-16-LZ	OS AT42A-62-16-LZ
OY AF42A-0-10	OY AT42A-0-10
OY AF42A-0-16	OY AT42A-0-16

90...250 В AC	90...250 В AC
40...70 Гц	40...70 Гц
≤2,5 В	≤2,5 В
≤250 мА	≤250 мА
2...6 мА / для OY ≤40 мА	2...6 мА / для OY ≤40 мА
Есть	Есть
AC140	AC140
50 мс	50 мс
10 Гц	10 Гц
6000 Люкс/2000 Люкс* / 10000 Люкс для OS	6000 Люкс/2000 Люкс* / 10000 Люкс для OS
-15°C ... +65°C	-15°C ... +65°C
Есть	Есть
IP67	IP67
Д16Т	Д16Т
Кабель 3x0,34; 2x0,34 мм ²	Клемник

Диапазон рабочих напряжений питания, Uраб.	90...250 В AC
Частота питающего напряжения	40...70 Гц
Падение напряжения при I _{max} , U _d	≤2,5 В
Максимальный рабочий ток, I _{max}	≤250 мА
Собственный ток потребления, I _o	2...6 мА / для OY ≤40 мА
Комплексная защита	Есть
Категория применения	AC140
Задержка включения/отключения, не более	50 мс
Частота циклов оперирования, f	10 Гц
Допустимая освещенность окружающей среды	6000 Люкс/2000 Люкс* / 10000 Люкс для OS
Диапазон рабочих температур, T _a	-15°C ... +65°C
Индикация срабатывания	Есть
Степень защиты IP	IP67
Материал корпуса	Д16Т
Подключение	Кабель 3x0,34; 2x0,34 мм ²

- - Замыкающий контакт
- - Размыкающий контакт

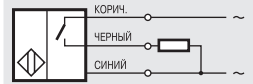
Примеры заказа 3-х проводных датчиков переменного напряжения с заземляющим выводом:

OV AF42A-71G-100-LZ
OX AT42A-72G-1500-LZ
OS AF42A-71G-10-LZ
OY AT42A-0G-10

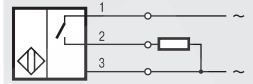
Добавлена "G" - Ground".

Схемы подключения Замыкающий контакт

33 Кабельное
соединение



Клеммное соединение

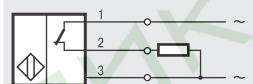


Размыкающий контакт

34 Кабельное
соединение

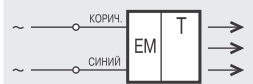


Клеммное соединение

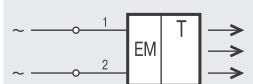


Излучатель

35 Кабельное
соединение



Клеммное соединение



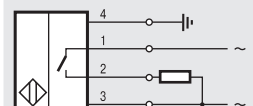
Схемы подключения с заземлением

Замыкающий контакт

36 Кабельное
соединение



Клеммное соединение

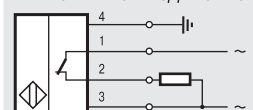


Размыкающий контакт

37 Кабельное
соединение



Клеммное соединение

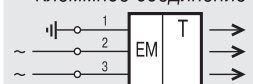


Излучатель

38 Кабельное
соединение



Клеммное соединение



2007

2.1

ОПТИЧЕСКИЕ ВЫКЛЮЧАТЕЛИ

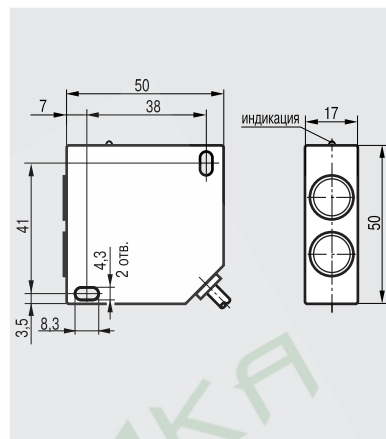
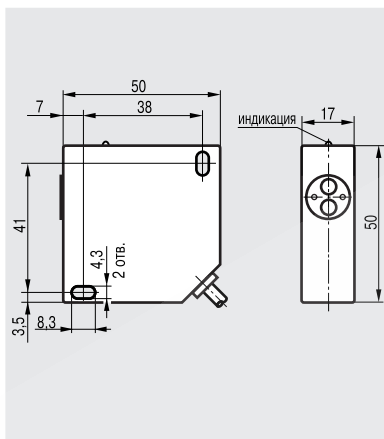
4^х-проводные
50x50x17

ПЕРЕМЕННОЕ НАПРЯЖЕНИЕ

Размер корпуса, мм	
Тип D (Diffuse)	Дальность действия
Тип R (Retroreflective)	Дальность действия
Тип T (Thru-Beam)	Дальность действия

50x50x17	
100 мм/200 мм/400 мм	
1000 мм/2000 мм	

50x50x17	
1000 мм/2000 мм	



Тип D (Diffuse)

100 мм	○	инфракрасный	③9
200 мм	○	инфракрасный	③9
400 мм	○	инфракрасный	③9
1000 мм	○	инфракрасный	③9
2000 мм	○	инфракрасный	③9

OV I46A-74-100-L

OV I46A-74-200-L

OV I46A-74-400-L*

OV I45A-74-1000-L

OV I45A-74-2000-L



Тип R (Retroreflective)

1 м	○	инфракрасный	③9
2 м	○	инфракрасный	③9

OX I46A-74-1000-L

OX I46A-74-2000-L



Тип T (Thru-Beam), приемник

10 м	○	инфракрасный	③9
16 м	○	инфракрасный	③9



Тип T (Thru-Beam), излучатель

10 м	○	инфракрасный	③5
16 м	○	инфракрасный	③5

Диапазон рабочих напряжений питания, Uраб.	90...250 В AC
Максимальное коммутируемое переменное напряжение	240 В
Максимальное коммутируемое постоянное напряжение	60 В
Максимальный коммутируемый рабочий ток, I _{max}	≤1 А
Собственный ток потребления, I _о	≤15 мА
Категория применения	AC140/DC13
Задержка включения/отключения, не более	50 мс
Частота циклов оперирования, f	10 Гц
Допустимая освещенность окружающей среды	6000 Люкс/2000 Люкс*
Диапазон рабочих температур, T _a	-15°C ... +65°C
Индикация срабатывания	Есть
Степень защиты IP	IP67
Материал корпуса	Д16Т
Подключение	Кабель 4x0,25 мм ²

90...250 В AC

240 В

60 В

≤1 А

≤15 мА

AC140/DC13

50 мс

10 Гц

6000 Люкс/2000 Люкс*

-15°C ... +65°C

Есть

IP67

Д16Т

Кабель 4x0,25 мм²

90...250 В AC

240 В

60 В

≤1 А

≤15 мА

AC140/DC13

50 мс

10 Гц

2000 Люкс

-15°C ... +65°C

Есть

IP67

Д16Т

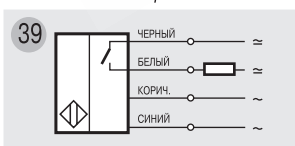
Кабель 4x0,25 мм²

○ - Замыкающий контакт

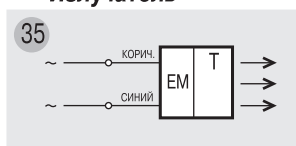
Для оптических датчиков, отмеченных звездочкой *, допустимая освещенность 2000 Люкс.

Схемы подключения

Замыкающий контакт



Излучатель



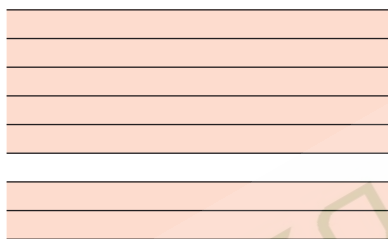
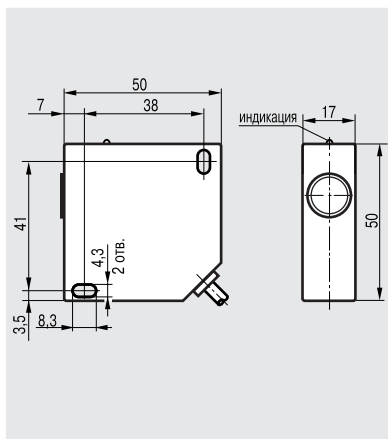
С РЕЛЕЙНЫМ ВЫХОДОМ

ОПТИЧЕСКИЕ
ВЫКЛЮЧАТЕЛИ

4-х-проводные
50x50x17

50x50x17

10 м / 16 м



OS I46A-74-10-L

OS I46A-74-16-L

OY I46A-0-10

OY I46A-0-16

90...250 В AC

240 В

60 В

≤1 А

≤15 мА / для OY ≤40 мА

AC140/DC13

50 мс

10 Гц

10000 Люкс

-15°C ... +65°C

Есть

IP67

Д16Т

Кабель 4x0,25 мм²/2x0,34 мм²

2007

2.1

ОПТИЧЕСКИЕ ВЫКЛЮЧАТЕЛИ

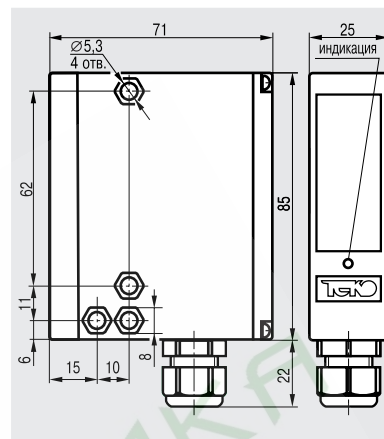
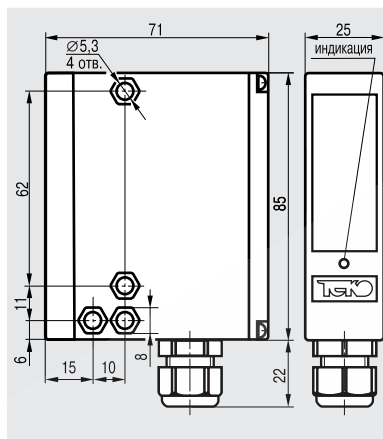
5-и-проводные
71x85x25

ПЕРЕМЕННОЕ НАПРЯЖЕНИЕ С РЕЛЕЙНЫМ ВЫХОДОМ

Размер корпуса, мм	
Тип D (Diffuse)	Дальность действия
Тип R (Retroreflective)	Дальность действия
Тип T (Thru-Beam)	Дальность действия

71x85x25	
100 / 200 / 400 / 1000 / 2000 мм	
1000 мм/2000 мм/4000 мм	
10 м / 16 м	

71x85x25	
100 / 200 / 400 / 1000 / 2000 мм	
1000 мм/2000 мм/4000 мм	
10 м / 16 м	



Тип	Дальность действия	Контакт	Среды	Температура	Индикация	Материал	Подключение	Напряжение	Ток	Частота	Допустимая освещенность
Тип D (Diffuse)											
	100 мм	○/●	инфракрасный	41				90...250 В AC	≤1,5 А	10 Гц / 20 Гц для OS	6000/2000 Люкс*/10000 Люкс для OS
	200 мм	○/●	инфракрасный	41				240 В	≤1,5 А	10 Гц / 20 Гц для OS	6000/2000 Люкс*/10000 Люкс для OS
	400 мм	○/●	инфракрасный	41				60 В	≤1,5 А	10 Гц / 20 Гц для OS	6000/2000 Люкс*/10000 Люкс для OS
	1000 мм	○/●	инфракрасный	41				≤15 мА / для ОУ ≤40 мА	≤1,5 А	10 Гц / 20 Гц для OS	6000/2000 Люкс*/10000 Люкс для OS
	2000 мм	○/●	инфракрасный	41				≤15 мА / для ОУ ≤40 мА	≤1,5 А	10 Гц / 20 Гц для OS	6000/2000 Люкс*/10000 Люкс для OS
Тип R (Retroreflective)											
	1 м	○/●	инфракрасный	41				90...250 В AC	≤1,5 А	10 Гц / 20 Гц для OS	6000/2000 Люкс*/10000 Люкс для OS
	2 м	○/●	инфракрасный	41				240 В	≤1,5 А	10 Гц / 20 Гц для OS	6000/2000 Люкс*/10000 Люкс для OS
	4 м	○/●	инфракрасный	41				60 В	≤1,5 А	10 Гц / 20 Гц для OS	6000/2000 Люкс*/10000 Люкс для OS
Тип T (Thru-Beam), приемник											
	10 м	○/●	инфракрасный	41				90...250 В AC	≤1,5 А	10 Гц / 20 Гц для OS	6000/2000 Люкс*/10000 Люкс для OS
	16 м	○/●	инфракрасный	41				240 В	≤1,5 А	10 Гц / 20 Гц для OS	6000/2000 Люкс*/10000 Люкс для OS
Тип T (Thru-Beam), излучатель											
	10 м		инфракрасный	35				90...250 В AC	≤1,5 А	10 Гц / 20 Гц для OS	6000/2000 Люкс*/10000 Люкс для OS
	16 м		инфракрасный	35				240 В	≤1,5 А	10 Гц / 20 Гц для OS	6000/2000 Люкс*/10000 Люкс для OS
Диапазон рабочих напряжений питания, Uраб.											
Максимальное коммутируемое переменное напряжение											
Максимальное коммутируемое постоянное напряжение											
Максимальный коммутируемый рабочий ток, I_{max}											
Собственный ток потребления, I_о											
Защита от переплюсовки											
Категория применения											
Задержка включения/отключения, не более											
Частота циклов оперирования, f											
Допустимая освещенность окружающей среды											
Диапазон рабочих температур, T_a											
Индикация срабатывания											
Степень защиты IP											
Материал корпуса											
Подключение											

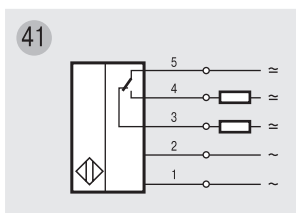
○/● - Переключающий контакт

Для оптических датчиков, отмеченных звездочкой *, допустимая освещенность 2000 Люкс.

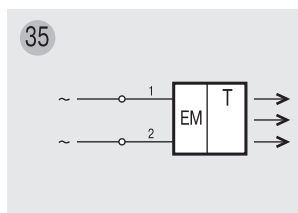
Схемы подключения

Клеммное соединение

Переключающий контакт



Излучатель



По заявке заказчика Компания "ТЕКО" производит датчики переменного напряжения с диапазоном рабочих температур -40°...+55°С в других конструктивных исполнениях.