

МАНОМЕТРЫ ДЛЯ ИЗМЕРЕНИЯ НИЗКИХ ДАВЛЕНИЙ ГАЗОВ

Тип КМ (КМВ)
Чувствительный элемент — металлическая мембранная коробка



Манометр для измерения давления сухих, газообразных сред, неагрессивных к медным сплавам

Область применения:

- Газораспределение
- Котельное оборудование
- Медицинское оборудование
- Лабораторное оборудование

Пример обозначения: КМ – 2 2 Р (0–16кПа) G½. 1,5

Диаметр корпуса:

63, 100 мм

Класс точности:

Ø63	2,5
Ø100	1,5

Диапазон показаний	Тип прибора
0...2,5 / 4 / 6 / 10 / 16 / 25 / 40 / 60 кПа	КМ
-1...1,5 / -1...3 кПа	КМВ



Под заказ изготавливаются манометры Ø100 со шкалой в мбар

Рабочие диапазоны:

Постоянная нагрузка: ¾ шкалы
Переменная нагрузка: ½ шкалы
Кратковременная нагрузка: не должна превышать 100% шкалы, во избежание выхода прибора из строя

Рабочая температура:

Окружающая среда: -30...+60 °С
Измеряемая среда: до +100 °С

Корпус:

Ø100	IP40, нержавеющая сталь
Ø63	IP40, сталь, цвет черный

Кольцо:

Ø100 — нержавеющая сталь, байонетное

Чувствительный элемент:

Ø100	Нержавеющая сталь
Ø63	Медный сплав

Трибно-секторный механизм:

Медный сплав

Циферблат:

Алюминий, шкала черная на белом фоне

Стекло:

Ø100	Инструментальное
Ø63	Пластиковое безопасное

Штуцер:

Латунь

Присоединение:

Ø100	Радиальное
Ø63	Радиальное или осевое*

Резьба присоединения:

Ø100	G½ или M20x1,5
Ø63	M12x1,5

Марка стали:

Ø100	08X18H10 (корпус, кольцо)
Ø63	Сталь 10 (корпус)

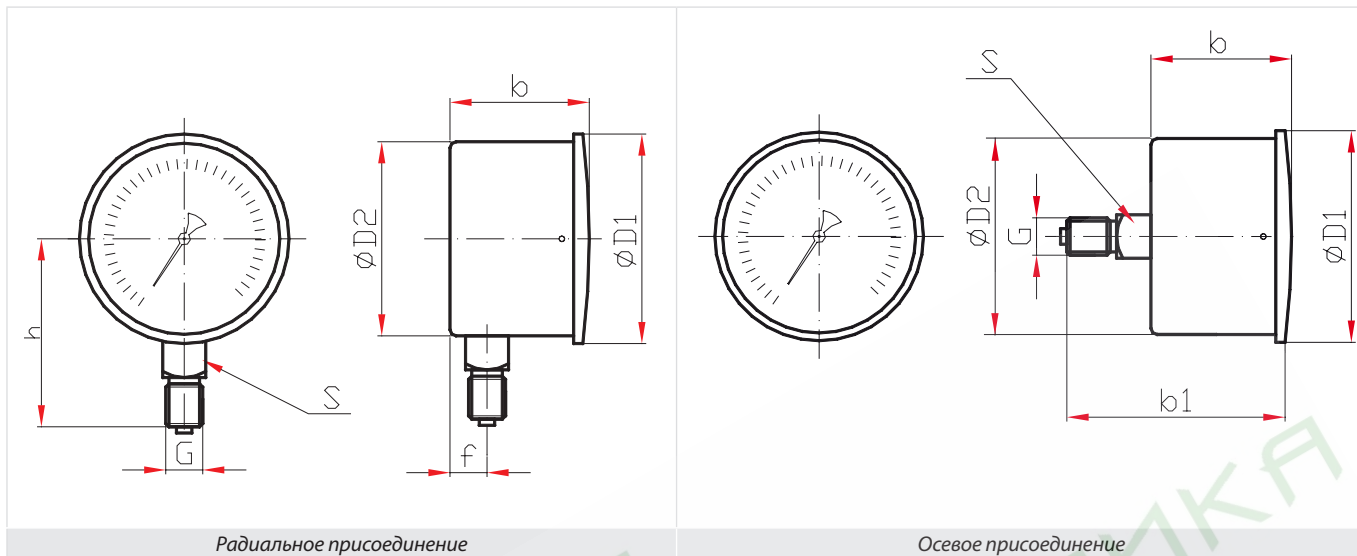
* — под заказ

КМ – 2 2 Р (0–16кПа) G½. 1,5

- «КМ» — манометр
- «2» — диаметр 100 мм
- «2» — корпус — нержавеющая сталь
- «Р» — расположение штуцера — радиальное
- «0–16 кПа» — диапазон показаний
- «G½» — резьба присоединения
- «1,5» — класс точности

МАНОМЕТРЫ ДЛЯ ИЗМЕРЕНИЯ НИЗКИХ ДАВЛЕНИЙ ГАЗОВ

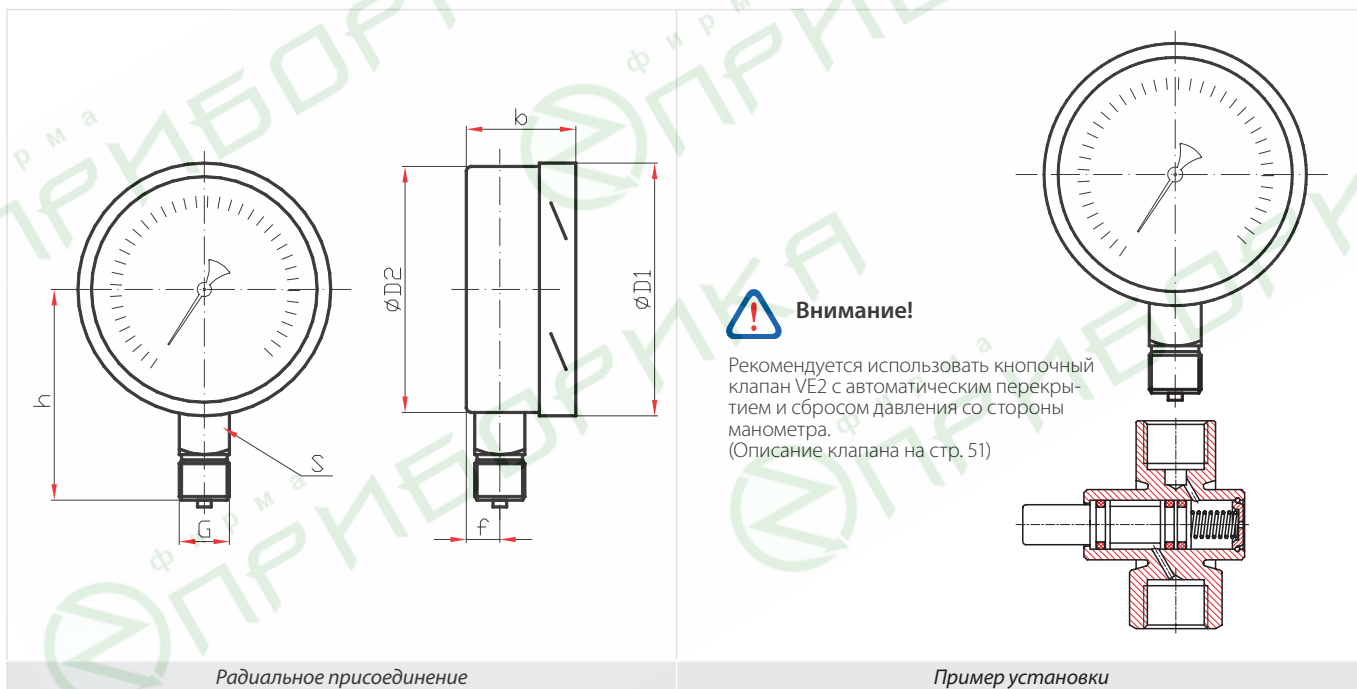
Стандартное исполнение (Ø63 мм)



Радиальное присоединение

Осевое присоединение

Стандартное исполнение (Ø100 мм)



Радиальное присоединение

Пример установки

Основные размеры (мм), вес (кг)

\varnothing	D1	D2	h	S	G	b	f	b1	Вес
63	65	65	60	14	M12x1,5	45	11	71	0,18
100	101	99	86	22	G½ или M20x1,5	50	16	—	0,49



ОБОЗНАЧЕНИЕ ПРИБОРА ПРИ ЕГО ЗАКАЗЕ

	КМ –	А	Б	В	(0–6 кПа)	G½.	Г	
--	-------------	----------	----------	----------	------------------	------------	----------	--

КМ –	Тип:	КМ КМВ	— манометр — мановакуумметр
А	Диаметр корпуса:	1 2	— 63 мм — 100 мм
Б	Материал корпуса:	1 2	— сталь — нержавеющая сталь
В	Присоединение (расположение штуцера):	Р Т	— радиальное — осевое
(0–6 кПа)	Диапазон показаний	КМ КМВ	0...2,5 / 4 / 6 / 10 / 16 / 25 / 40 / 60 -1...0...1,5 / 3
G½.	Резьба присоединения	G½ M12x1,5 M20x1,5	
Г	Класс точности:	1,5 2,5	