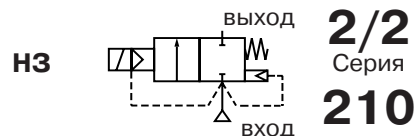


СОЛЕНИДНЫЕ КЛАПАНЫ

нормально закрытые непрямого действия, с мембраной принудительного подъема, от 3/8" до 1 1/2"



2/2
Серия
210

ОСОБЕННОСТИ

- 2/2-ходовой отсечной клапан для автоматического управления воздухом, нейтральными газами, водой, светлыми нефтепродуктами и другими средами, совместимыми с используемыми материалами уплотнений
- Клапаны не требуют минимального рабочего давления

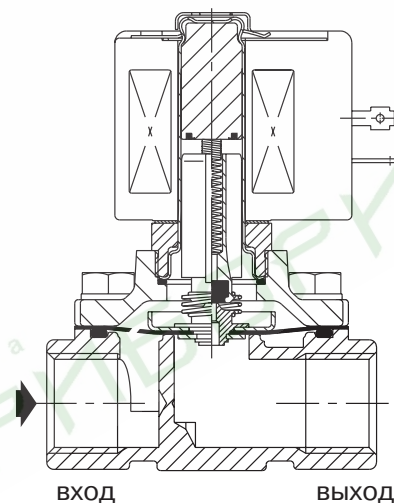
ОБЩИЕ ХАРАКТЕРИСТИКИ

Перепад давления	Смотрите спецификацию	
Максимальная вязкость	65 сСт (мм ² /с)	
Время срабатывания	15–120 мс	
рабочие среды*	диапазон температур	уплотнения*
воздух, нейтр. газ, вода, светлые нефтепродукты	от –20 °С до +85 °С	NBR (нитрил/буна-н)

КОНСТРУКЦИЯ

(*) Убедитесь, что рабочая среда совместима с материалами клапана, контактирующими с ней.

Корпус	Латунь	Нерж. сталь, AISI 304
Трубка сердечника	Нерж. сталь	Нерж. сталь
Сердечник и неподвижный сердечник	Нерж. сталь	Нерж. сталь
Пружины	Нерж. сталь	Нерж. сталь
Седло	Латунь	Нерж. сталь
Уплотнения, мембрана и диск	NBR	NBR
Экранирующая катушка	Медь	Серебро
Класс изоляции катушки	F или H	F или H
Разъем катушки	Плоские клеммы (Pg 11P)	Плоские клеммы (Pg 11P)
Спецификация разъема	ISO 4400	ISO 4400
Электробезопасность	IEC 335	IEC 335



ЭЛЕКТРИЧЕСКИЕ ХАРАКТЕРИСТИКИ

Стандартные напряжения (2) DC (=): 24 В

Другие напряжения и 60 Гц – по заказу. AC (~): 24 В–115 В–230 В/50 Гц

тип катушки	номинальная мощность				температура окружающей среды (°С)	защита
	пуск ~ (VA)	режим удержания ~ (VA)		гор./хол. = (W)		
		(VA)	(W)			
CMXX-FT	55	23,0	10,5	9/11,2	от –20 до +75	исполнение IP65 исполнение IP65 NEMA 3, 7, 9 исполнение IP65 исполнение IP65
CMXX-FB	78	35,0	16,7	–	от –20 до +50	
MLXX-HP	–	–	–	21/30,6	от –20 до +25	
CM12-FT	110	23,6	15,4	–	от –20 до +75	
CM12-FB	–	–	–	16,8/23	от –20 до +50	

СПЕЦИФИКАЦИЯ

присоед. размер	проход. сечение (мм)	пропускная способность Kv (м ³ /ч) (л/мин)		перепад давления, (бар)						тип катушки		номер по каталогу	ОПЦИИ				
				Мин.	максимум			масло < 65 сСт*	FPM				EPDM	CR	PTFE		
					возд./газ*	вода*	масло < 65 сСт*										
ЛАТУННЫЙ КОРПУС, NBR УПЛОТНЕНИЯ И ДИСКИ																	
Rp																	
3/8	16	2,6	43	0	9	3	9	3	–	–	CMXX-FT	CMXX-FT	SC E210C093	V	E	J	
1/2	16	3,4	57	0	9	3	9	3	–	–	CMXX-FT	CMXX-FT	SC E210C094	V	E	J	
3/4	19	4,3	72	0	9	3	9	3	–	–	CMXX-FT	CMXX-FT	SC E210D095	V	E	J	
1	25	11,1	185	0	9	7	9	7	9	5	CM12-FT	CM12-FB	SC E210B154	V	E	J	
1 1/4	28	12,8	213	0	9	6	9	6	9	4	CM12-FT	CM12-FB	SC E210B155	V	E	J	
1 1/2	32	19,3	322	0	9	5	9	5	9	3	CM12-FT	CM12-FB	SC E210B156	V	E	J	
КОРПУС ИЗ НЕРЖ. СТАЛИ, NBR УПЛОТНЕНИЯ И ДИСКИ																	
NPT																	
1/2	16	3,4	57	0	9	3	9	3	9	–	CMXX-FB	CMXX-FT	SC B210C087	V	E	J	
3/4	16	3,9	65	0	9	3	9	3	9	–	CMXX-FB	CMXX-FT	SC B210C088	V	E	J	
1	25	9,6	160	0	9	7	9	7	9	5	CM12-FT	MLXX-HP	EF B210D089	V	E	J	

СОЛЕНОИДНЫЕ КЛАПАНЫ СЕРИИ 210

ВАРИАНТЫ КОМПЛЕКТАЦИИ

- Клапаны могут поставляться с FPM (фторэластомер/витон), EPDM (этилен-пропилен) и CR (хлоропрен/неопрен) уплотнениями, мембранами и дисками. Используйте соответствующую маркировку для идентификации.
- Водонепроницаемая оболочка с катушкой с винтовым присоединением и каб. вводом Pg 13,5 по CEE-10 (IP67).
- Взрывонепроницаемые оболочки для взрывоопасных зон в соответствии с «CENELEC» и нац. стандартами.
- Взрывозащищенные и водонепроницаемые оболочки в соответствии со стандартами «NEMA».
- В соответствии со стандартами «UL» и «CSA».
- Для защиты от коррозии, вызванной воздействием рабочей или окружающей среды, проконсультируйтесь с нами.
- Монтажные скобы для клапанов с латунным корпусом серии **210C093, C094, D095**.
- Ручное управление (кроме серии 210D089).
- Разъем с визуальным индикатором и ограничителем пикового напряжения или с кабелем длиной 2 м.

МОНТАЖ

- Клапаны серий **210C093, C094, D095, C087 и C088** могут быть установлены в любом положении, что не влияет на их работу. **Остальные клапаны должны монтироваться вертикально, соленоид вверх.**
- Клапаны из нержавеющей стали поставляются в комплекте с монтажными скобами.
- Трубные присоединения идентифицируются следующим образом: B = NPT (ANSI 1.20.3); E = Rp (ISO 7/1).
- Третья цифра номера по каталогу обозначает стандарт трубного присоединения.
- Другая резьба – по заказу.
- Инструкция по установке и эксплуатации прилагается к каждому клапану.
- Возможна поставка комплектов запасных частей и запасных катушек.

РАЗМЕРЫ, (мм), МАССА, (кг)

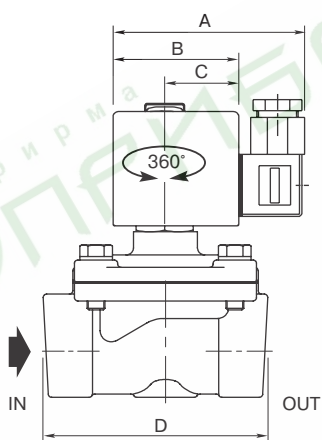


Рис. 1.

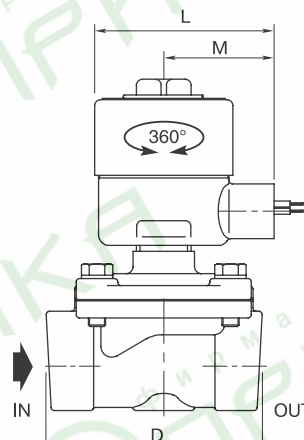
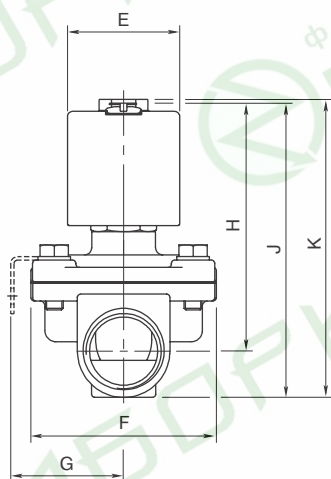
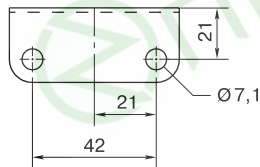


Рис. 2.



Только для клапанов постоянного тока

номер по каталогу		размеры, (мм)					(C)
		L	M	N	O	P	
SC 210D089	(=)	83	51	64	135	157	рис. 2
SC E210B054	(=)	83	51	64	135	154	
B055 (~)	(=)	83	51	64	140	165	
B056 (~)	(=)	83	51	64	146	175	

номер по каталогу	размеры, (мм)										масса, (кг) (1)	(C)
	A	B	C	D	E	F	G	H	J	K		
SC E210C093–C094	80	50	30	70	45	58	41	85	99	114	0,9	рис. 1
D095	80	50	30	71	45	58	41	89	106	121	1,0	
B054 (~)	86	56	33	95	50	83	–	112	132	137	2,5	
B055 (~)	86	56	33	95	50	83	–	112	143	148	2,0	
B056 (~)	86	56	33	111	50	99	–	125	153	158	2,5	
SC B210C087–C088	80	50	30	71	45	61	41	87	105	122	1,0	рис. 1
D089 (~)	86	56	33	95	50	98	56	113	136	141	2,5	

(1) Включая катушку и разъем
(C) Тип конструкции

(~) Только переменный ток (AC)
(=) Только постоянный ток (DC)