

КЛАПАН РЕГУЛИРУЮЩИЙ ДВУХХОДОВОЙ С ЭЛЕКТРОПРИВОДОМ

КРД

ПРИМЕНЯЕТСЯ для автоматического регулирования параметров теплоносителя в:

- системах отопления;
- тепло-водоснабжения, ГВС;
- приточной вентиляции;
- подпитки котлов;
- воздушного отопления
- ИТП, ЦТП.

ДВА ВАРИАНТА ИСПОЛНЕНИЯ:

Исполнение-01. Два концевых выключателя, соответствуют MIN и MAX положению. Регулирование по времени хода штока.

Исполнение-02. Обратная связь (4-20)мА положения штока, а так же два концевых выключателя положения MIN и MAX.



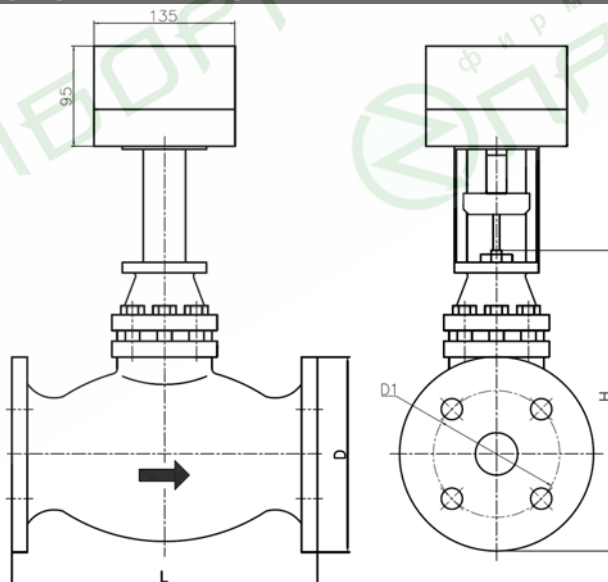
ОСОБЕННОСТИ

- имеет сменное седло из нержавеющей стали, что позволяет регулировать коэффициент пропускной способности Kv;
- фланцевое исполнение клапана;
- материал клапана - сталь
- шток, запорный плунжер и седло из нержавеющей стали – увеличенный срок службы;
- низкая цена по сравнению с аналогами;
- высокая ремонтопригодность;
- быстроразъемный электропривод;
- возможность ручного управления (открытия/закрытия) клапана.

ОСНОВНЫЕ ТЕХНИЧЕСКИЕ ХАРАКТЕРИСТИКИ

Проходной диаметр, мм	DN20	DN25	DN32	DN40	DN50
Ход штока, мм	10	16	16	19	19
Коэффициент пропускной способности клапана kV	6,3	10	16	25	40
Коэффициент пропускной способности клапана kV (уменьшенный проход)	2,5; 4	6,3; 8	6,3; 10	10; 16	25; 32
Ход клапана, мм	10	16	16	19	19
Время хода, с		90		100	110
Относительная протечка в затворе	не более 0,05% от kV				
Пропускная характеристика	линейная				
Материал корпуса клапана	сталь				
Запорный плунжер и седло	нержавеющая сталь				
Уплотнение штока	PTFE				
Присоединение	фланцевое				

ГАБАРИТНЫЕ И УСТАНОВОЧНЫЕ РАЗМЕРЫ

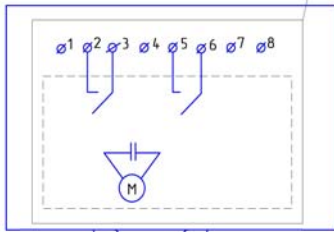


Проходной размер, DN мм	L, мм	H, мм	D, мм	D1, мм	L, мм	Отверстия под болты	Масса, кг
DN20	150	200	105	75	150	4xФ14	4,67
DN25	155	200	115	85	155	4xФ14	7,1
DN32	175	235	140	100	175	4xФ18	9,6
DN40	195	240	145	110	195	4xФ18	12,6
DN50	230	245	160	125	230	4xФ18	15

СХЕМА ПОДКЛЮЧЕНИЙ

КОНТ.	ЦЕПЬ
1	ОТКРЫТИЕ - ВВЕРХ
2	"Сухие контакты" верхнее положение
3	"Сухие контакты" верхнее положение
4	ЗАКРЫТИЕ - ВНИЗ
5	"Сухие контакты" нижнее положение
6	"Сухие контакты" нижнее положение
7	Питание ~24В, 50Гц
8	Питание ~24В, 50Гц

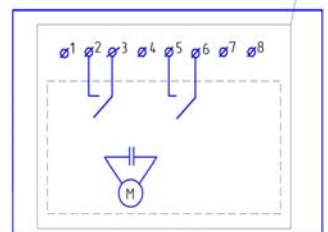
S3,S4 – контакты реле или кнопок с самовозвратом



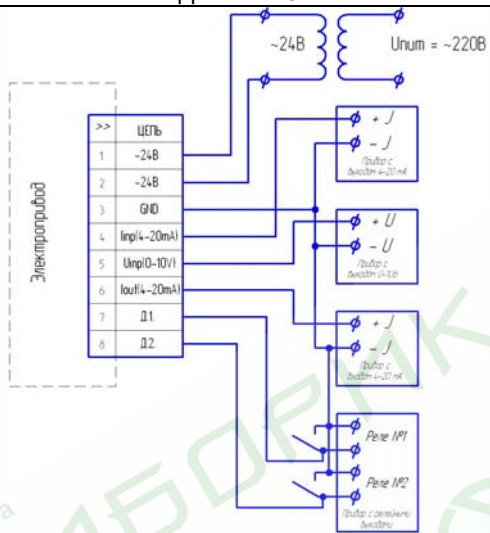
КРД-DN-XX-01/24

КОНТ.	ЦЕПЬ
1	ОТКРЫТИЕ - ВВЕРХ
2	"Сухие контакты" верхнее положение
3	"Сухие контакты" верхнее положение
4	ЗАКРЫТИЕ - ВНИЗ
5	"Сухие контакты" нижнее положение
6	"Сухие контакты" нижнее положение
7	Питание ~24В, 50Гц
8	Питание ~24В, 50Гц

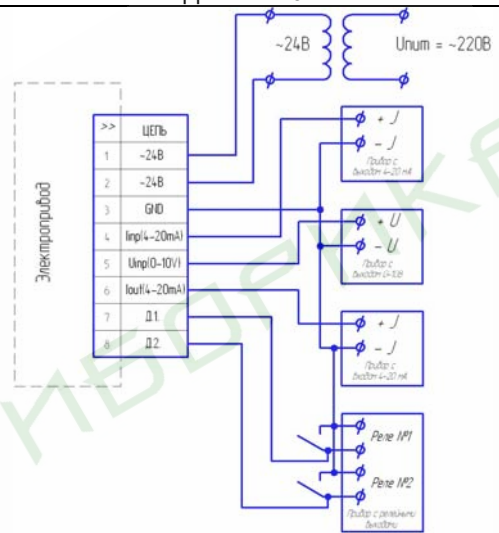
S3,S4 – контакты реле или кнопок с самовозвратом



КРД-DN-XX-02/24



КРД-DN-XX-01/220



КРД-DN-XX-02/220

ОБОЗНАЧЕНИЕ ПРИ ЗАКАЗЕ

Клапан регулирующий двухходовой с электроприводом КРД-DN-25-02/220