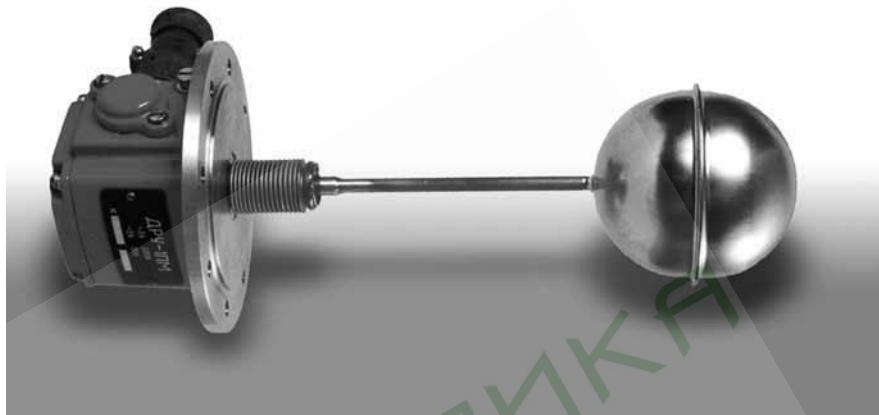


Датчики-реле уровня жидкости двухпозиционные ДРУ-1ПМ и ДРУ-1ПМР

ТУ 311-00227465.064-2001

ТУ 25-02-1175-76

ТУ 311-00227465.062-2001



Назначение, принцип действия

Датчики-реле предназначены для контроля верхнего или нижнего уровня пресной воды с хромпиком, масел, жидкости охлаждающей низкозамерзающей, жидкости фекальной, дизельного топлива, для использования в схемах автоматического управления дизель-электрических агрегатов. Датчики-реле могут использоваться для контроля уровня других жидкостей, неагрессивных по отношению к стали марки 08Х18Н10Т и сплаву 36НХТЮ, вязкостью не более 2000 сСт и плотностью от 0,8·10³ до 1,2·10³ кг/м³. Датчики-реле ДРУ-1ПМ могут поставляться на АЭС. Датчики-реле относятся к типу электромеханических приборов. На рисунке 1 представлена конструкция, на рисунке 2 – размеры, на рисунке 3 – схема электрическая соединения датчиков-реле и на рисунке 4 – вариант монтажа.

Принцип работы датчика-реле уровня основан на изменении положения поплавка 17 под воздействием выталкивающей силы контролируемой среды. Поплавок при своем перемещении рычагом 15 воздействует на микропереключатель 6, включенный в электрические цепи сигнальных и пусковых устройств.

Функцию разделителя между жидкостью в резервуаре и окружающей средой выполняет сильфон 16, приваренный к фланцу 15.

Датчик-реле имеет устройство стопорное для фиксации поплавка при транспортировке датчика-реле, смонтированного на дизель-генераторе. Стопорное устройство имеет два фиксированных положения: для транспортирования и эксплуатации. Для того, чтобы перевести стопорное устройство из одного положения в другое, достаточно повернуть на 180° винт 4.

При повороте винт 4 поджимает (или освобождает) рычаг 15 поплавка 17 к кронштейну 10.

На приливе корпуса размещен штепсельный разъем 20.

Корпус закрывается крышками 7 и 1 и пломбируется.

Уплотнение корпуса с крышками, а также с фланцем осуществляется прокладками 8, 3 и 14. Вилка разъема с корпусом уплотнена прокладкой 19.

Для заземления прибора при эксплуатации предусмотрен винт 21.

На фланце 13 нанесены риски, указывающие положение номинального уровня срабатывания при контроле уровня воды.

Датчики-реле при указанных в настоящих ТУ условиях эксплуатации могут применяться взамен датчиков-реле типа ДПЭ-1, ДПЭ-2, РОС 400-1, РОС 400-6, РОС 400-7, РОС 401-1, РОС 401-4, РУ-305, РУ-305В.

Основные технические характеристики

Параметр	ДРУ-1ПМ (ТУ 25-02-1175-76)	ДРУ-1ПМР (ТУ 311-00227465.062-2001) ДРУ-1ПМ (ТУ 311-00227465.064-2001)
1. Электрическая нагрузка на контакты переключающего устройства	<ul style="list-style-type: none"> – от 0,5 до 4,0 А постоянного тока при напряжении от 3 до 30 В при активной нагрузке; – от 0,5 до 2,0 А постоянного тока при напряжении от 3 до 30 В при индуктивной нагрузке ($t \leq 0,015\text{с}$); – до 2,0 А переменного тока частотой 50 Гц напряжением до 250 В при индуктивной нагрузке ($\cos \varphi=0,5$); – до 3,0 А переменного тока частотой 50 Гц напряжением 250 В при активной нагрузке 	<ul style="list-style-type: none"> – от 0,01 до 4,0 А постоянного тока при напряжении от 3 до 30 В при активной нагрузке; – от 0,01 до 2,0 А постоянного тока при напряжении от 3 до 30 В при индуктивной нагрузке ($t \leq 0,015\text{с}$); – до 2,0 А переменного тока частотой 50 Гц напряжением до 250 В при индуктивной нагрузке ($\cos \varphi=0,5$); – до 3,0 А переменного тока частотой 50 Гц напряжением 250 В при активной нагрузке
2. Степень защиты оболочки по ГОСТ 14254	IP55	IP64 (ДРУ-1ПМР) IP55 (ДРУ-1ПМ)
3. Дифференциал, мм, не более	25	25
4. Погрешность срабатывания относительно номинального уровня срабатывания, мм	$\pm 12,5$	12,5
5. Ударопрочность и вибропрочность	одиночные ударные действия с ускорением 350-400 м/с ² длительностью 0,03-0,05 с или 550-600 м/с ² длительностью 0,01-0,02 с с одновременным действием вибрационных нагрузок до 200 м/с ² с частотой 30-100 Гц длительностью до 1с	одиночные ударные действия с ускорением 300 м/с ² длительностью 30-50 мс длительностью 0,01-0,02 с
6. Виброустойчивость	вибрация с ускорением до 5 м/с ² в диапазоне частот от 5 до 30 Гц и с ускорением от 5 до 15 м/с ² в диапазоне частот от 30 до 80 Гц	вибрация с ускорением до 5 м/с ² в диапазоне частот от 5 до 30 Гц и с ускорением от 5 до 15 м/с ² в диапазоне частот от 30 до 80 Гц
7. Параметры окружающей среды	<ul style="list-style-type: none"> – температура (-50...+60)°С; – относительная влажность до 98% при 35°С 	<ul style="list-style-type: none"> – температура (-40...+50)°С; – относительная влажность до 80% при 25°С
8. Параметры контролируемой среды, температура, °С	<ul style="list-style-type: none"> – от -6 до +125 для пресной воды и пресной воды с хромпиком (от 1 до 1,6% по весу воды); – от -50 до +60 для дизельного топлива; – от -40 до +60 для жидкости охлаждающей низкотемпературной; – от -6 до +105 для масла марки МС-20 или МК-22; – от -6 до +40 для жидкости фекальной (воды с содержанием фекальных отходов до 1%); – от -6 до +110 для масла ДС-11 (М10Б) 	<ul style="list-style-type: none"> – от -6 до +120 для пресной воды и пресной воды с хромпиком (от 1 до 1,6% по весу воды); – от -50 до +60 для дизельного топлива
- рабочее давление, МПа (кгс/см ²)	– от 0,054 (0,54) до 0,2 (2,0)	– от 0,054 (0,54) до 0,2 (2,0) для поставок на АЭС до 0,8 (8,0)
9. Масса, кг, не более	1,4	2,0

Комплект поставки

В комплект поставки входят:

- датчик-реле ДРУ-1ПМ (ДРУ-1ПМР)..... 1 шт.;
- техническое описание и инструкция по эксплуатации..... 1 шт.;
- комплект ЗИП1 шт.

Комплект ЗИП и КМЧ

В комплект ЗИП входят:

- микропереключатель ПМ22-2 (2В)1 шт.
 - кольцо уплотнительное (707)2 шт.
 - кольцо уплотнительное (708)2 шт.
 - прокладка (427)1 шт.
 - прокладка (709)2 шт.
- ЗИП - поставляется по отдельному договору.

В комплект монтажных частей (КМЧ) (только для ДРУ-1ПМР) входят:

- розетка ШР20П4ЭШ8 или ШР28П7ЭШ9.....1 шт.
 - заглушка 001 или 001-011 шт.
- КМЧ поставляется по отдельному заказу.

Пример записи при заказе

Датчик-реле ДРУ-1ПМР ТУ 311-00227465.062-2001

Датчик-реле ДРУ-1ПМ ТУ 311-00227465.064-2001

При заказе прибора с семиштырьковым разъемом следует дополнительно указать: «штепсельный разъем семиштырьковый».

Монтаж

■ Указание мер безопасности.

Внимание! Прикосновение к деталям электрической схемы опасно! При профилактических осмотрах и регламентных работах перед снятием крышек необходимо отключить питание. В случае установки датчика-реле на незаземленных конструкциях корпус датчика-реле подлежит обязательному заземлению. Ответственность за технику безопасности возлагается на обслуживающий персонал.

■ Размещение и монтаж.

Внимание!

Во избежание смятия чувствительного элемента (сильфона) обращаться с датчиком-реле при монтаже следует осторожно. Перед монтажом датчика-реле винт 4 стопорного устройства переведите из положения для транспортирования в положение для эксплуатации, для чего:

- 1) снимите крышку 1;
- 2) поверните винт 4 против часовой стрелки на 180° (индекс на головке винта должен расположиться против буквы "Э" на корпусе 12);
- 3) проверьте срабатывание контактов микропере-

ключателя путем медленного опускания и подъема поплавка в вертикальной плоскости, проходящей через буквы "В" - "Н" на фланце 13 (момент переключения определите по "щелчку" пружины микропереключателя);

4) закрепите крышку 1, обеспечив уплотнение, и опломбируйте.

- Датчик-реле уровня устанавливается на резервуаре с контролируемой средой так, чтобы фланец корпуса прибора был в вертикальном положении: отклонение от вертикали не более $\pm 1^\circ$, а отклонение оси, проходящей через верхнее и нижнее крепежные отверстия, от вертикали не превышало $\pm 1,5^\circ$. При контроле верхнего уровня на фланце корпуса прибора вверху должна быть буква "В", а при контроле нижнего уровня - буква "Н". Штепсельные разъемы рассчитаны на подключение экранированного кабеля и допускают подключение жил сечением 2,5 мм². Подключение жил кабеля к розетке разъема должно производиться согласно "Схеме электрической подключения". Розетка разъема после подсоединения должна быть зафиксирована проволокой.

Рисунок 1

Конструкция.

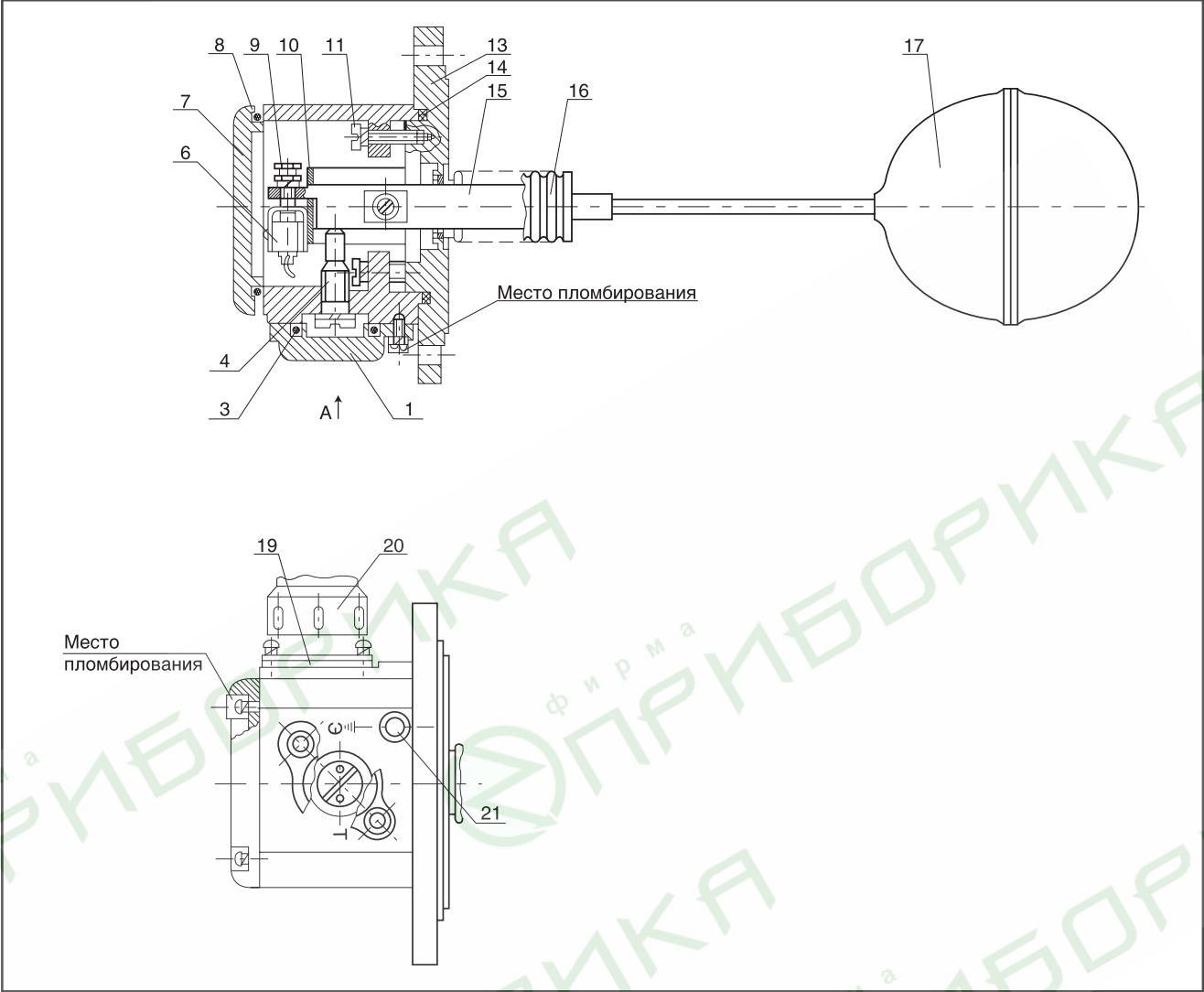


Рисунок 2

Габаритные, установочные и присоединительные размеры.

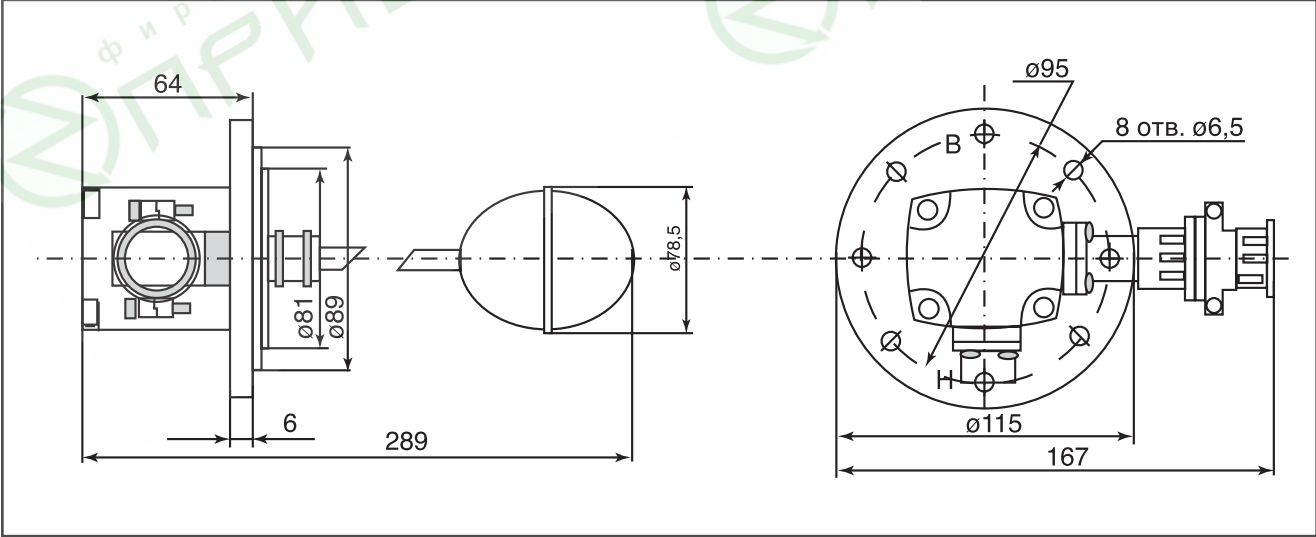


Рисунок 3

Схема электрическая внешних соединений.

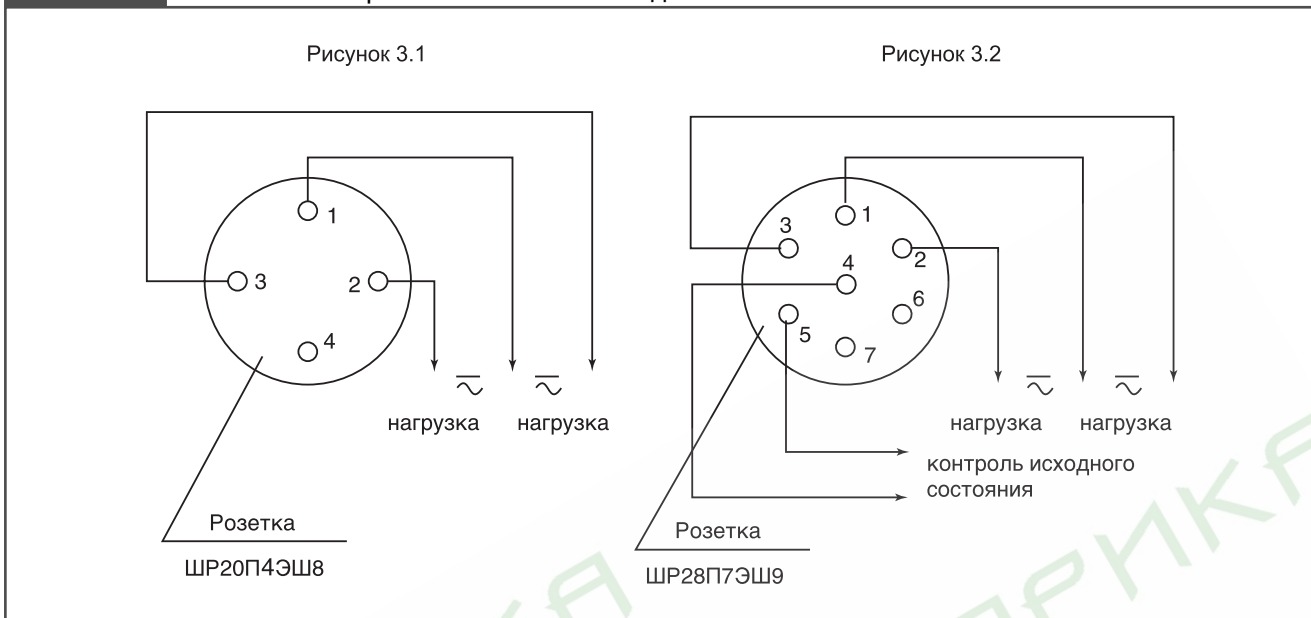


Рисунок 4

Вариант монтажа.

