

Датчик-реле потока воздуха ДРПВ-2

ТУ 25-02.080753-78



Назначение, принцип действия

Датчик-реле предназначен для контроля за скоростью потока воздуха, а также других газовых сред, неагрессивных по отношению к алюминиевым сплавам, к цинковому покрытию и к покрытию эмалью МЛ-165, в горизонтальных и вертикальных воздуховодах с выдачей электрического сигнала в случае отклонения от заданного значения. Датчики-реле выпускаются в исполнениях: общепромышленные (ДРПВ-2-М1); сейсмостойкие (ДРПВ-2-М1-А); коррозионно-стойкие (ДРПВ-2-«Астр») – для контроля сред с повышенным содержанием сероводорода.

Принцип работы датчика-реле основан на изменении положения заслонки, воспринимающей скоростной напор потока воздуха (см. рисунок 1). Под дей-

ствием потока воздуха на заслонку рычаг поворачивается вокруг оси и воздействует на микропереключатели, которые замыкают или размыкают независимые цепи сигнальных устройств.

Пружины предназначены для настройки датчика-реле на уставку в зависимости от величины скорости потока воздуха (см. рисунок 2).

На предприятии-изготовителе настройка датчика-реле производится с помощью тарировочных грузов, имитирующих скоростной напор воздуха и устанавливаемых на середину заслонки при горизонтальном ее положении. График соотношения между скоростью потока воздуха и массами тарировочных грузов приведен на рисунке 3.

Основные технические характеристики

Точностные характеристики:

– непостоянство срабатывания или разность между наибольшим и наименьшим скоростными напорами потока, вызывающими замыкание контактов, не должно выходить за пределы ± 10 г на уставке 30 г и ± 15 г на уставке 160 г;

– дифференциал срабатывания, т. е. разность между скоростным напором потока воздуха в воздуховоде при замыкании контактов и скоростным напором потока воздуха при размыкании контактов, должен быть не более: 40 г на уставке 30 г, при этом скоростной напор обратного срабатывания должен быть не менее 4 г; 90 г на уставке 160 г.

Выходной сигнал	Релейный, коммутируемый ток в электрических цепях переменного тока напряжением (220 ⁺²² ₋₃₃) В, частотой (50 ± 1) Гц не более 2 А
Параметры контролируемой среды: — скорость потока воздуха — температура — относительная влажность — давление	от 4,5 до 10 м/с от минус 5 до плюс 45°C, до (95 ± 3)% при температуре 35°C Ратм ±1 кПа (Ратм ±7,5 мм. рт. ст.)
Климатические факторы внешней среды: — температура окружающего воздуха; — относительная влажность окружающего воздуха; — атмосферное давление Ратм	от минус 5 до плюс 50°C до (95 ± 3)% при температуре 35°C и более низких температурах без конденсации влаги 84-106,7 кПа (630-800 мм. рт. ст.)
Виброустойчивость	исполнение L3 по ГОСТ 12997-84
Сечение воздуховода	не менее 150x180 мм
Масса прибора	не более 1,3 кг, ДРПВ «Астр» — 1,4 кг

Датчик-реле устойчив к перегрузкам со скоростью потока воздуха до 25 м/с.

Степень защиты корпуса датчика-реле от внешних воздействий IP51, за исключением поверхности, находящейся в воздуховоде.

По согласованию с заводом-изготовителем возможна поставка приборов со степенью защиты IP54.

Комплект поставки

В комплект поставки входят:

- датчик-реле ДРПВ-2 - 1 шт.;
- ТО - 1 экз. на 20 датчиков-реле, но не менее 1 в один адрес;
- ПС - 1 экз.

Комплект ЗИП и КМЧ

Не поставляется.

Пример записи при заказе

Датчик-реле потока воздуха ДРПВ-2-М1, или ДРПВ-2-М1-А, или ДРПВ-2-«АСТР». ТУ 25-02.080753-78.

Монтаж

- Датчики-реле выпускаются настроенными на максимальную уставку, цепь выводов 1-2 разомкнута, цепь выводов 3-4 замкнута (см. рисунок 2).
- Датчик-реле монтируется на вертикальных или горизонтальных участках воздухопроводов, в местах, удобных для наблюдения, обслуживания и подсоединения электрических линий на расстоянии не менее пяти диаметров воздуховода от местного сопротивления. Направление потока воздуха указано на фланце датчика-реле.
- Для обеспечения герметичности между фланцем прибора и стенками воздуховода необходима прокладка из резины (прокладка в комплект поставки не входит).
- Подключение датчика-реле к зажимам, расположенным на крышке, должно производиться кабелем с медными или алюминиевыми жилами сече-

нием 0,75-2,5 мм², с наружным диаметром от 9 до 11 мм. Для этого необходимо маркировочный козырек снять. После подключения жил кабеля маркировочный козырек устанавливается на прежнее место.

- Настроить датчик-реле на срабатывание. С этой целью необходимо создать в воздуховоде скорость потока, при которой желательно получить сигнал о необходимости ее увеличения (уменьшения).
- Вращением винта задатчика добиться переключения сигналов. После этого поставить на место колпачок, закрывающий винт задатчика.
- Потребитель может произвести настройку датчика-реле тарировочными грузиками, пользуясь графиком (рисунок 2).

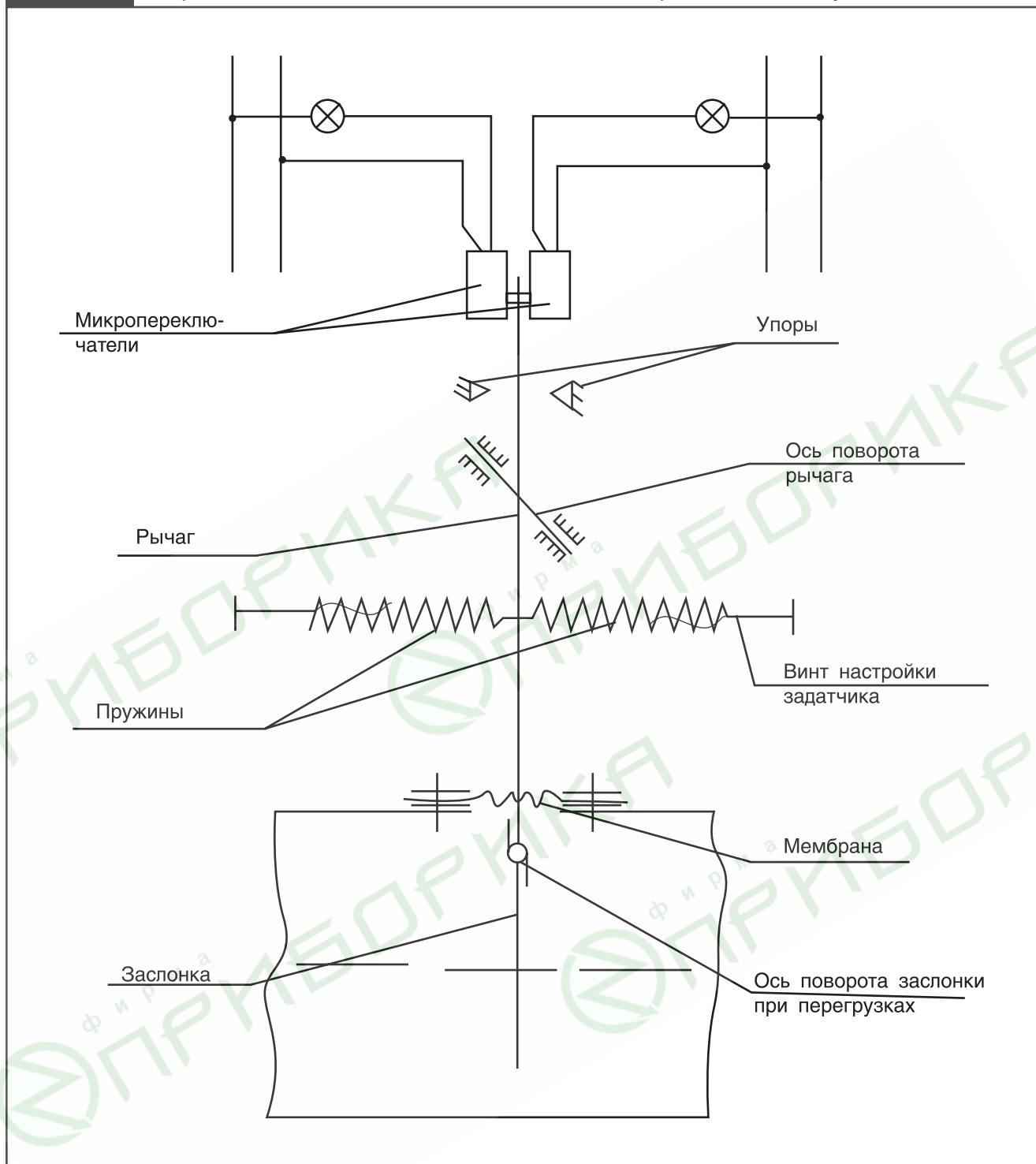


Рисунок 2

Габаритные и установочные размеры датчика-реле потока воздуха ДРПВ-2-М1.

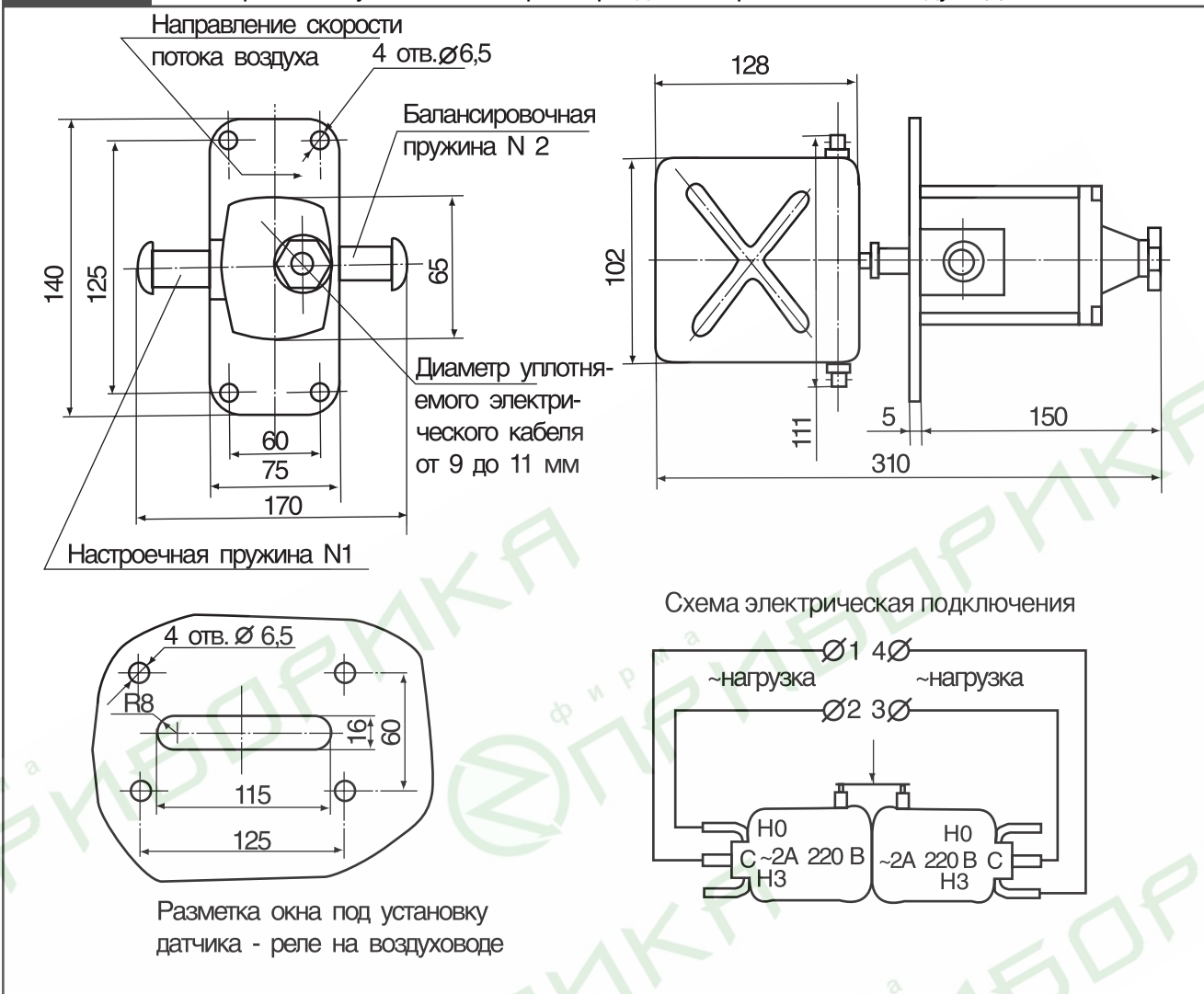


Рисунок 3

Ориентировочный график соотношения между скоростью потока воздуха и массами тарировочных грузов при прямом срабатывании.

