



КЛАПАН ЭЛЕКТРОМАГНИТНЫЙ СЕРИИ ВН ТРЕХПОЗИЦИОННЫЙ МУФТОВЫЙ с одним регулятором расхода

Частота включений, 1/час, не более: 1000

Номинальная мощность электромагнитной катушки, в нагретом состоянии, не более: 25 Вт

Потребляемый ток, не более:
 для исполнения 220 В: 150 мА
 для исполнения 110 В: 300 мА
 для исполнения 24 В: 1300 мА

Климатическое исполнение:

УХЛ1 (-60...+40°C) - для исполн. Е
 УХЛ2 (-60...+40°C);
 У2 (-45...+40°C);
 У3.1 (-30...+40°C).

Класс защиты: IP65 ; IP67 - для исполн. Е.

Полный ресурс включений, не менее: 1 000 000

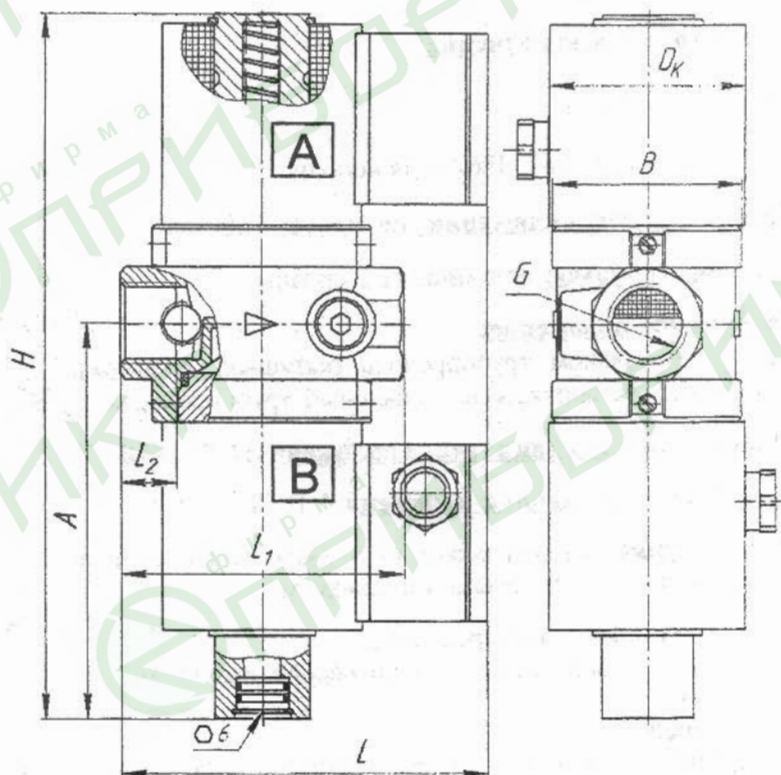
Материал корпуса: алюминиевые сплавы

Монтажное положение:

на горизонтальном трубопроводе (катушкой А вверх), допускается установка на вертикальный трубопровод

Клапан работает в трех режимах:

- максимальный расход (напряжение подано на обе катушки);
- отключено;
- среднее значение расхода (10% - 60% расхода; напряжение подано только на верхнюю катушку).



Наименование клапана	Условный проход, мм	Диапазон присоединит. давления, МПа	G, дюйм	Размеры, мм						Масса, кг	Коэффициент сопротивления ζ*	
				L	L ₁	L ₂	B	D _к	H			A
ВН ³ /В-0,2 (Е)	20	0...0,02	3/4	117,5	91	18	63	63 (80)	224	125	3,5	5,9
ВН ³ /В-1 (Е)		0...0,1										
ВН1В-0,2 (Е)	25	0...0,02	1	125	105	21	72	63 (80)	231	128	3,7	9,0
ВН1В-1 (Е)		0...0,1										

*Коэффициент сопротивления указан при полностью открытом регуляторе расхода газа

КЛАПАН ЭЛЕКТРОМАГНИТНЫЙ СЕРИИ ВН ТРЕХПОЗИЦИОННЫЙ МУФТОВЫЙ с одним регулятором расхода и с датчиком положения



Частота включений, 1/час, не более: 1000

Номинальная мощность электромагнитной катушки, в нагретом состоянии, не более: 25 Вт

Потребляемый ток, не более:

для исполнения 220 В: 150 мА

для исполнения 110 В: 300 мА

для исполнения 24 В: 1300 мА

Климатическое исполнение:

У2 (-45...+40°C);

УЗ.1 (-30...+40°C).

Класс защиты: IP65; IP67 - для исполн. Е

Полный ресурс включений, не менее: 1 000 000

Материал корпуса: алюминиевые сплавы

Монтажное положение:

на горизонтальном трубопроводе (катушкой А вверх), допускается установка на вертикальный трубопровод

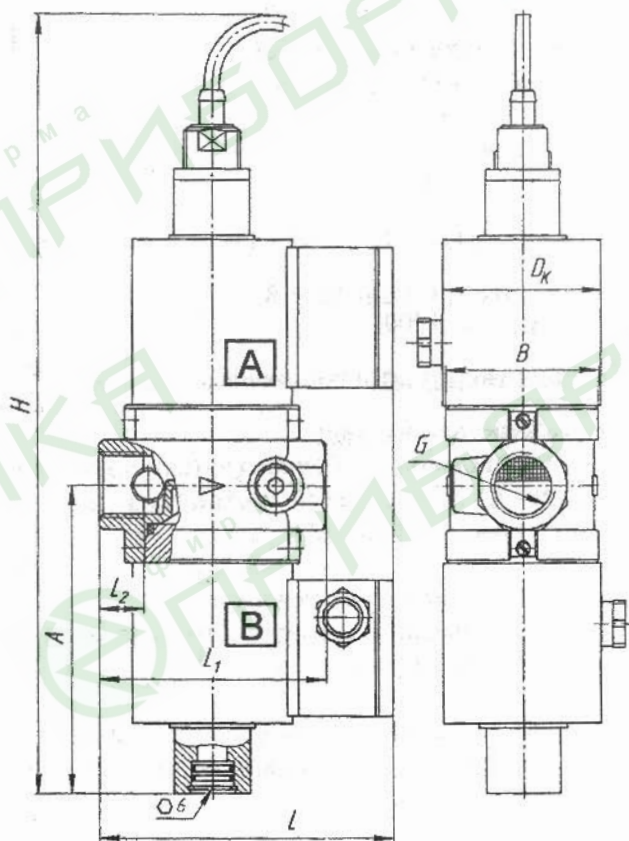
Напряжение питания датчика положения: (12...24) В

Класс защиты датчика положения: IP68

Тип датчика: индуктивный (выходной ключ датчика открывается при срабатывании клапана)

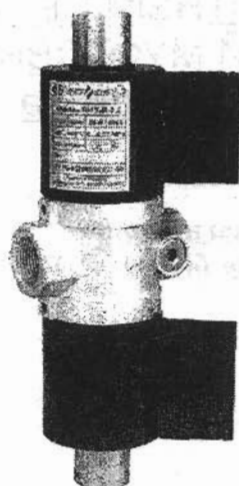
Клапан работает в трех режимах:

- максимальный расход (напряжение подано на обе катушки);
- отключено;
- среднее значение расхода (10% - 60% расхода; напряжение подано только на верхнюю катушку).



Наименование клапана	Условный проход, мм	Диапазон присоединит. давления, МПа	G, дюйм	Размеры, мм							Масса, кг	Коэффициент сопротивления ζ*
				L	L ₁	L ₂	B	D _к	H	A		
ВН ³ / ₄ В-0,2П (Е)	20	0...0,02	3/4	117,5	91	18	63	63 (80)	300	125	3,8	5,9
ВН ³ / ₄ В-1П (Е)		0...0,1										
ВН1В-0,2П (Е)	25	0...0,02	1	125	105	21	72	306	128	4,0	9,0	
ВН1В-1П (Е)		0...0,1										

*Коэффициент сопротивления указан при полностью открытом регуляторе расхода газа



КЛАПАН ЭЛЕКТРОМАГНИТНЫЙ СЕРИИ ВН ТРЕХПОЗИЦИОННЫЙ МУФТОВЫЙ с двумя регуляторами расхода

Частота включений, 1/час, не более: 1000

Номинальная мощность электромагнитной катушки, в нагретом состоянии, не более: 25 Вт

Потребляемый ток, не более:
 для исполнения 220 В: 150 мА
 для исполнения 110 В: 300 мА
 для исполнения 24 В: 1300 мА

Климатическое исполнение:

УХЛ1 (-60...+40°C) - для исполн. Е
 УХЛ2 (-60...+40°C);
 У2 (-45...+40°C);
 УЗ.1 (-30...+40°C).

Класс защиты: IP65;
 IP67 - для исполн. Е.

Полный ресурс включений, не менее: 1 000 000

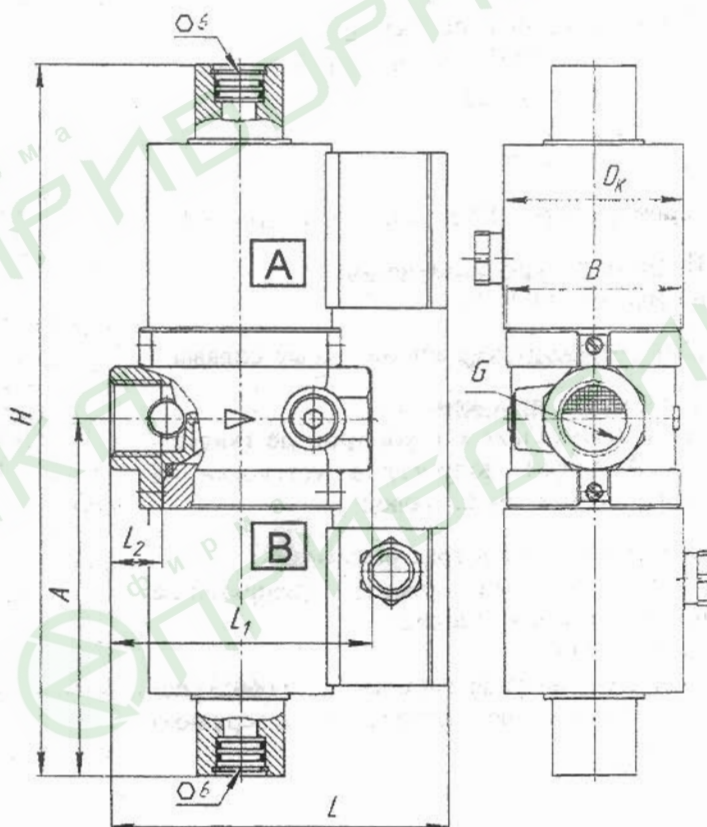
Материал корпуса: алюминиевые сплавы

Монтажное положение:

на горизонтальном трубопроводе (катушкой А вверх), допускается установка на вертикальный трубопровод

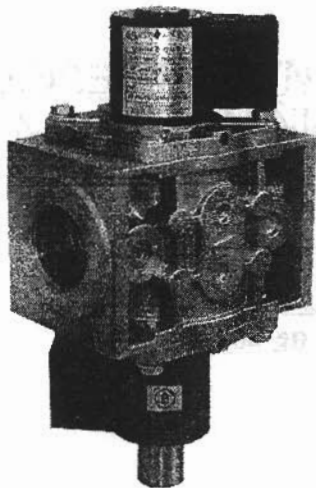
Клапан позволяет автоматически производить регулирование количества проходящего газа в двух режимах:

- 40%-100% расхода (напряжение подано на обе катушки);
- 10% - 60% расхода (напряжение подано только на верхнюю катушку).



Наименование клапана	Условный проход, мм	Диапазон присоединит. давления, МПа	G, дюйм	Размеры, мм							Масса, кг	Коэффициент сопротивления ζ*
				L	L ₁	L ₂	B	D _к	H	A		
ВН ³ / ₄ В-0,2К (Е)	20	0...0,02	3/4	117,5	91	18	63	63 (80)	250	125	3,5	5,9
ВН ³ / ₄ В-1К (Е)		0...0,1										
ВН1В-0,2К (Е)	25	0...0,02	1	125	105	21	72	63 (80)	260	128	3,7	9,0
ВН1В-1К (Е)		0...0,1										

*Коэффициент сопротивления указан при полностью открытом регуляторе расхода газа



КЛАПАН ЭЛЕКТРОМАГНИТНЫЙ СЕРИИ ВН ТРЕХПОЗИЦИОННЫЙ МУФТОВЫЙ с одним регулятором расхода

Частота включений, 1/час, не более: 1000

Номинальная мощность электромагнитной катушки, в нагретом состоянии, не более: 25 Вт

Потребляемый ток, не более:
для исполнения 220 В: 150 мА
для исполнения 110 В: 300 мА
для исполнения 24 В: 1300 мА

Климатическое исполнение:

УХЛ1 (-60...+40°C) - для исполн. Е
 УХЛ2 (-60...+40°C);
 У2 (-45...+40°C);
 У3.1 (-30...+40°C).

Класс защиты: IP65 ; IP67 - для исполн. Е.

Полный ресурс включений, не менее: 1 000 000

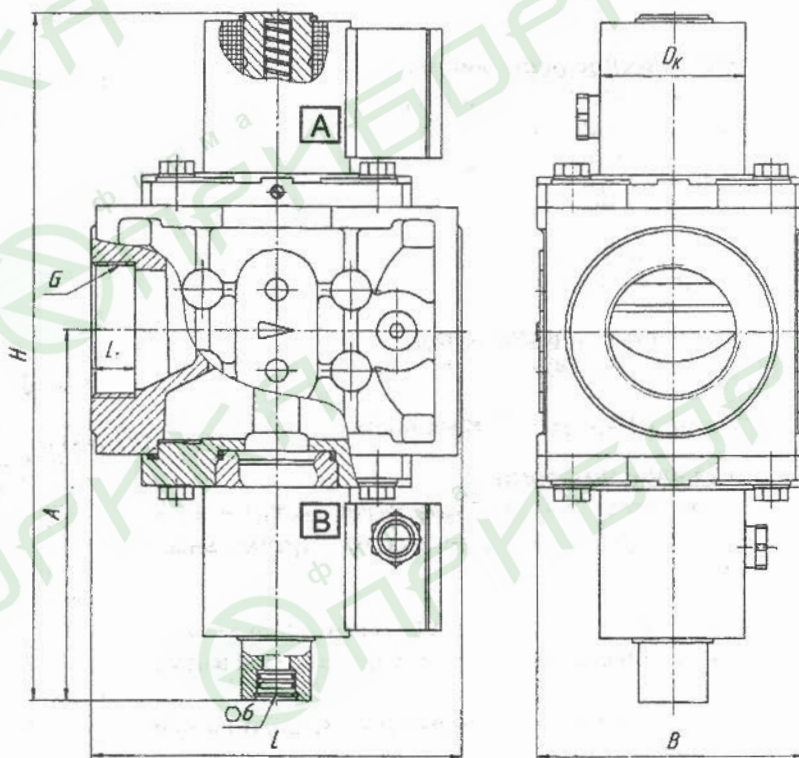
Материал корпуса: алюминиевые сплавы

Монтажное положение:

на горизонтальном трубопроводе (катушкой А вверх), допускается установка на вертикальный трубопровод

Клапан работает в трех режимах:

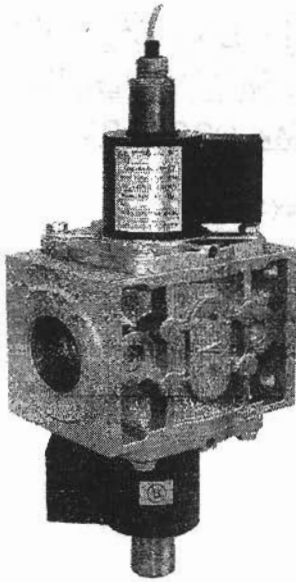
- максимальный расход (напряжение подано на обе катушки);
- отключено;
- среднее значение расхода (10% - 60% расхода; напряжение подано только на верхнюю катушку).



Наименование клапана	Условный проход, мм	Диапазон присоединит. давления, МПа	G, дюйм	Размеры, мм						Масса, кг	Коэффициент сопротивления ζ*
				L	L ₁	B	D _к	H	A		
ВН1½В-0,2 (Е)	40	0...0,02	1½	162	19	100	63	285	156	6,4	12,5
ВН2В-0,2 (Е)	50		2			118	(80)				

*Коэффициент сопротивления указан при полностью открытом регуляторе расхода газа

КЛАПАН ЭЛЕКТРОМАГНИТНЫЙ СЕРИИ ВН ТРЕХПОЗИЦИОННЫЙ МУФТОВЫЙ с одним регулятором расхода и с датчиком положения



Частота включений, 1/час, не более: 1000

Номинальная мощность электромагнитной катушки, в нагретом состоянии, не более: 25 Вт

Потребляемый ток, не более:
 для исполнения 220 В: 150 мА
 для исполнения 110 В: 300 мА
 для исполнения 24 В: 1300 мА

Климатическое исполнение:

У2 (-45...+40°C);
 УЗ.1 (-30...+40°C).

Класс защиты: IP65; IP67 - для исполн. Е

Полный ресурс включений, не менее: 1 000 000

Материал корпуса: алюминиевые сплавы

Монтажное положение:

на горизонтальном трубопроводе (катушкой А вверх),
 допускается установка на вертикальный трубопровод

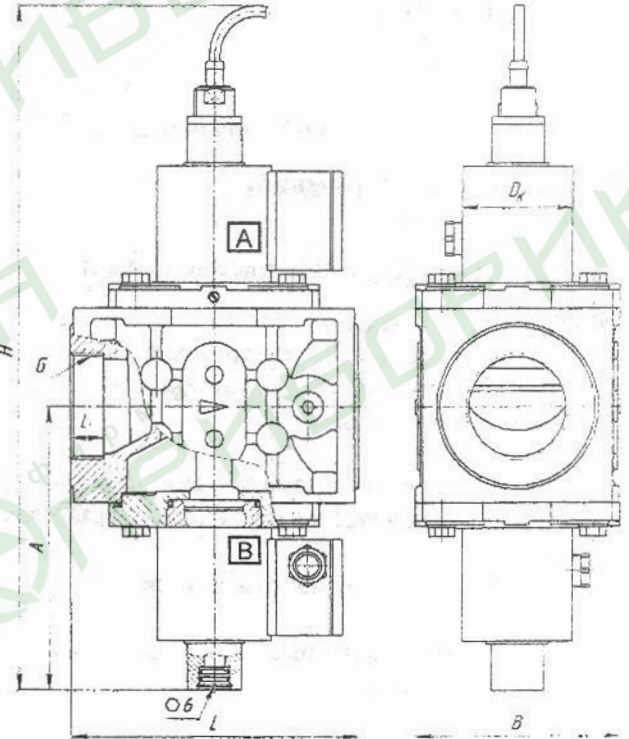
Напряжение питания датчика положения: (12...24) В

Класс защиты датчика положения: IP68

Тип датчика: индуктивный (выходной ключ датчика
 открывается при срабатывании клапана)

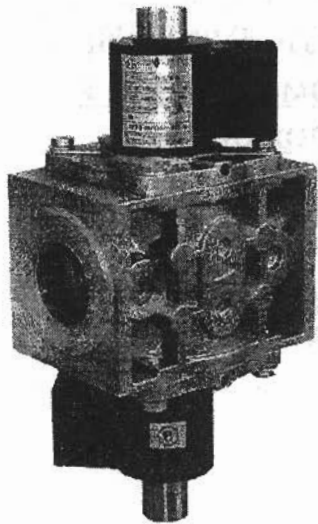
Клапан работает в трех режимах:

- максимальный расход (напряжение подано на обе катушки);
- отключено;
- среднее значение расхода (10% - 60% расхода;
 напряжение подано только на верхнюю катушку).



Наименование клапана	Условный проход, мм	Диапазон присоединит. давления, МПа	G, дюйм	Размеры, мм						Масса, кг	Коэффициент сопротивления ζ*
				L	L ₁	B	D _к	H	A		
ВН1 1/2 В-0,2П (Е)	40	0...0,02	1 1/2	162	19	100	63 (80)	351	125	6,9	12.5
ВН2 В-0,2П (Е)	50		2			118					

*Коэффициент сопротивления указан при полностью открытом регуляторе расхода газа



КЛАПАН ЭЛЕКТРОМАГНИТНЫЙ СЕРИИ ВН ТРЕХПОЗИЦИОННЫЙ МУФТОВЫЙ с двумя регуляторами расхода

Частота включений, 1/час, не более: 1000

Номинальная мощность электромагнитной катушки, в нагретом состоянии, не более: 25 Вт

Потребляемый ток, не более:
 для исполнения 220 В: 150 мА
 для исполнения 110 В: 300 мА
 для исполнения 24 В: 1300 мА

Климатическое исполнение:

УХЛ1 (-60...+40°C) - для исполн. Е
 УХЛ2 (-60...+40°C);
 У2 (-45...+40°C);
 УЗ.1 (-30...+40°C).

Класс защиты: IP65 ; IP67 - для исполн. Е.

Полный ресурс включений, не менее: 1 000 000

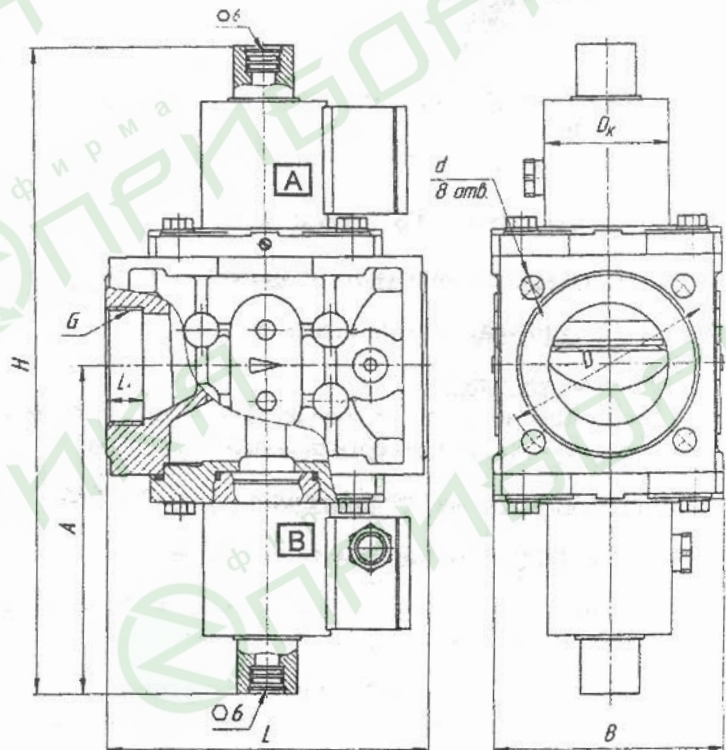
Материал корпуса: алюминиевые сплавы

Монтажное положение:

на горизонтальном трубопроводе (катушкой А вверх), допускается установка на вертикальный трубопровод

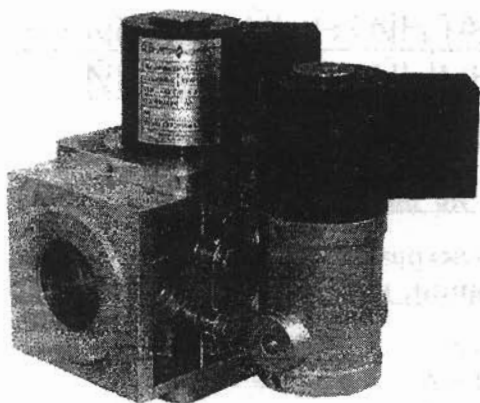
Клапан позволяет автоматически производить регулирование количества проходящего газа в двух режимах:

- 40%-100% расхода (напряжение подано на обе катушки);
- 10% - 60% расхода (напряжение подано только на верхнюю катушку).



Наименование клапана	Условный проход, мм	Диапазон присоединит. давления, МПа	G, дюйм	Размеры, мм						Масса, кг	Коэффициент сопротивления ζ*
				L	L ₁	B	D _к	H	A		
ВН1½В-0,2К (Е)	40	0...0,02	1½	162	19	100	63 (80)	325	156	6,4	12,5
ВН2В-0,2К (Е)	50		2			118					

*Коэффициент сопротивления указан при полностью открытом регуляторе расхода газа

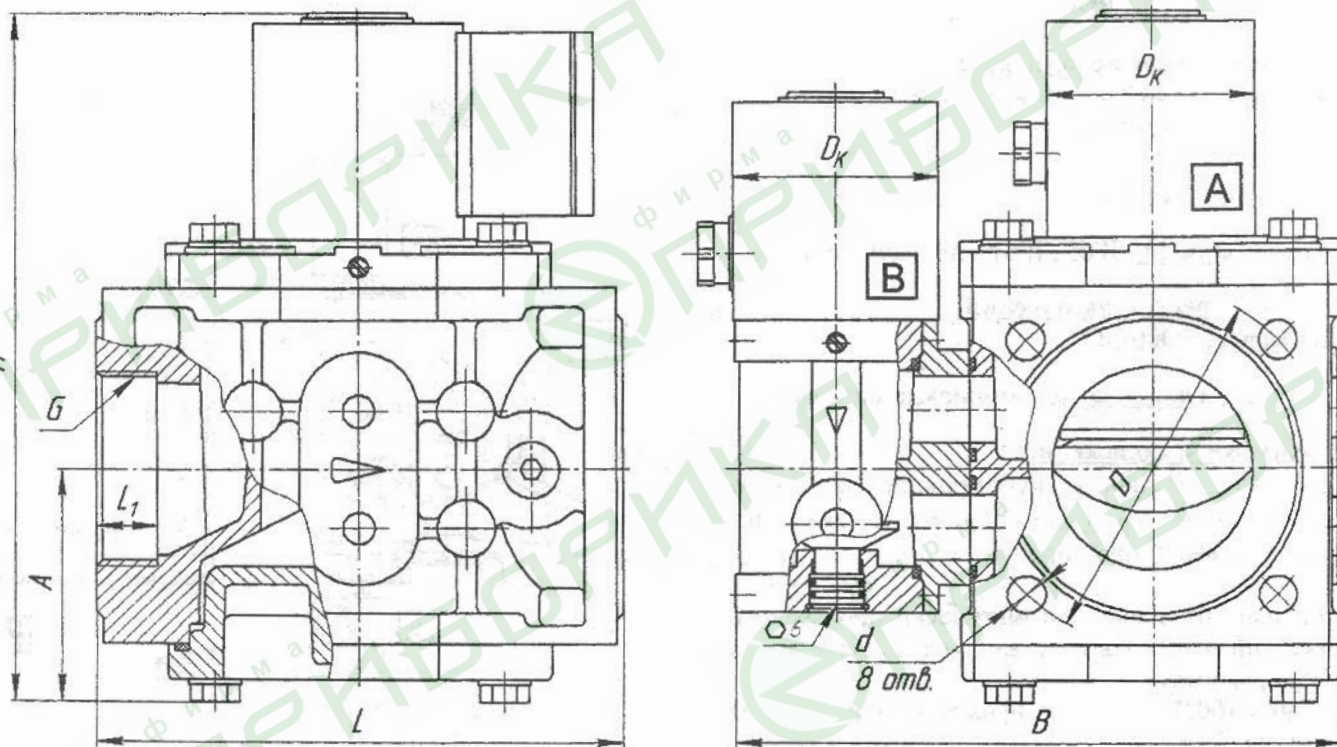


КЛАПАН ЭЛЕКТРОМАГНИТНЫЙ СЕРИИ ВН ТРЕХПОЗИЦИОННЫЙ МУФТОВЫЙ с одним регулятором расхода

Частота включений, 1/час, не более: 1000

Номинальная мощность электромагнитной катушки, в нагретом состоянии, не более: 25 Вт

Потребляемый ток, не более:
 для исполнения 220 В: 150 мА
 для исполнения 110 В: 300 мА
 для исполнения 24 В: 1300 мА



Климатическое исполнение:

УХЛ1 (-60...+40°C) - для исполн. Е

УХЛ2 (-60...+40°C);

У2 (-45...+40°C);

УЗ.1 (-30...+40°C).

Класс защиты: IP65 ; IP67 - для исполн. Е.

Полный ресурс включений, не менее: 1 000 000

Материал корпуса: алюминиевые сплавы

Монтажное положение:

на горизонтальном трубопроводе (катушками А и В вверх), допускается установка на вертикальный трубопровод

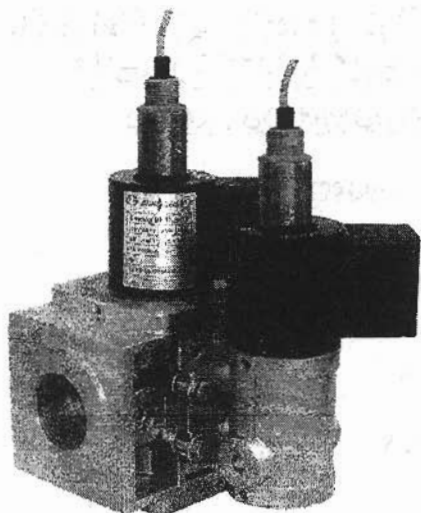
Клапан работает в трех режимах:

- максимальный расход (напряжение подано на обе катушки);
- отключено;
- среднее значение расхода (10% - 60% расхода; напряжение подано только на катушку вспомогательного клапана).

Наименование клапана	Условный проход, мм	Диапазон присоединит. давления, МПа	G, дюйм	Размеры, мм						Масса, кг	Коэффициент сопротивления ζ*
				L	L ₁	B	D _к	H	A		
ВН1 ¹ / ₂ В-1 (Е)	40	0...0,1	1 ¹ / ₂	162	19	180	63 (80)	190	61	6,4	12,5
ВН2В-1 (Е)	50		195			215					

*Коэффициент сопротивления указан при полностью открытом регуляторе расхода газа

КЛАПАН ЭЛЕКТРОМАГНИТНЫЙ СЕРИИ ВН ТРЕХПОЗИЦИОННЫЙ МУФТОВЫЙ с одним регулятором расхода и с датчиком положения



Частота включений, 1/час, не более: 1000

Номинальная мощность электромагнитной катушки, в нагретом состоянии, не более: 25 Вт

Потребляемый ток, не более:
для исполнения 220 В: 150 мА
для исполнения 110 В: 300 мА
для исполнения 24 В: 1300 мА

Климатическое исполнение:

У2 (-45...+40°C);
УЗ.1 (-30...+40°C).

Класс защиты: IP65;
IP67 - для исполн. Е

Полный ресурс включений, не менее: 1 000 000

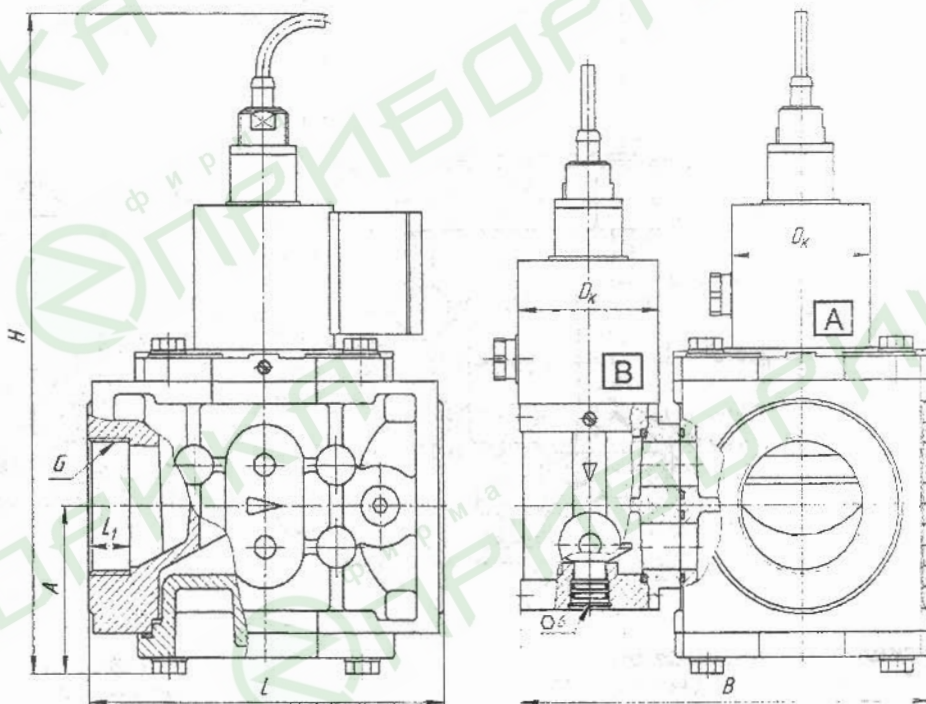
Материал корпуса:
алюминиевые сплавы

Монтажное положение:

на горизонтальном трубопроводе (катушками А и В вверх), допускается установка на вертикальный трубопровод

Напряжение питания датчика положения: (12...24) В

Класс защиты датчика положения: IP68



Тип датчика: индуктивный (выходной ключ датчика открывается при срабатывании клапана)

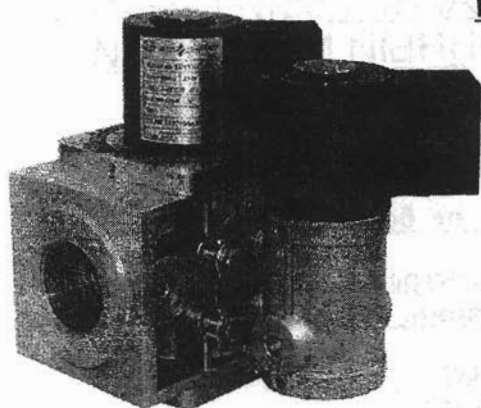
Клапан работает в трех режимах:

- максимальный расход (напряжение подано на обе катушки);
- отключено;
- среднее значение расхода (10% - 60% расхода; напряжение подано только на катушку вспомогательного клапана).

Наименование клапана	Условный проход, мм	Диапазон присоединит. давления, МПа	G, дюйм	Размеры, мм						Масса, кг	Коэффициент сопротивления ζ*
				L	L ₁	B	D _к	H	A		
ВН1½В-1П (Е)	40	0...0,1	1½	162	19	180	63 (80)	265	61	7,1	12,5
ВН2В-1П (Е)	50		2			195		287	75		7,6

*Коэффициент сопротивления указан при полностью открытом регуляторе расхода газа

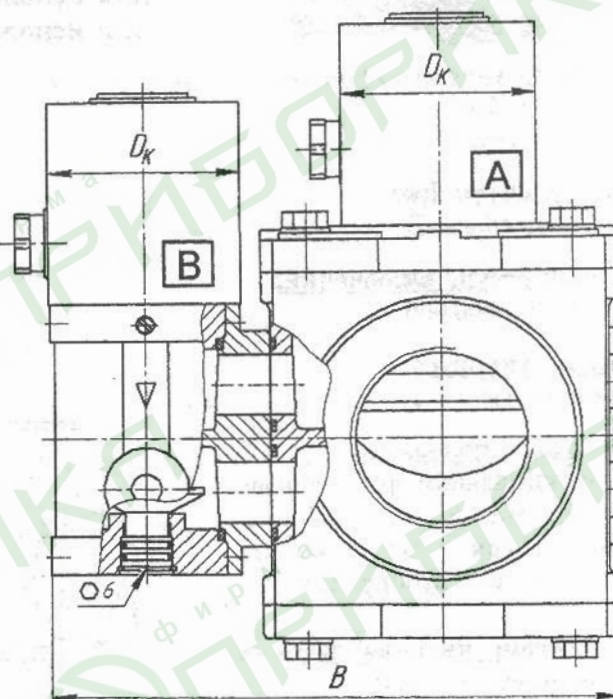
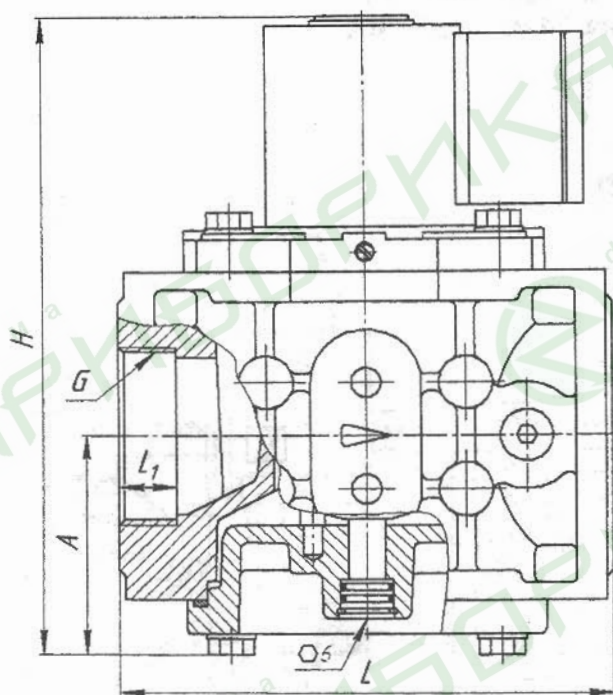
КЛАПАН ЭЛЕКТРОМАГНИТНЫЙ СЕРИИ ВН ТРЕХПОЗИЦИОННЫЙ МУФТОВЫЙ с двумя регуляторами расхода



Частота включений, 1/час, не более: 1000

Номинальная мощность электромагнитной катушки, в нагретом состоянии, не более: 25 Вт

Потребляемый ток, не более:
 для исполнения 220 В: 150 мА
 для исполнения 110 В: 300 мА
 для исполнения 24 В: 1300 мА



Климатическое исполнение:

- УХЛ1 (-60...+40°C) - для исполн. Е
- УХЛ2 (-60...+40°C);
- У2 (-45...+40°C);
- У3.1 (-30...+40°C).

Класс защиты: IP65; IP67 - для исполн. Е.

Полный ресурс включений, не менее: 1 000 000

Материал корпуса: алюминиевые сплавы

Монтажное положение:

на горизонтальном трубопроводе (катушками А и В вверх),
 допускается установка на вертикальный трубопровод

Клапан позволяет автоматически производить регулирование количества проходящего газа в двух режимах:

- 40%-100% расхода (напряжение подано только на катушку основного клапана);
- 10% - 40% расхода (напряжение подано только на катушку вспомогательного клапана).

Наименование клапана	Условный проход, мм	Диапазон присоединит. давления, МПа	G, дюйм	Размеры, мм						Масса, кг	Коэффициент сопротивления ζ*
				L	L ₁	B	D _к	H	A		
ВН1 ¹ / ₂ -В-1К (Е)	40	0...0,1	1 ¹ / ₂	162	19	180	63 (80)	190	61	6,5	12,5
ВН2В-1К (Е)	50		2			195		265	75	7,0	13,2

*Коэффициент сопротивления указан при полностью открытом регуляторе расхода газа