

10. СОЕДИНЕНИЯ ПЛАСТМАССОВЫЕ

ТУ 2248-007-850092009-2012

Соединения пластмассовые предназначены для стыковки, присоединения приборов к магистральным пневмопроводам, а также соединения медных и пластмассовых труб диаметром 6x1, 8x1 мм, транспортирующих газообразные и жидкие среды.

Климатическое исполнение: УЗ по ГОСТ 15150.

Условия эксплуатации:

- температура окружающей среды, °С: от минус 40 до плюс 40;
- относительная влажность воздуха при 25°С: 98%;
- атмосферное давление, кПа (мм.рт.ст.): от 84,0 до 106,7 (от 630 до 800).

Окружающая среда – невзрывоопасная и непожароопасная, не содержащая агрессивные среды разрушающие материал, из которого изготовлены соединения.

Условное давление среды (P_y) – 0,6 МПа (6 кгс/см²).

Соединения пластмассовые изготавливаются следующих типов: ПС, ПСП, ПСН, ПСМ, ПСВ, ПСТ, ПСТП.

10.1. ПС8



Рис. 59

Масса: 0,005 кг

10.2. ПСП

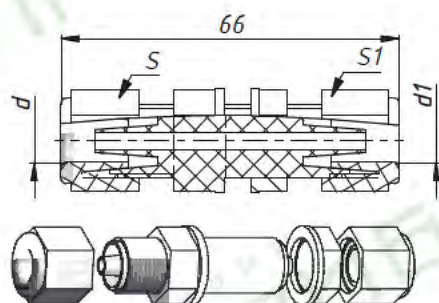


Рис. 60

Тип	d, мм	d1, мм	S, мм	S1, мм	Масса, кг
ПСП 6x6	6	6	14	14	0,0075
ПСП 8x6	8	6	17	14	0,0095
ПСП 8x8	8	8	17	17	0,0096

10.3. ПСН

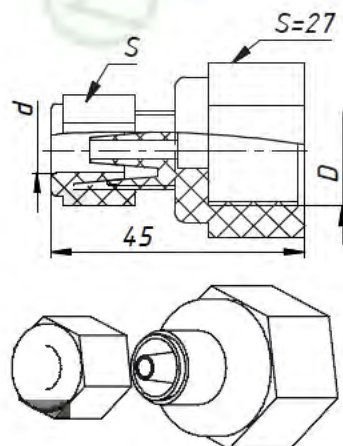


Рис.61

Тип	D, мм	d, мм	S, мм	Масса, кг
ПСН 6xM20	M20x1,5	6	14	0,010
ПСН 8xM20	M20x1,5	8	17	0,012
ПСН 6x G1/2	G1/2	6	14	0,010
ПСН 8x G1/2	G1/2	8	17	0,012
ПСН 8x K1/2	K1/2	8	17	0,012

10.4. ПСВ

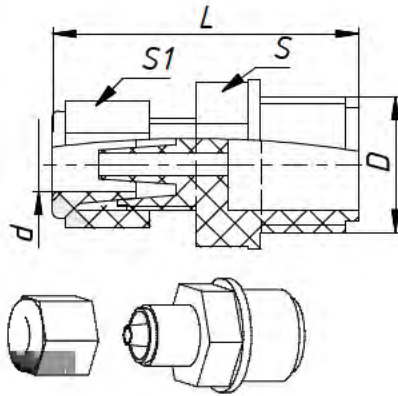


Рис. 62

Тип	D, мм	d, мм	L, мм	S, мм	S1, мм	Масса, кг
ПСВ 6xM16	M16x1,5	6	45	14	17	0,007
ПСВ 6x G1/2	G1/2	6	50	14	22	0,010
ПСВ 8x G1/2	G1/2	8	50	17	22	0,012
ПСВ 6x K1/8	K1/8	6	41	14	12	0,004
ПСВ 8x K1/8	K1/8	8	41	17	12	0,005
ПСВ 6x K1/4	K1/4	6	45	14	14	0,004
ПСВ 8x K1/4	K1/4	8	45	17	14	0,005
ПСВ 6x K1/2	K1/2	6	51	14	22	0,008
ПСВ 8x K1/2	K1/2	8	51	17	22	0,009

10.5. ПСТП

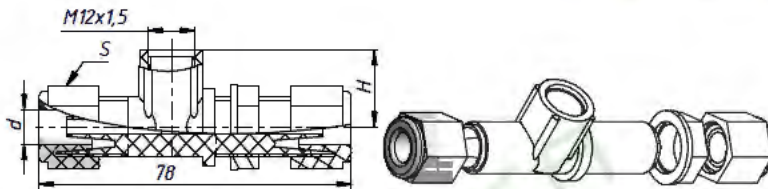


Рис. 63

Тип	d, мм	S, мм	H, мм	Масса, кг
ПСТП 6	6	14	18	0,011
ПСТП 8	8	17	19	0,013

10.6. ПСТ

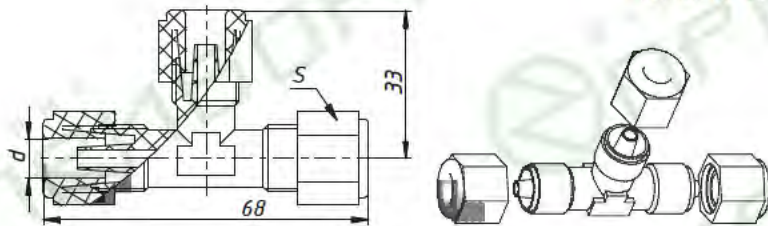


Рис. 64

Тип	d, мм	S, мм	H, мм	Масса, кг
ПСТ 6	6	14	18	0,011
ПСТ 8	8	17	19	0,013