

СОЛЕНИДНЫЕ КЛАПАНЫ

нормально закрытые, непрямого действия,
с плавающей мембраной, от 3/8" до 2"

2/2
Серия
238

ОСОБЕННОСТИ

- Двухходовые нормально закрытые клапаны для автоматического управления водой, воздухом, нейтральными жидкостями/газами, совместимыми с используемыми материалами уплотнений.
- Минимальный рабочий перепад давления 0,3 бар.
- Залитые эпоксидной смолой катушки постоянного и переменного тока взаимозаменяемы.

ОБЩИЕ ХАРАКТЕРИСТИКИ

Перепад давления	Смотрите спецификацию						
Диапазон внешней температуры	от -10 °C до +60 °C						
Максимальная вязкость	40 сСт (мм ² /с)						
Время срабатывания	3/8	1/2	3/4	1	1 1/4	1 1/2	2
время открытия (мс)	25	30	55	70	300	300	1500
время закрытия (мс)	40	90	110	200	1000	1000	2000
рабочие среды*	диапазон температур			уплотнения*			
Вода, воздух, нейтр. газ	от -10 °C до +85 °C			NBR (нитрил/буна-н)			

КОНСТРУКЦИЯ

(* Убедитесь, что рабочая среда совместима с материалами клапана, контактирующими с ней.)

Корпус	Латунь
Внутренние детали	Латунь и нержавеющая сталь
Пружины	Нержавеющая сталь
Уплотнения, мембрана и диск	NBR
Экранирующая катушка	Медь
Класс изоляции катушки	F
Разъем катушки	Плоские клеммы
Спецификация разъема	3 x DIN 46244 (Pg 9P)
для CM22-4W	ISO 4400 (Pg 11P)
для CM25-5W	VDE 0580
Электробезопасность	

ЭЛЕКТРИЧЕСКИЕ ХАРАКТЕРИСТИКИ

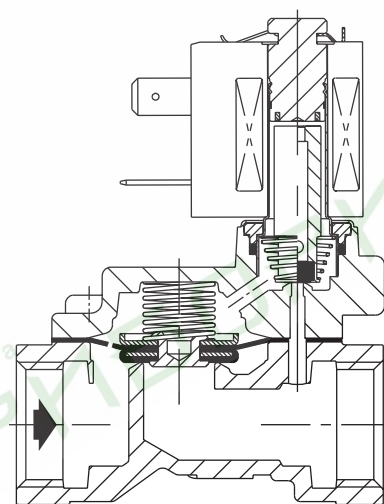
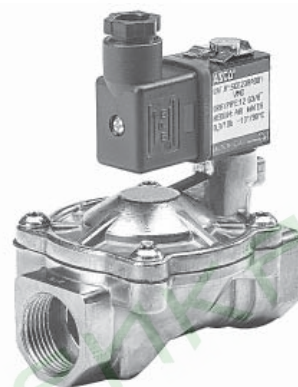
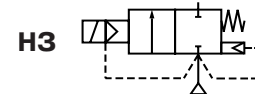
Стандартные напряжения DC (=): 24 В
AC (~): 24 В-115 В-230 В/50 Гц

Другое напряжение и частота 60 Гц возможны – по заказу

тип катушки	номинальная мощность				температура окружающей среды(2)	защита
	пуск ~	режим удержания ~		гор./хол. =		
		(VA)	(VA)			
CM22-4W	12	6	4	5/6,9	от -10 до +60	исполнение IP65
CM25-5W	15	7	5	5/6,9		
AMX	20	10	6	7,5/9,5		

СПЕЦИФИКАЦИЯ

присоед. размер	проход. сечение	пропускная способность Kv		перепад давления, (бар)								тип катушки	номер по каталогу	ОПЦИИ	
				Мин.	максимум				~/=	FPM	EPDM				
					возд./газ*		вода*								
					~	=	~	=							
3/8	12	2,4	40	0,3	10	10	10	10	CM22-4W	SC E238A001	V	E			
3/8	12	2,4	40	0,3	16	16	16	16	CM25-5W	SC E238A006	V	E			
1/2	12	2,4	40	0,3	10	10	10	10	CM22-4W	SC E238A002	V	E			
1/2	12	2,4	40	0,3	16	16	16	16	CM25-5W	SC E238A007	V	E			
1/2	15	4,2	70	0,3	10	10	10	10	CM22-4W	SC E238B003	V	E			
1/2	15	4,2	70	0,3	16	16	16	16	CM25-5W	SC E238B008	V	E			
3/4	20	6,6	110	0,3	10	10	10	10	CM22-4W	SC E238A004	V	E			
3/4	20	6,6	110	0,3	16	16	16	16	CM25-5W	SC E238A009	V	E			
1	25	9,9	165	0,3	10	10	10	10	CM22-4W	SC E238A005	V	E			
1	25	9,9	165	0,3	16	16	16	16	CM25-5W	SC E238A010	V	E			
1 1/2	30	15	250	0,5	10	10	10	10	AMX	SC G238C016	V	-			
1 1/2	45	27	450	0,5	10	10	10	10	AMX	SC G238C017	V	-			
2	45	34	566	0,5	10	10	10	10	AMX	SC G238C018	V	-			



СОЛЕНОИДНЫЕ КЛАПАНЫ СЕРИИ 238

ВАРИАНТЫ КОМПЛЕКТАЦИИ

- Клапаны могут поставляться с FPM (фторэластомер/витон), EPDM (этилен-пропилен) уплотнениями, мембраной и диском. Пользуйтесь соответствующими суффиксами для идентификации.
- Взрывозащищенная EEx **m** катушка для опасных условий эксплуатации (только для клапанов с катушкой CM22-4W).
- Катушка с магнитным замком только тип CM22.
- Ручное управление, суффикс **MO**.
- Разъем с визуальным индикатором и ограничителем пикового напряжения или с кабелем длиной 2м.

МОНТАЖ

- Соленоидные клапаны могут быть установлены в любом положении, что не влияет на их работу.
- Трубные присоединения (G*) имеют стандартную комбинацию резьб в соответствии с ISO 228/1 и ISO 7/1.
- Третья цифра в номере по каталогу означает стандарт трубного присоединения: E= ISO 228/1 and ISO 7/1.
- Другие трубные присоединения – по заказу.
- Инструкция по монтажу/обслуживанию прилагается к каждому клапану.
- Запасные части и сменные катушки – по заказу.

РАЗМЕРЫ, (мм), МАССА, (кг)

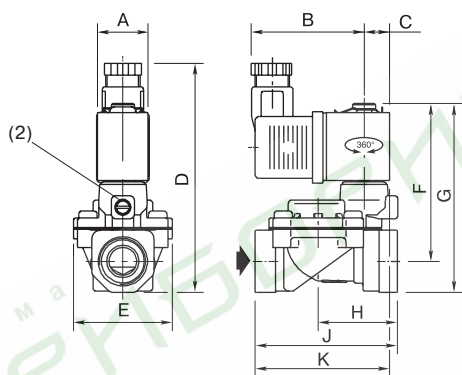


Рис. 1.

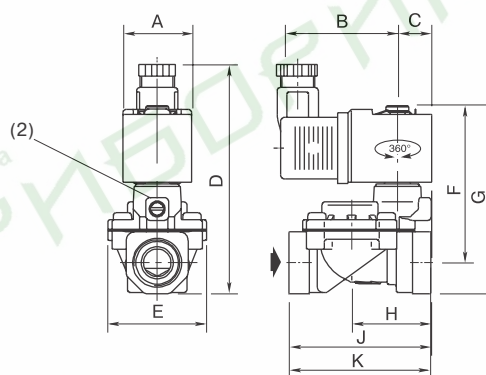


Рис. 2.

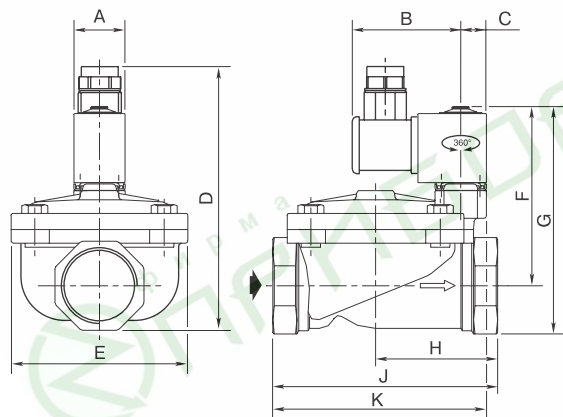


Рис. 3.

номер по каталогу SC G/B262	(G*)	размеры, (мм)										масса, (кг)(1)	(C)
		A	B	C	D	E	F	G	H	J	K		
SC E238A001	3/8	22	49	11	95	43	68,5	82	34,5	62	58,5	0,4	рис. 1
SC E238A002	1/2	22	49	11	95	43	68,5	82	34,5	62	58,5	0,4	
SC E238A003	1/2	22	49	11	97	57	71	84,5	45,5	81,5	74,5	0,5	
SC E238A004	3/4	22	49	11	108	68	79,5	95,5	53	95	86,5	0,8	
SC E238A005	1	22	49	11	118	87	84,5	105	58	105,5	94	1,0	
SC E238A006	3/8	30	57	15	43	43	68,5	82	34,5	62	62,5	0,5	рис. 2
SC E238A007	1/2	30	57	15	43	43	68,5	82	34,5	62	62,5	0,5	
SC E238A008	1/2	30	57	15	57	57	71	84,5	45,5	81,5	78,5	0,6	
SC E238A009	3/4	30	57	15	68	68	79,5	95,5	53	95	90,5	0,9	
SC E238A010	1	30	57	15	87	87	84,5	105	58	105,5	98	1,1	
SC E238A016	1 1/4	32	57	16	150	81	109 (3)	135(3)	63	113	106	1,7	рис. 3
SC E238A017	1 1/2	32	57	16	157	110	112(3)	142(3)	80	140	129	2,6	
SC E238A018	2	32	57	16	168	110	117(3)	153(3)	85	157	129	2,9	