

Тип выключателя	DUG1	DUG1-S4	DUG2	DUG2-S4
Коммутируемое напряжение	0,05...125 В AC/DC	0,05...125 В AC/DC	0,05...125 В AC/DC	0,05...125 В AC/DC
Коммутируемый ток				
постоянный	$5 \times 10^{-6} \dots 1$ А	$5 \times 10^{-6} \dots 1$ А	$5 \times 10^{-6} \dots 1$ А	$5 \times 10^{-6} \dots 1$ А
переменный	$5 \times 10^{-6} \dots 0,25$ А	$5 \times 10^{-6} \dots 0,25$ А	$5 \times 10^{-6} \dots 0,25$ А	$5 \times 10^{-6} \dots 0,25$ А
Коммутируемая мощность				
для постоянного тока	$\leq 30$ Вт	$\leq 30$ Вт	$\leq 30$ Вт	$\leq 30$ Вт
для переменного тока	$\leq 7,5$ ВА	$\leq 7,5$ ВА	$\leq 7,5$ ВА	$\leq 7,5$ ВА
Количество рабочих циклов при $I_{раб.}=0,1$ А; $U_{раб.}\leq 36$ В	$\geq 5 \times 10^5$	$\geq 5 \times 10^5$	$\geq 5 \times 10^5$	$\geq 5 \times 10^5$
Диапазон рабочих температур	-40°C ... +80°C	-40°C ... +80°C	-60°C ... +125°C	-60°C ... +105°C
Материал корпуса	Д16Т	Д16Т	Л63	Л63
Присоединение	Кабель ПМВ 3x0,34 мм <sup>2</sup>	Соединитель S19, S20	Провод 3x0,35 мм <sup>2</sup>	Соединитель S19, S20
Степень защиты по ГОСТ 14254-96	IP68	IP68	IP68	IP68
Схемы подключения	(12), (21), (22)	(23), (24), (25)	(12), (21), (22)	(23), (24), (25)

Внимание: Значения L даны при  $\rho=1000$  кг/м<sup>3</sup>.

Типовой размерный ряд датчиков DUG1:

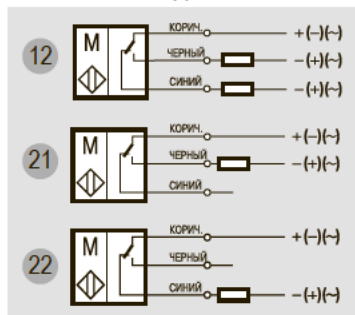
Уровень L	Длина выключателя A	Уровень L	Длина выключателя A
100 мм	122 мм	450 мм	472 мм
150 мм	172 мм	500 мм	522 мм
200 мм	222 мм	600 мм	622 мм
250 мм	272 мм	700 мм	722 мм
300 мм	322 мм	800 мм	822 мм
350 мм	372 мм	900 мм	922 мм
400 мм	422 мм	1000 мм	1022 мм

Типовой размерный ряд датчиков DUG2:

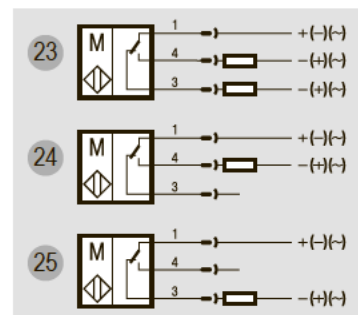
Уровень L	Длина выключателя B	Уровень L	Длина выключателя B
100 мм	126 мм	450 мм	476 мм
150 мм	176 мм	500 мм	526 мм
200 мм	226 мм	600 мм	626 мм
250 мм	276 мм	700 мм	726 мм
300 мм	326 мм	800 мм	826 мм
350 мм	376 мм	900 мм	926 мм
400 мм	426 мм	1000 мм	1026 мм

Схемы подключения

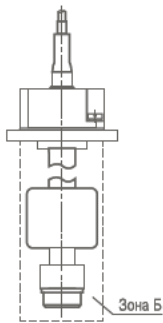
Кабельное соединение



Разъемное соединение

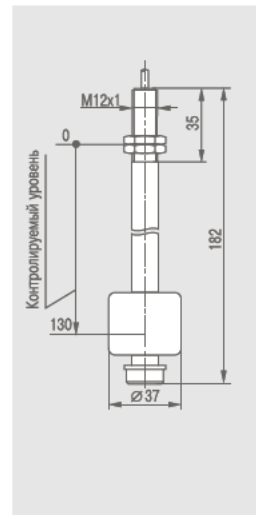


<b>Тип выключателя</b>
Контролируемые уровни, L1...Ln

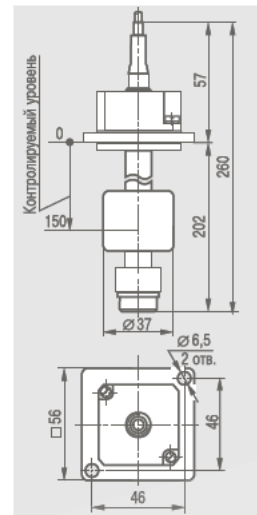


**Внимание:**  
Степень защиты по ГОСТ 14254-96 в зоне Б - IP68, остальное IP67

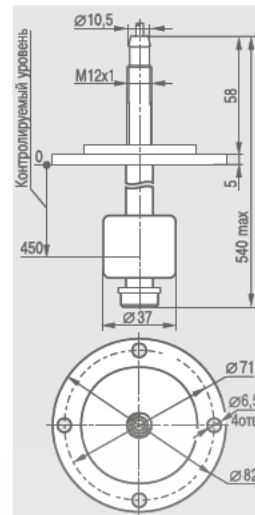
<b>Zcm.000-25-2</b>
130 мм



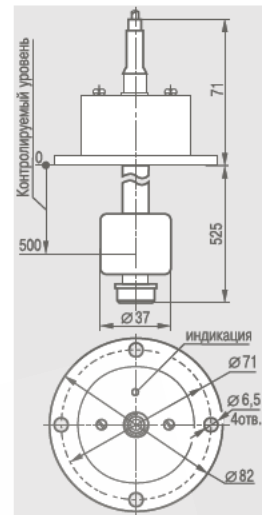
<b>Zcm.000-10</b>
150 мм



<b>ZDU.000-27</b>
450 мм



<b>ZDU.000-30</b>
500 мм



<b>Длина выключателя А</b>
Коммутируемое напряжение на активной нагрузке
на индуктивной нагрузке
Коммутируемый ток (на канал) постоянный
переменный
Плотность жидкости
Диапазон рабочих температур
Световая индикация
Материал корпуса
Присоединение
Схема подключения выключателя

5x10 <sup>-2</sup> ...125 В AC/DC
5x10 <sup>-6</sup> ...1 А
5x10 <sup>-6</sup> ...0,25 А
880 кг/м <sup>3</sup>
-40°C ... +80°C
Нет
Д16Т
Кабель ПМВ 3x0,34 мм <sup>2</sup>
12

12...250 В AC/DC
акт.0,01...3А / инд.0,01...0,4А
700 кг/м <sup>3</sup>
-25°C ... +75°C
Нет
Д16Т
Кабель ПМВ 2x0,34 мм <sup>2</sup>
10

5x10 <sup>-2</sup> ...100 В AC/DC
5x10 <sup>-2</sup> ...36 В AC/DC
1x10 <sup>-6</sup> ...0,5 А
880 кг/м <sup>3</sup>
-25°C ... +75°C
Нет
Д16Т
Кабель ПМВ 2x0,34 мм <sup>2</sup>
10

10...30 В DC
0,01...0,5 А
800 кг/м <sup>3</sup>
-25°C ... +75°C
Есть
Д16Т
Кабель ПМВ 2x0,34 мм <sup>2</sup>
9

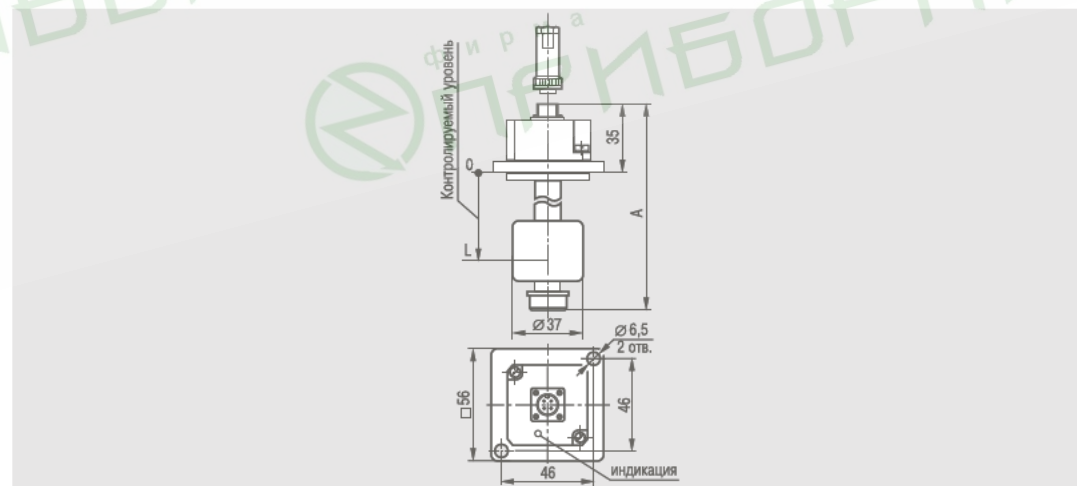
<b>Тип выключателя</b>
Контролируемые уровни, L1...Ln

<b>Zcm.000-071</b>
300 мм

<b>Zcm.000-072</b>
150 мм

<b>Zcm.000-073</b>
120 мм

<b>Zcm.000-015</b>
145 мм



<b>Длина выключателя А</b>
Коммутируемое напряжение
Коммутируемый ток (на канал)
Плотность жидкости
Диапазон рабочих температур
Световая индикация
Материал корпуса
Присоединение
Схема подключения выключателя

360 мм
10...30 В DC
0,01...0,5 А
885 кг/м <sup>3</sup>
-25°C ... +75°C
Есть
Д16Т
Соединитель РС4
26

210 мм
10...30 В DC
0,01...0,5 А
885 кг/м <sup>3</sup>
-25°C ... +75°C
Есть
Д16Т
Соединитель РС4
26

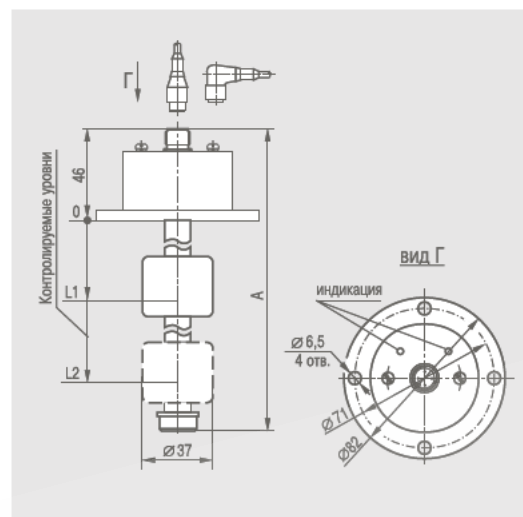
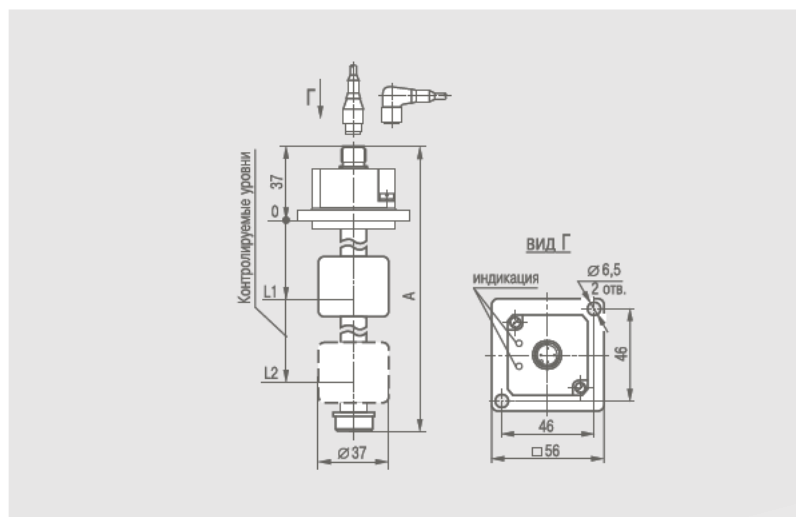
180 мм
10...30 В DC
0,01...0,5 А
885 кг/м <sup>3</sup>
-25°C ... +75°C
Есть
Д16Т
Соединитель РС4
26

202 мм
10...30 В DC
0,01...0,5 А
880 кг/м <sup>3</sup>
-25°C ... +75°C
Есть
Д16Т
Соединитель РС4
26

# МАГНИТОЧУВСТВИТЕЛЬНЫЕ ВЫКЛЮЧАТЕЛИ

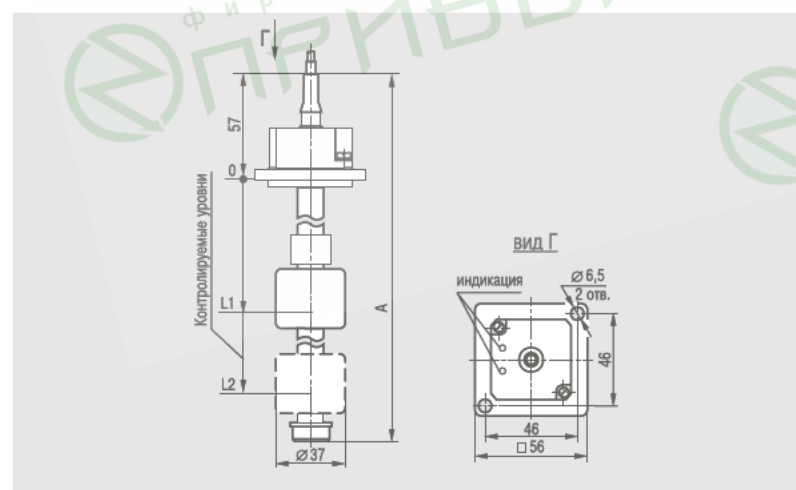
2009

<b>Zсм.000-17</b> 55, 115 мм	<b>Zсм.000-08</b> 55, 180 мм	<b>Zсм.000-09</b> 100, 240 мм	<b>Zсм.000-21</b> 75, 300 мм	<b>Zсм.000-22</b> 95, 410 мм
---------------------------------	---------------------------------	----------------------------------	---------------------------------	---------------------------------



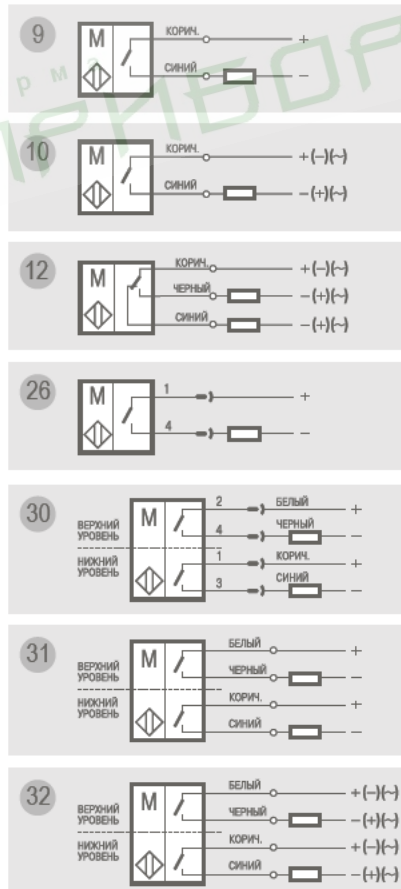
173 мм 10...30 В DC	240 мм 10...30 В DC	300 мм 10...30 В DC	375 мм 10...30 В DC	485 мм 10...30 В DC
0,01...0,5 А	0,01...0,5 А	0,01...0,5 А	0,01...0,5 А	0,01...0,5 А
1000 кг/м <sup>3</sup> -25°C ... +75°C	880 кг/м <sup>3</sup> -25°C ... +75°C	880 кг/м <sup>3</sup> -25°C ... +75°C	1000 кг/м <sup>3</sup> -25°C ... +90°C	880 кг/м <sup>3</sup> -25°C ... +90°C
Есть Д16Т	Есть Д16Т	Есть Д16Т	Есть Д16Т	Есть Д16Т
Соединитель S19, S20 (30)	Соединитель S19, S20 (30)	Соединитель S19, S20 (30)	Соединитель S19, S20 (30)	Соединитель S19, S20 (30)

<b>Zсм.000-29</b> 180, 250 мм	<b>Zсм.000-28</b> 240, 290 мм	<b>Zсм.000-12</b> 300, 1300 мм
----------------------------------	----------------------------------	-----------------------------------



330 мм 10...30 В DC	370 мм 10...30 В DC	1405 мм 12...250 В AC/DC
0,01...0,5 А	0,01...0,5 А	акт.0,01...3А / инд.0,01...0,4А
880 кг/м <sup>3</sup> -25°C ... +75°C	880 кг/м <sup>3</sup> -25°C ... +75°C	1000 кг/м <sup>3</sup> -25°C ... +75°C
Есть Д16Т	Есть Д16Т	Нет Д16Т
Кабель ПМВ 4x0,25 мм <sup>2</sup> (31)	Кабель ПМВ 4x0,25 мм <sup>2</sup> (31)	Кабель ПМВ 4x0,25 мм <sup>2</sup> (32)

## Схемы подключения

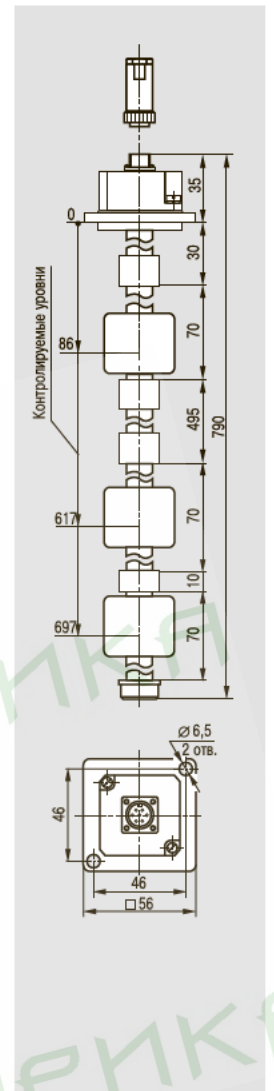
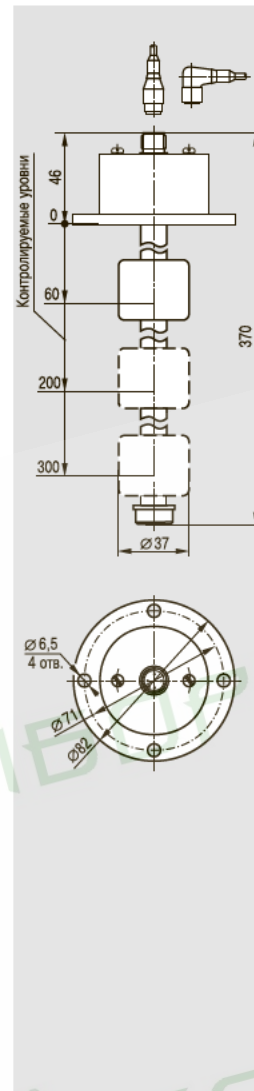
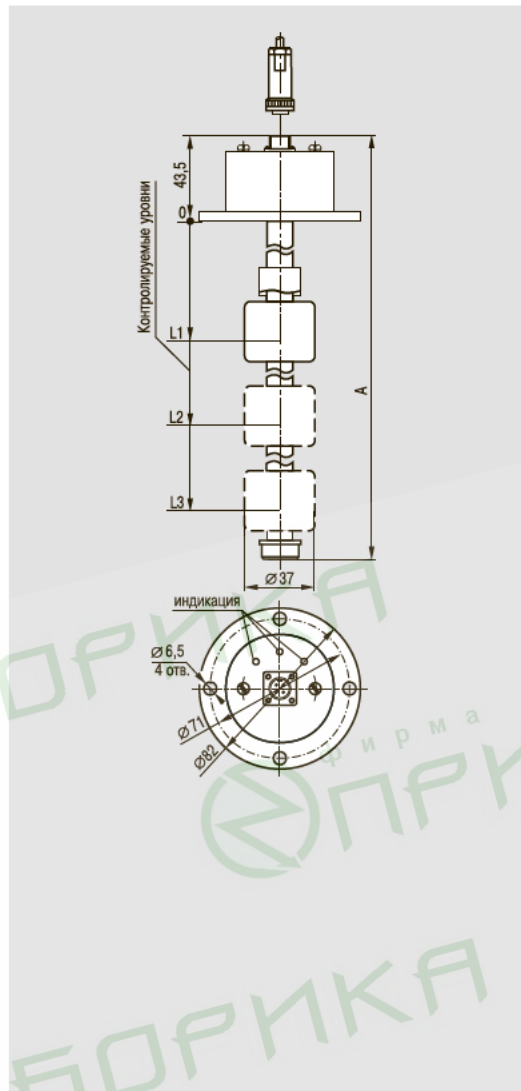
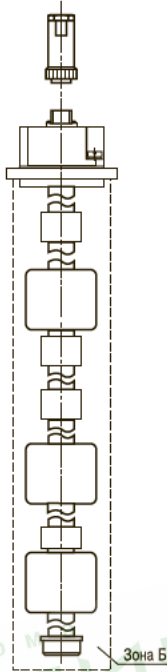


4

# МАГНИТОЧУВСТВИТЕЛЬНЫЕ ВЫКЛЮЧАТЕЛИ

## Поплавковые датчики уровня жидкости, изготавливаемые по индивидуальным заказам

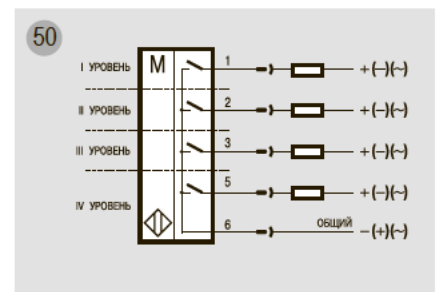
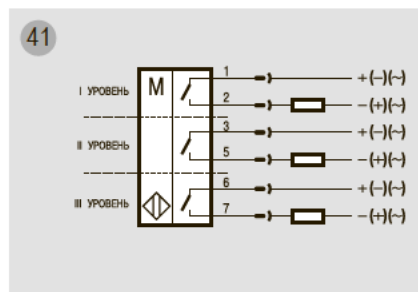
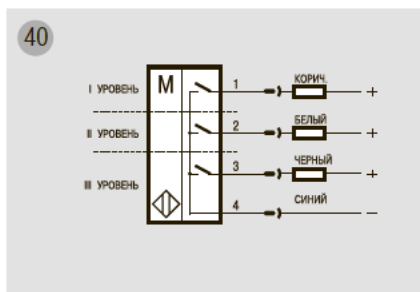
Тип выключателя	Zcm.000-18	Zcm.000-26 мм	ZDU.000-31	Zcm.000-14 мм
Контролируемые уровни, L1...Ln	60, 100, 140 мм		60, 200, 300 мм	



**Внимание:**  
Степень защиты по ГОСТ 14254-96 в зоне Б - IP68, остальное IP67

Длина выключателя	205,5 мм	мм В А кгМС		
АКоммутируемое напряжениена активной нагрузкена индуктивной нагрузкеКоммутируемый ток на каналПлотность жидкостиДиапазон рабочих температурСветовая индикацияМатериал корпусаПрисоединениеСхема подключения выключателя	10...30 В DC  0,01...0,5 А 900 кг/м <sup>3</sup> -25°C ... +75°C Есть Д16Т Соединитель РС4 (40)	Есть, ДТ Соединитель РС	5x10 <sup>-2</sup> ...100 В AC/DC 5x10 <sup>-2</sup> ...36 В AC/DC 1x10 <sup>-6</sup> ...0,5 А 1000 кг/м <sup>3</sup> -25°C ... +75°C Нет Д16Т Соединитель S19, S20 (40)	5x10 <sup>-2</sup> ...180DC/5x10 <sup>-2</sup> ...130AC  1x10 <sup>-4</sup> ...0,5 А 880 кг/м <sup>3</sup> -25°C ... +75°C Нет Д16Т Соединитель РС7 (41)

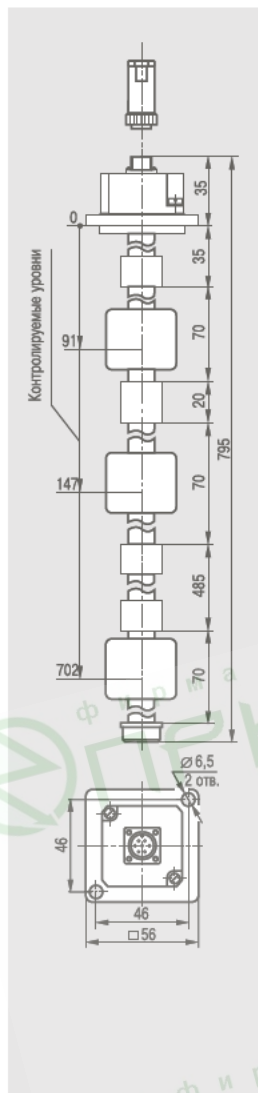
### Схемы подключения



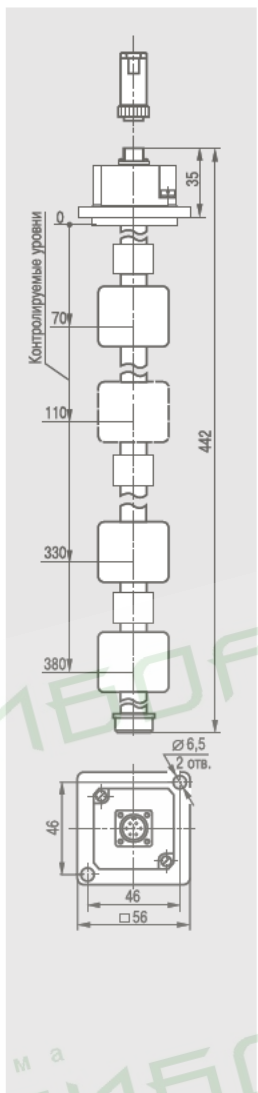
# МАГНИТОЧУВСТВИТЕЛЬНЫЕ ВЫКЛЮЧАТЕЛИ

2009

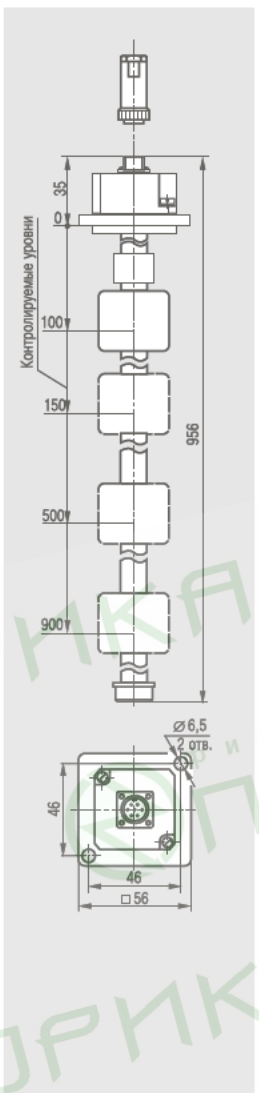
**Zcm.000-13**  
91, 147, 702 мм



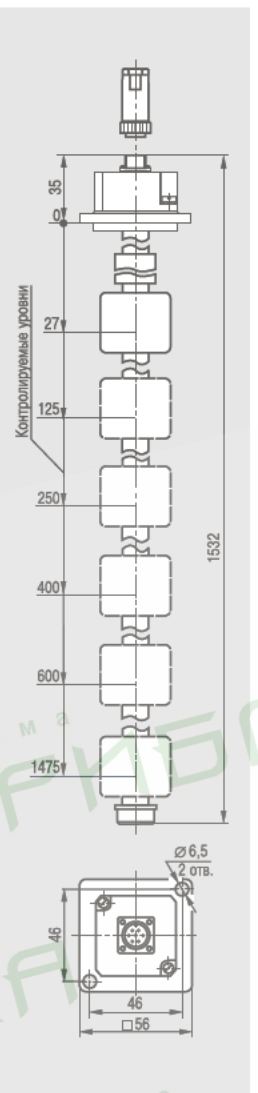
**Zcm.000-23** мм



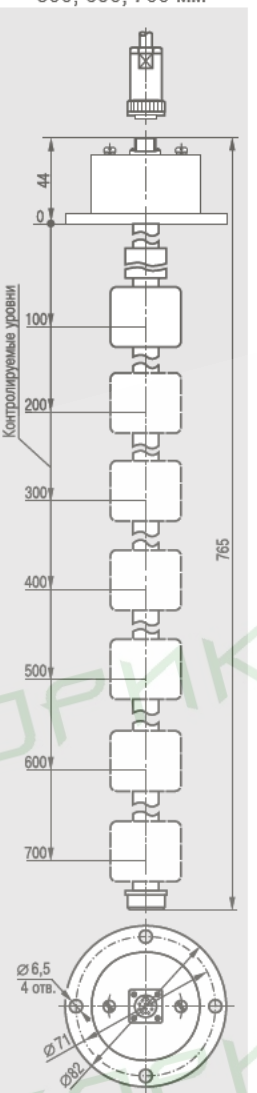
**Zcm.000-16**  
100, 150, 500, 900 мм



**Zcm.000-20** мм



**ZDU.000-32**  
100, 200, 300, 400,  
500, 600, 700 мм



5x10<sup>-2</sup>...180DC/5x10<sup>-2</sup>...130AC

1x10<sup>-4</sup>...0,5 A  
880 кг/м<sup>3</sup>  
-25°C ... +75°C

Нет  
Д16Т  
Соединитель PC7

(4)

5x10<sup>-2</sup>...100 В AC/DC  
5x10<sup>-2</sup>...36 В AC/DC

1x10<sup>-6</sup>...0,5 A  
820 кг/м<sup>3</sup>  
-25°C ... +75°C

Нет  
Д16Т  
Соединитель PC7

(5)

5x10<sup>-2</sup>...100 В AC/DC  
5x10<sup>-2</sup>...36 В AC/DC

1x10<sup>-6</sup>...0,5 A  
1000 кг/м<sup>3</sup>  
-25°C ... +75°C

Нет  
Д16Т  
Соединитель PC7

(5)

5x10<sup>-2</sup>...100 В AC/DC  
5x10<sup>-2</sup>...36 В AC/DC

1x10<sup>-6</sup>...0,5 A  
1000 кг/м<sup>3</sup>  
-25°C ... +75°C

Нет  
Д16Т  
Соединитель PC7

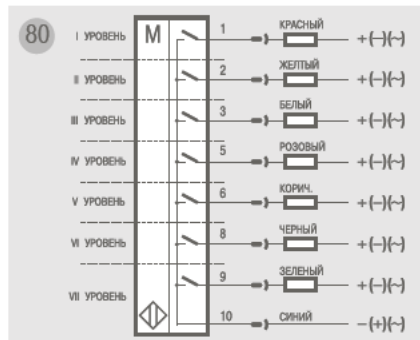
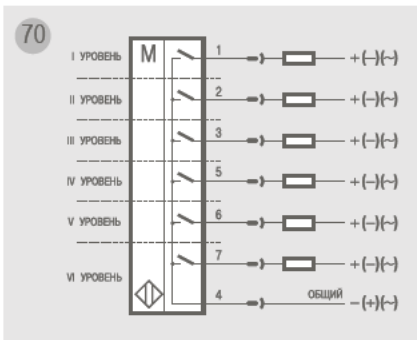
(7)

5x10<sup>-2</sup>...100 В AC/DC  
5x10<sup>-2</sup>...36 В AC/DC

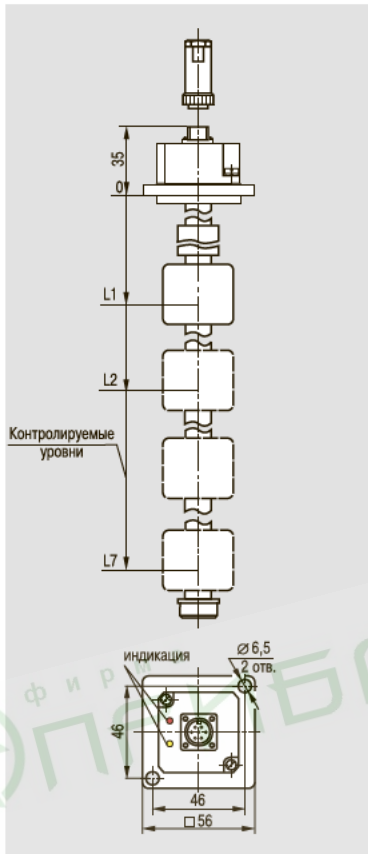
1x10<sup>-6</sup>...0,5 A  
1000 кг/м<sup>3</sup>  
-25°C ... +75°C

Нет  
Д16Т  
Соединитель PC10

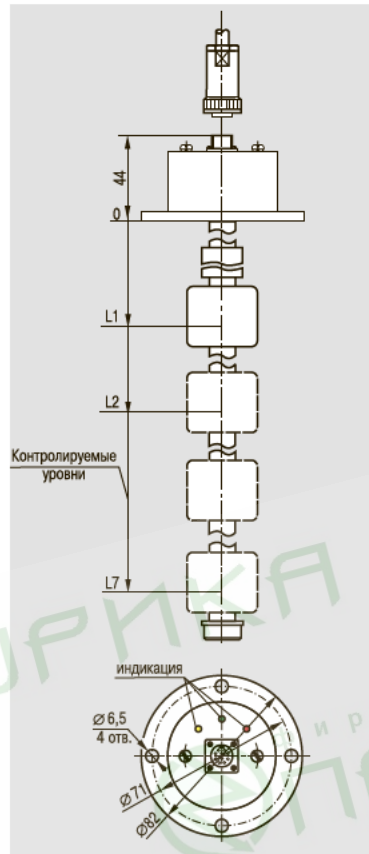
(8)



Исполнение 1



Исполнение 2



**Конструктивные особенности**

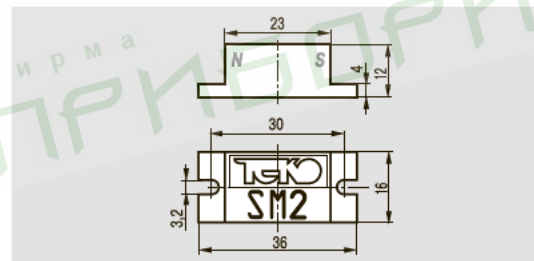
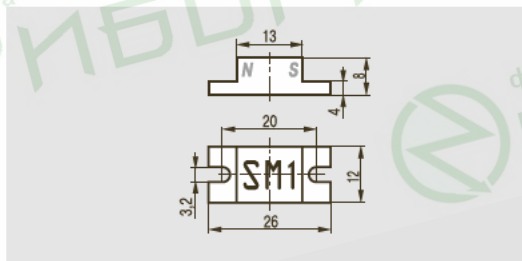
Количество контролируемых уровней	до 7
Минимальный уровень	25 мм
Максимальный уровень	1500 мм
Индикация уровней	предусмотрена для изделий с количеством уровней не более 3
Минимальное расстояние между соседними уровнями	40 мм
Точность позиционирования	5 мм

**Электрические характеристики**

<b>1. Датчики уровня с индикацией переключения</b>	
Коммутируемое напряжение	10...30 В DC
Коммутируемый ток (на канал)	0,01...0,5 А
<b>2. Датчики уровня средней нагрузочной способности</b>	
Коммутируемое напряжение на активной нагрузке	$5 \times 10^{-2} \dots 100$ В AC/DC
Коммутируемое напряжение на индуктивной нагрузке	$5 \times 10^{-2} \dots 36$ В AC/DC
Коммутируемый ток (на канал)	$1 \times 10^{-6} \dots 0,5$ А
<b>3. Высоковольтные датчики уровня</b>	
Коммутируемое напряжение	12...250 В AC/DC
Коммутируемый ток на активной нагрузке	0,01...3 А
Коммутируемый ток на индуктивной нагрузке	0,01...0,4 А

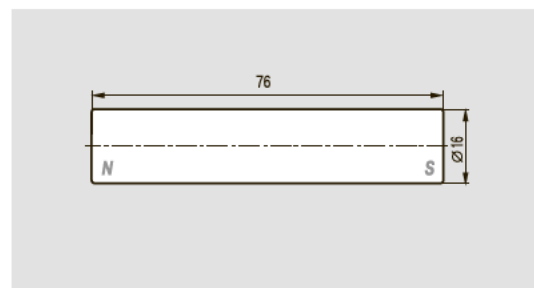
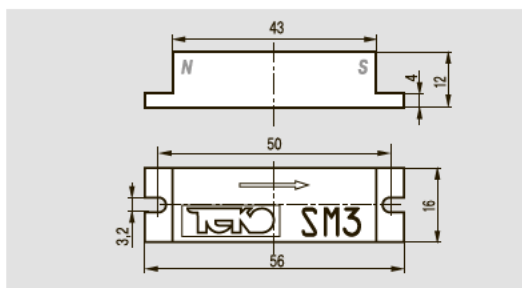
**Магнитные системы**

Размер корпуса, мм	26x8x12	26x8x12	36x12x16	36x12x16
Тип магнитной системы	SM1	SM11	SM2	SM21



Материал корпуса	Полиамид	Полиамид	Полиамид	Полиамид
Материал магнита	Феррит	Ниодим-Железо-Бор	Феррит	Ниодим-Железо-Бор

Размер корпуса, мм	56x12x16	56x12x16	Ø16x76
Тип магнитной системы	SM3	SM31	SM4



Материал корпуса	Полиамид	Полиамид	Д16Т
Материал магнита	Феррит	Ниодим-Железо-Бор	Ниодим-Железо-Бор