

БП14Б-Д4.Х-Х

Блок питания



паспорт и
руководство
по эксплуатации



СОДЕРЖАНИЕ

Введение	2
1. Технические характеристики	4
2. Конструкция и работа блока	7
3. Меры безопасности	8
4. Указания по монтажу	8
5. Техническое обслуживание	9
6. Маркировка и упаковка	9
7. Транспортирование и хранение	10
8. Комплектность	10
9. Гарантийные обязательства	10
Приложение А. Габаритные чертежи блоков питания	12
Приложение Б. Типовые схемы подключения блоков питания	14
Лист регистрации изменений	16
Свидетельство о приемке и продаже	17

Введение

Настоящий **паспорт и руководство по эксплуатации** предназначен для ознакомления обслуживающего персонала с устройством, принципом действия, конструкцией, работой и техническим обслуживанием многоканального блока питания БП14Б-Д4.Х-Х (в дальнейшем именуемого «блок»).

Многоканальный блок питания БП14Б-Д4.Х-Х предназначен для питания стабилизированным напряжением постоянного тока датчиков с унифицированным выходным токовым сигналом.

Блоки выпускаются в одном конструктивном исполнении – в пластмассовом корпусе с креплением на DIN-рейку.

Блоки выпускаются в модификациях, отличающихся друг от друга количеством каналов и выходным напряжением в канале.

Информация о модификации блока зашифрована в его условном обозначении следующим образом:



1. ТЕХНИЧЕСКИЕ ХАРАКТЕРИСТИКИ И УСЛОВИЯ ЭКСПЛУАТАЦИИ

1.1. Общие технические характеристики блоков приведены в табл.1

Таблица 1

Наименование	Значение
Входное напряжение: – переменного тока – постоянного тока	90 ... 264 В 110 ... 370 В
Частота входного переменного напряжения	47 ... 63 Гц
Порог срабатывания защиты по току в каждом канале	1,2 ... 1,3 I_{max}
Нестабильность выходного напряжения в канале при изменении напряжения питания	±0,2 %
Нестабильность выходного напряжения в канале при изменении тока нагрузки 0,1 I_{max} до I_{max}	±0,2 %
Рабочий диапазон температур	– 20 ... +50° С
Коэффициент температурной нестабильности выходного напряжения в рабочем диапазоне температур	±0,02 %/° С
Электрическая прочность изоляции: – вход – выход (действующее значение) – выход – выход (действующее значение) – вход – корпус (действующее значение)	1,5 кВ 1,5 кВ 1,5 кВ
Уровень радиопомех	ГОСТ Р 51527 группа С
I_{max} – максимальный ток нагрузки в канале, мА (см. табл. 3)	

1.2. Характеристики корпуса приведены в табл. 2.

Таблица 2

Наименование	Значение
Габаритные размеры корпуса	72×90×58 мм
Степень защиты корпуса (со стороны лицевой панели)	IP20
Масса блока, не более	0,135 кг

1.3. Индивидуальные параметры блоков каждой модификации приведены в табл.3.

Таблица 3

Условное обозначение блока	Количество каналов выходного напряжения	Количество выходов	Выходное напряжение в канале, В	Максимальный ток нагрузки в канале, мА	Амплитуда пульсации выходного напряжения, мВ	Ток потребления при входном напряжении ~220 В, не более, А
БП14Б-Д4.4-24	4	4	24±0,48	0,145	80	0,13
БП14Б-Д4.4-36	4	4	36±0,72	0,095	100	0,14
БП14Б-Д4.2-24	2	4	24±0,48	0,29	100	0,13
БП14Б-Д4.2-36	2	4	36±0,72	0,19	120	0,14

1.4. Блок имеет вид климатического исполнения УХЛ4 по ГОСТ15150 и предназначен для эксплуатации в следующих условиях:

- температура окружающего воздуха – от минус 20 до + 50° С;
- относительная влажность воздуха – не более 50 %;
- атмосферное давление – от 86 до 106,7 кПа;

2. КОНСТРУКЦИЯ И РАБОТА БЛОКА

2.1. Блок изготавливается в пластмассовом корпусе, предназначенном для крепления на DIN-рейку.

Крепление блока на DIN-рейке обеспечивается с помощью фиксатора, входящего в комплект поставки.

Корпус состоит из двух частей, соединенных между собой при помощи защелок. Для обеспечения отвода тепла, выделяющегося при работе блока, на нижней и верхней гранях корпуса предусмотрены вентиляционные отверстия.

Габаритные размеры блока приведены в *прил. А*.

2.2. На лицевой панели блока расположены четыре или два светодиода, предназначенные для индикации наличия выходного напряжения в каждом канале.

2.3. Для соединения с первичной сетью и нагрузкой блок оснащен двумя группами клеммных соединителей (под винт), расположенных на верхней и нижней гранях корпуса.

2.4. В блоке имеется устройство для защиты от перегрузки и короткого замыкания с автовозвратом, действующее независимо для каждого канала. При коротком замыкании или перегрузке выходное напряжение в канале снижается до нуля и соответствующий светодиод гаснет. При этом другой канал работает в нормальном режиме.

3. МЕРЫ БЕЗОПАСНОСТИ

3.1. Блок БП14Б-Д4.Х-Х относится к классу защиты 0 по ГОСТ 12.2.007.0-75.

3.2. При эксплуатации и техническом обслуживании необходимо соблюдать требования ГОСТ 12.3.019, «Правил технической эксплуатации электроустановок потребителей», «Правил техники безопасности при эксплуатации электроустановок потребителей».

3.3. На открытых контактах клемм блока при эксплуатации присутствует напряжение 220 В, опасное для жизни человека. Установку блока следует производить в специализированных щитах, доступ внутрь которых разрешен только квалифицированным специалистам.

3.4. Любые подключения к блоку и работы по его техническому обслуживанию производить только при отключенном питании блока.

4. УКАЗАНИЯ ПО МОНТАЖУ

4.1. Блок установить на DIN-рейку строго в вертикальном положении так, чтобы обеспечивался свободный доступ воздуха к вентиляционным отверстиям блока для достижения максимальной выходной мощности.

4.2. Закрепить блок на DIN-рейке фиксатором, входящим в комплект поставки.

4.3. Подключение блока к питающей сети и к нагрузке осуществлять мягким многожильным проводом сечением 0,5...0,75 мм². Зачистку изоляции проводов необходимо выполнять таким образом, чтобы их оголенные части после подключения к блоку не выступали за пределы клеммника.

4.4. Монтаж блока на DIN-рейке проводить в соответствии со схемой подключения, приведенной в *прил. Б*.

5. ТЕХНИЧЕСКОЕ ОБСЛУЖИВАНИЕ

Обслуживание блока при эксплуатации сводится к техническому осмотру блока не реже одного раза в 6 месяцев и включает выполнение следующих операций:

- очистку корпуса блока, а также его клеммников от пыли, грязи и посторонних предметов;
- проверку качества крепления блока;
- проверку качества подключения внешних связей.

Обнаруженные при осмотре недостатки следует немедленно устранить.

При выполнении работ по техническому обслуживанию блока следует соблюдать меры безопасности, изложенные в разделе 3.

6. МАРКИРОВКА И УПАКОВКА

6.1. При изготовлении на блок наносится следующая информация:

- наименование блока и его выходное напряжение;
- товарный знак предприятия-изготовителя;
- заводской номер;
- год изготовления;
- номинальное напряжение питания;
- штрих-код.

6.2. Упаковка прибора производится в потребительскую тару, выполненную из гофрокартона.

7. ТРАНСПОРТИРОВАНИЕ И ХРАНЕНИЕ

7.1. Блок следует транспортировать в упаковке при температуре от минус 25 до +55° С и относительной влажности воздуха не более 95 % (при 35° С).

7.2. Транспортирование допускается всеми видами закрытого транспорта.

7.3. Транспортирование на самолетах должно производиться в обогреваемых герметизированных отсеках.

7.4. Блок необходимо хранить в упаковке в закрытых складских помещениях при температуре от 0 до +55° С и относительной влажности воздуха не более 95 % (при температуре 35° С). Воздух помещения не должен содержать агрессивных паров и газов.

8. КОМПЛЕКТНОСТЬ

Блок БП14Б-Д4.Х-Х	- 1 шт.
Фиксатор	- 1 шт.
Паспорт и руководство по эксплуатации	- 1 шт.
Гарантийный талон	- 1 шт.

9. ГАРАНТИЙНЫЕ ОБЯЗАТЕЛЬСТВА

9.1. Изготовитель гарантирует соответствие блока техническим условиям при соблюдении условий эксплуатации, транспортирования, хранения и монтажа.

9.2. Гарантийный срок эксплуатации – 24 месяца со дня продажи.

9.3. В случае выхода блока из строя в течение гарантийного срока при условии соблюдения потребителем правил эксплуатации, транспортирования и хранения предприятие-изготовитель обязуется осуществить его бесплатный ремонт или замену. Для отправки в ремонт необходимо:

- заполнить Ремонтную карту в Гарантийном талоне;
- вложить в коробку с блоком заполненный Гарантийный талон;
- отправить коробку по почте или привезти по адресу:

109456, г. Москва, 1-й Вешняковский пр., д. 2.

Тел.: 742-48-45, e-mail: rem@owen.ru

- Внимание!**
1. Гарантийный талон не действителен без даты продажи и штампа продавца.
 2. Крепежные элементы вкладывать в коробку не нужно.

Габаритные чертежи блоков питания

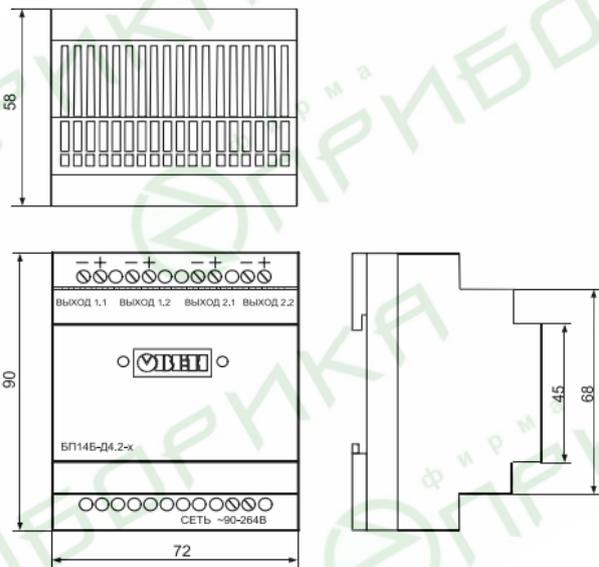
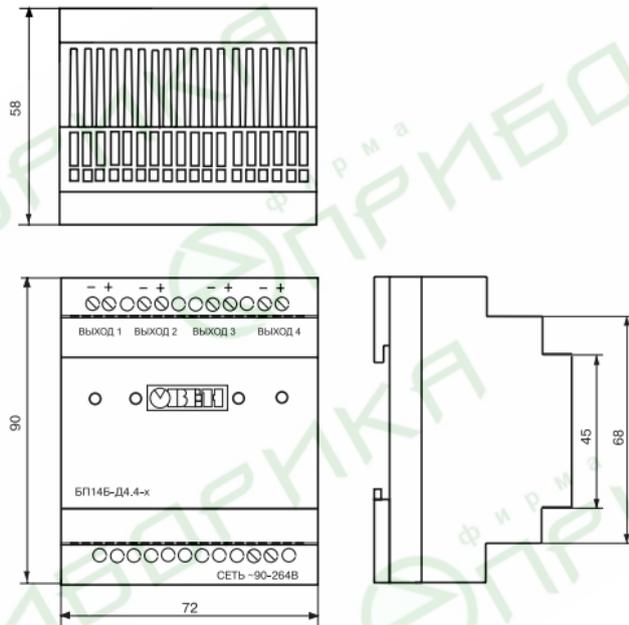


Рис. А.1. Габаритный чертёж блоков питания БП14Б-Д4.2-Х

Продолжение приложения А



Габаритный чертёж блоков питания БП14Б-Д4.4-Х

Типовые схемы подключения

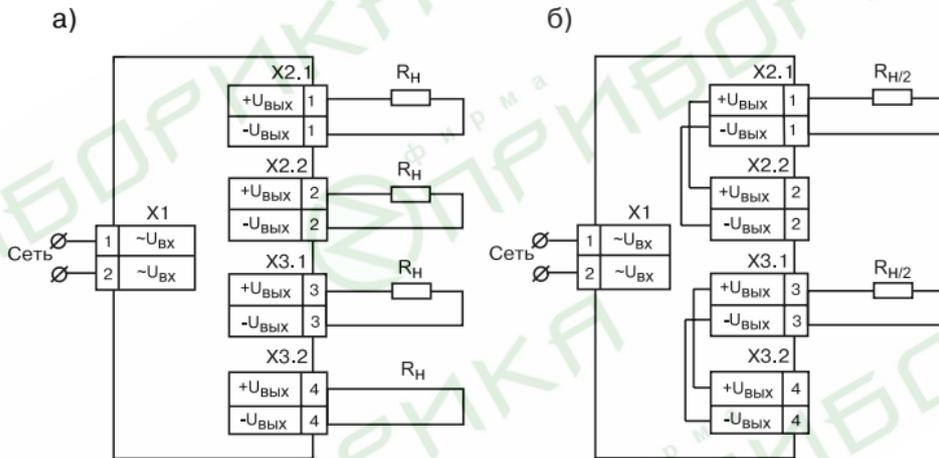


Рис. Б.1. Типовая схема подключения БП14Б-Д4.2-Х

Примечание. При длине проводов между блоком и нагрузкой более 1 м рекомендуется параллельно нагрузке подключать керамический конденсатор емкостью не менее 0,1 мкФ.

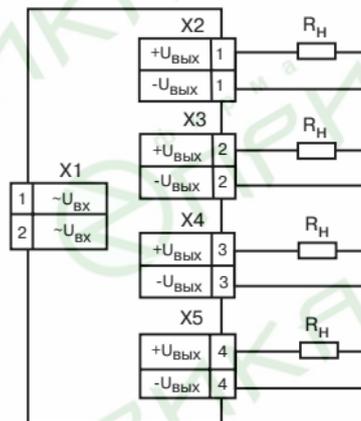


Рис. Б.2. Типовая схема подключения БП14Б-Д4.4-Х

Примечание. При длине проводов между блоком и нагрузкой более 1 м рекомендуется параллельно нагрузке подключать керамический конденсатор емкостью не менее 0,1 мкФ.