

11.3 Термопреобразователи термоэлектрические с кабельным выводом (термопары)

ТП.Х - Х. Х. Х - Х. х Х х Х - 2

ТУ4211-022-57500730-2008

ХК(L) - хромель-копель ХА(K) - хромель-алюмель	тип
К11, К12, К1, К2, К2.1, К3, К4, К4.1, К5, К6, К7	номер конструктивного исполнения
И - изолированный Н - неизолированный	изоляция рабочего спая
0,3; 0,5 (стандарт); 0,7; 1,2 мм	диаметр термоэлектродов
D, мм	наружный диаметр защитного чехла
I, мм	длина защитного чехла
L, м	длина присоединительного кабеля
2	класс допуска

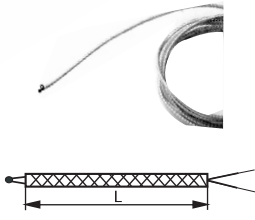
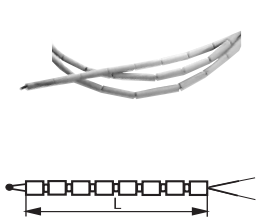
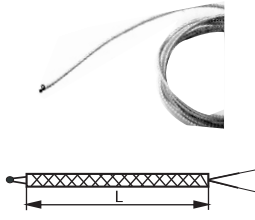
Используемые материалы:

- Материал защитного чехла** - тонкостенная трубка 12x18Н10Т Ø 2,0...8,0 мм; макс. температура применения: +800°C - неподвижная окислительная газовая среда; +600°C - газовые потоки и механические нагрузки; не рекомендуется использовать в соляной, серной, плавиковой, горячей фосфорной, кипящих органических кислотах.
- Тип кабеля:**
 - **КТЛ011 (ХК), КТК011 (ХА)** - провод термоэлектродный с изоляцией и оболочкой из асбестеклонити К11С; температура эксплуатации: от -40°C до +600°C (для КТЛ011), от -40 до +800°C (для КТК011);
 - **СФКЭ (ХК, ХА)** - провод термоэлектродный, гибкий, с изоляцией и оболочкой из фторопласта, экранированный, теплостойкий; температура эксплуатации: от -60°C до +175°C;
 - **ПТФЭФГ ХК** - провод термоэлектродный, гибкий, экранированный с изоляцией и оболочкой из фторопласта, теплостойкий; материал токопроводящих жил хромель-копель; температура эксплуатации: от -60 до +250°C;
 - **КТК012 (ХА)** - провод термоэлектродный с изоляцией и оболочкой из керамической трубки МКРЦ.; температура эксплуатации: от -40 до +1000°C.
- Трубки мулитокремнеземистые МКР:** огнеупорность 1750°C, температура эксплуатации до +1350°C.
- Высокотемпературные припои.**
- Высокотемпературные клеи.**

11.3.1 Термопреобразователь термоэлектрический ТП. Х-К11, ТП. Х-К12, ТП. Х-К13

Термопреобразователи гибкие типов К11, К12 и К13 предназначены для контроля температуры в труднодоступных местах, термокамерах, а также для температурного контроля малогабаритных изделий.

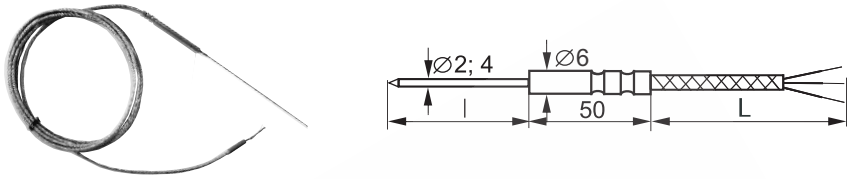
Технические характеристики

	ТП.Х-К11	ТП.Х-К12	ТП.Х-К13
Внешний вид			
Диапазон измеряемых температур: ТП.ХК(L) ТП.ХА(K)	-40...+600°C -40...+800°C	-40...+600°C -40...+1100°C	-40...+250°C
Класс допуска	2		
Рабочий спай	неизолирован		
Показатель тепловой инерции	1 сек		
Диаметр электродов	0,3; 0,5; 0,7; 1,2	1,2	0,2
Изоляция	нить К11С6	трубка МКРЦ	фторопласт
Тип кабеля	КТЛ(K)011	КТЛ(K)012	ПТФЭФГХК(A)

11.3.2 Термопреобразователь термоэлектрический ТП.ХК(L) - К1

Игольчатые термопреобразователи типа К1 предназначены для контроля температуры сыпучих и пластичных сред при горячей или холодной обработке или хранении пищевых продуктов (зерно, мороженое, мясные, хлебобулочные изделия).

Технические характеристики

ТП.ХК(L) - К1	
Внешний вид	
Диапазон измеряемых температур	-40...+250°C
Класс допуска	2
Рабочий спай	изолирован / неизолирован
Материал защитной арматуры	сталь 12Х18Н10Т
Тип кабеля	ПТФЭФГ 2x0,2...2x0,5

Перечень стандартных размеров

D, мм	2	4
I, мм	100	120
L, м	2; 4; 6	2; 4; 6

Показатель тепловой инерции

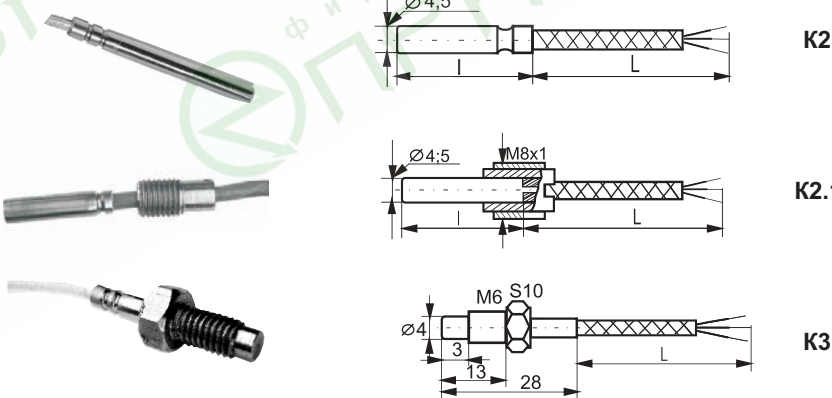
Спай	D = 2 мм	D = 4 мм
изолированный	3 сек	7 сек
неизолированный	2 сек	4 сек

11.3.3 Термопреобразователи термоэлектрические ТП.Х-К2, ТП.Х-К2.1, ТП.-К3

Малогабаритные термопреобразователи типов К2 и К2.1 предназначены для контроля температуры воздуха, а также массивных изделий с установкой в «гнездо» в различных отраслях промышленности.

Малогабаритные термопреобразователи типа К3 предназначены, например, для использования в системах поддержания температуры прессформ.

Технические характеристики

ТП.Х - К2, ТП.Х - К2.1, ТП.Х - К3	
Внешний вид	
Класс допуска	2
Рабочее давление	0,1 МПа
Рабочий спай	изолирован (И) / неизолирован (Н)
Материал защитной арматуры	сталь 12Х18Н10Т
Тип кабеля	КТЛ(К)011 2x0,5; ПТФЭФГ 2x0,2 (2x0,5)

Перечень стандартных размеров

	ТП. Х - К2	ТП. Х - К2.1	ТП. Х - К3
D, мм	4; 5		4
I, мм	20; 30; 60; 80; 100; 120; 160; 200; 250; 320		13
L, м	0,2; 0,5; 1,0; 2,0	4,0; 6,0	

Показатель тепловой инерции

Спай	D = 4 мм	D = 5 мм
изолированный	7 сек	8 сек
неизолированный	4 сек	5 сек

Диапазон измеряемых температур*

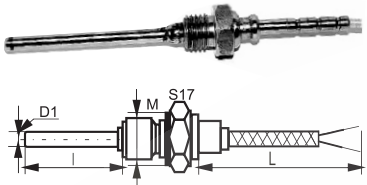
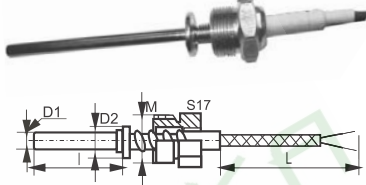
Тип	Т раб.	Тип	Т раб.
ХК(L).Н	-40... 600°C	ХК(L).И	-40... 350°C
ХА(K).Н	-40... 800°C	ХА(K).И	-40... 350°C

Примечание. *При использовании кабеля КТЛ(К)011. При использовании кабеля ПТФЭФГ 2x0,2(2x0,5) рабочая температура $T_{раб.} = -40...250^{\circ}\text{C}$.

11.3.4 Термопреобразователь термоэлектрический ТП. X - K4, ТП. X - K4.1

Погружные термопреобразователи K4, предназначены для измерения температуры сыпучих и жидких, не агрессивных к материалу 12X18H10T сред. Термопреобразователи K4.1 предназначены для измерения температуры поверхности.

Технические характеристики

	ТП. X - K4	ТП. X - K4.1
Внешний вид		
Класс допуска	2	
Рабочее давление для K4	0,1 МПа	
Рабочий спай	изолирован / неизолирован	
Материал защитной арматуры	сталь 12X18H10T	
Тип кабеля	КТЛ(К)011 (2 x 0,7) / ПТФЭФГ 2x0,5 (2x0,2)	

Перечень стандартных размеров

D_1 , мм	4*	5	6
D_2 , мм	—	9	11
M, мм	8 x 1	12 x 1,5	16 x 1,5
I, мм	10; 20; 30; 60; 80; 100; 120; 160; 200; 250; 320		
L, м	0,2; 0,5; 1,0; 2,0 4,0; 6,0		

Примечание. *Датчики конструкции К 4.1 с данным диаметром не изготавливаются.

Диапазон измеряемых температур*

Тип	Т раб.	Тип	Т раб.
ХК(L).Н	-40... 600°C	ХК(L).И	-40... 350°C
ХА(K).Н	-40... 800°C	ХА(K).И	-40... 350°C

Показатель тепловой инерции

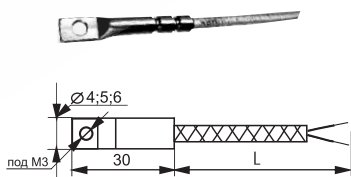
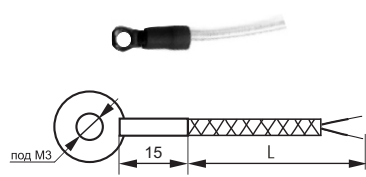
Спай	$D_1 = 4$ мм	$D_1 = 5$ мм	$D_1 = 6$ мм
изолированный	7	8	10
неизолированный	4	5	6

Примечания. *При использовании кабеля КТЛ(К)011. При использовании кабеля ПТФЭФГ 2x0,5 (2x0,2) рабочая температура $T_{раб.} = -40...250^{\circ}\text{C}$.

11.3.5 Термопреобразователь термоэлектрический ТП. X - K5, ТП. X - K6

Термопреобразователи типа K5 и K6 используются для контроля температуры поверхности сосудов, плит, труб и т.д.


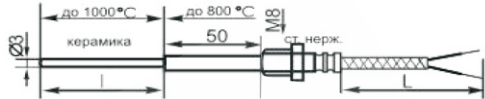
Технические характеристики

	ТП. X - K5		ТП. X - K6	
Внешний вид				
Диапазон измеряемых температур	Тип	Т раб.	Тип	Т раб.
	ХК(L).Н	-40... 600°C	ХК(L).И	-40... 350°C
	ХА(K).Н	-40... 800°C	ХА(K).И	-40... 350°C
Класс допуска	2			
Рабочий спай	изолирован / неизолирован		неизолирован	
Показатель тепловой инерции: изолированный спай неизолированный спай	7 сек 4 сек		3 сек 2 сек	
Материал защитной арматуры	сталь 12X18H10T		сталь + Ni	
Наружный диаметр	4; 5 мм		шайба с отверстием под M3	
Тип кабеля	КТЛ(К)011 (2 x 0,5)		ПТФЭФГ ХК(ХА) 2x0,2...2x0,5	

11.3.6 Термопреобразователь термоэлектрический ТП. ХА(К) - К8

Термопреобразователь типа К8 предназначен для контроля температуры высокотемпературных газовых сред - в термокамерах, печах и т.д.

Технические характеристики

Серия	ТП. ХА(К) - К8	
Внешний вид		
Диапазон измеряемых температур*	-40...800°C	
Класс допуска	2	
Рабочий спай	изолирован	
Показатель тепловой инерции	5 сек	
Материал защитной арматуры	трубка МКР	
Тип кабеля	КТК011 (2 x 0,5)	

Перечень стандартных размеров

D, мм	3
I, мм	60; 80; 100
L, м	0,5; 1,0; 2,0; 4,0; 6,0

Примечание. *Температура эксплуатации в области присоединения кабеля определяется рабочей температурой кабеля.

11.3.7 Термопреобразователь термоэлектрический ТП. X - K10

Термопреобразователи типа К10 предназначены для контроля температуры стальных изделий, в том числе труб большого диаметра, баков, котлов, пресс-форм, плит и т.д. Термопреобразователь снабжен постоянным магнитом NdFeB для крепления его на стальной контролируемой поверхности.

Технические характеристики

Серия	ТП. X - K10	
Внешний вид		
Диапазон измеряемых температур	-40...+100°C	
Класс допуска	2	
Рабочий спай	(И), (Н)	
Материал защитной арматуры	Л63, 12x18Н10Т	
Тип кабеля	ПТФЭФГ ХК (ХА) (2 x 0,2)	