

Устройства терморегулирующие
дилатометрические электрические ТУДЭ М1
(взрывозащищенное исполнение).

Техническое описание и
инструкция по эксплуатации

4P0.322.006ТО

1. НАЗНАЧЕНИЕ

1.1. Устройства терморегулирующие дилатометрические ТУДЭ-8М1... ТУДЭ-12М1 (в дальнейшем ТУДЭ М1) предназначены для регулирования температуры жидких и газообразных сред в системах автоматического контроля и регулирования при статическом давлении до 6,4 МПа (64 кг/см²).

1.2. Устройства ТУДЭ М1 имеют взрывобезопасный уровень взрывозащиты с видом взрывозащиты «взрывонепроницаемая оболочка» по ГОСТ 22782.6, с маркировкой взрывозащиты IExdПВТ4 по ГОСТ 12.2.020, что позволяет применять ТУДЭ М1 во взрывоопасных зонах согласно «Правил устройства электроустановок. Электрооборудование специальных установок». (ДНАОП 0.00-1.32-01, глава 4 «Электроустановки во взрывоопасных зонах»), «Правил устройства электроустановок» (ПУЭ, глава 7.3 «Электроустановки во взрывоопасных зонах») и других нормативно-технических документов, определяющих применимость электрооборудования во взрывоопасных условиях.

1.3. ТУДЭ М1 выполнены в климатическом исполнении вида УЗ по ГОСТ15150 и предназначены для эксплуатации в следующих условиях:

- 1) температура окружающего воздуха от минус 50 до плюс 60 °С;
- 2) относительная влажность окружающего воздуха до 98 % при температуре 25°С и более низких температурах без конденсации влаги.

1.4. По устойчивости к внешним вибрационным воздействиям ТУДЭ М1 изготавливаются в исполнении L3 по ГОСТ 12997-84.

1.5. ТУДЭ М1 устанавливаются дилатометрическим чувствительным элементом в среде, не вызывающей коррозии стали 12Х18Н10Т. При необходимости чувствительный элемент ТУДЭ М1 можно смонтировать в защитном кожухе, изготовленном из любого материала, стойкого к регулируемой среде.

1.6. Пример условного обозначения устройства ТУДЭ-9 М1, исполнения УЗ с диапазоном дифференциала от 4,5 до 20° С, размыкающими контактами при его заказе: «ТУДЭ-9 М1-УЗ-4,5 –Р ТУ 25-7323.0001-88».

2. ТЕХНИЧЕСКИЕ ДАННЫЕ

2.1. Условное обозначение и основные параметры ТУДЭ М1 приведены в таблице 1.

2.2. ТУДЭ М1 изготавливаются с размыкающими «Р» или замыкающими «З» контактами.

2.3. Предел допускаемой основной погрешности по шкале дифференциала до 3°C не должен превышать от плюс 2°C до минус 1°C , свыше 3°C до 7°C - $\pm 3^{\circ}\text{C}$, а свыше 7°C - $\pm 4^{\circ}\text{C}$.

2.4. Изменение основной погрешности срабатывания ТУДЭ М1 при настройке по шкале задания при температуре окружающего воздуха, отличной от $(20\pm 5)^{\circ}\text{C}$ до любой температуры в пределах от минус 50 до плюс 60°C , не превышает 0,25 % от диапазона регулирования на каждые 10°C изменения температуры окружающего воздуха.

2.5. Показатель тепловой энергии, определённый при коэффициенте теплоотдачи, практически равном бесконечности, не превышает 10 с для воды.

Таблица 1.

Условное обозначение	Диапазон регулируемых температур, $^{\circ}\text{C}$	Допускаемая основная погрешность срабатывания по шкале задания, %	Диапазон дифференциала, $^{\circ}\text{C}$	Длина чувствительного элемента, мм	Допускаемая толщина изоляции, мм	Маркировка взрывозащиты
ТУДЭ-8М1	От 0 до 40	4,0	<u>4,5-20</u> 2,5-10	<u>251</u> 491	50	IExdIIВТ4
ТУДЭ-9М1	От 0 до 100	2,5	<u>4,5-20</u> <u>2,5-10</u>	<u>251</u> 491		
ТУДЭ-10М1	От 30 до 100	4,0	<u>4,5-20</u> 2,5-10	<u>251</u> 491		
ТУДЭ-11М1	От 30 до 160	2,5	<u>4,5-20</u> 2,5-10	<u>251</u> 491		
ТУДЭ-12М1	От 0 до 250		4,5-20	251		

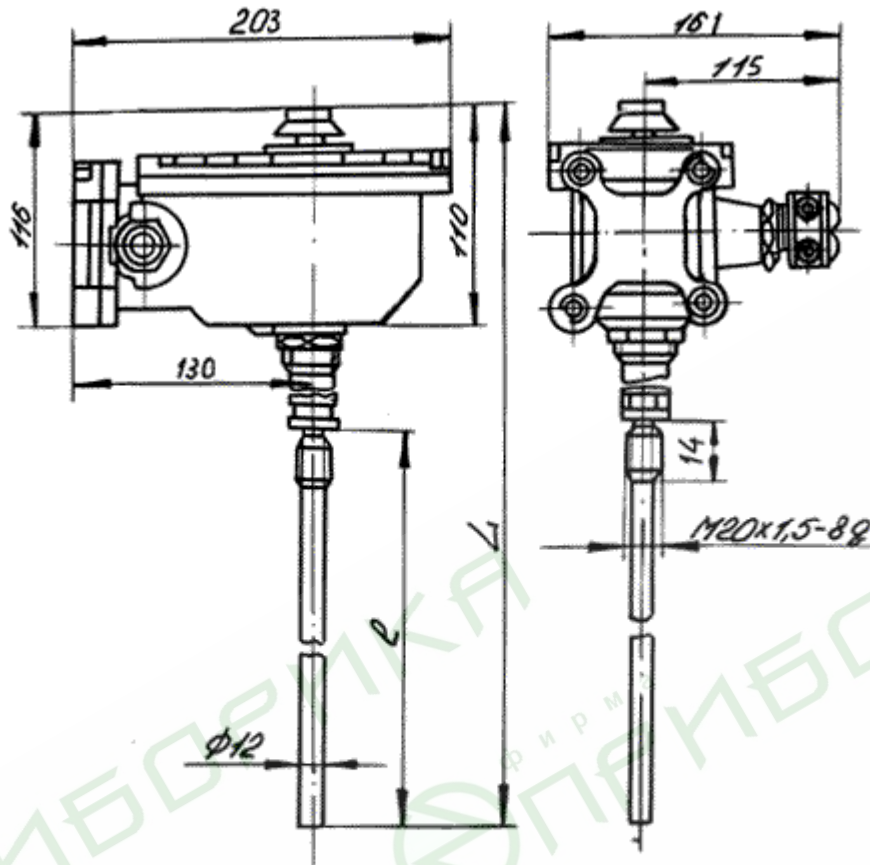


Схема соединений
с размыкающими контактами

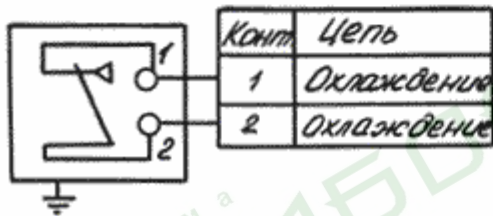
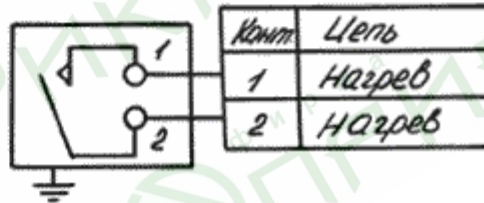


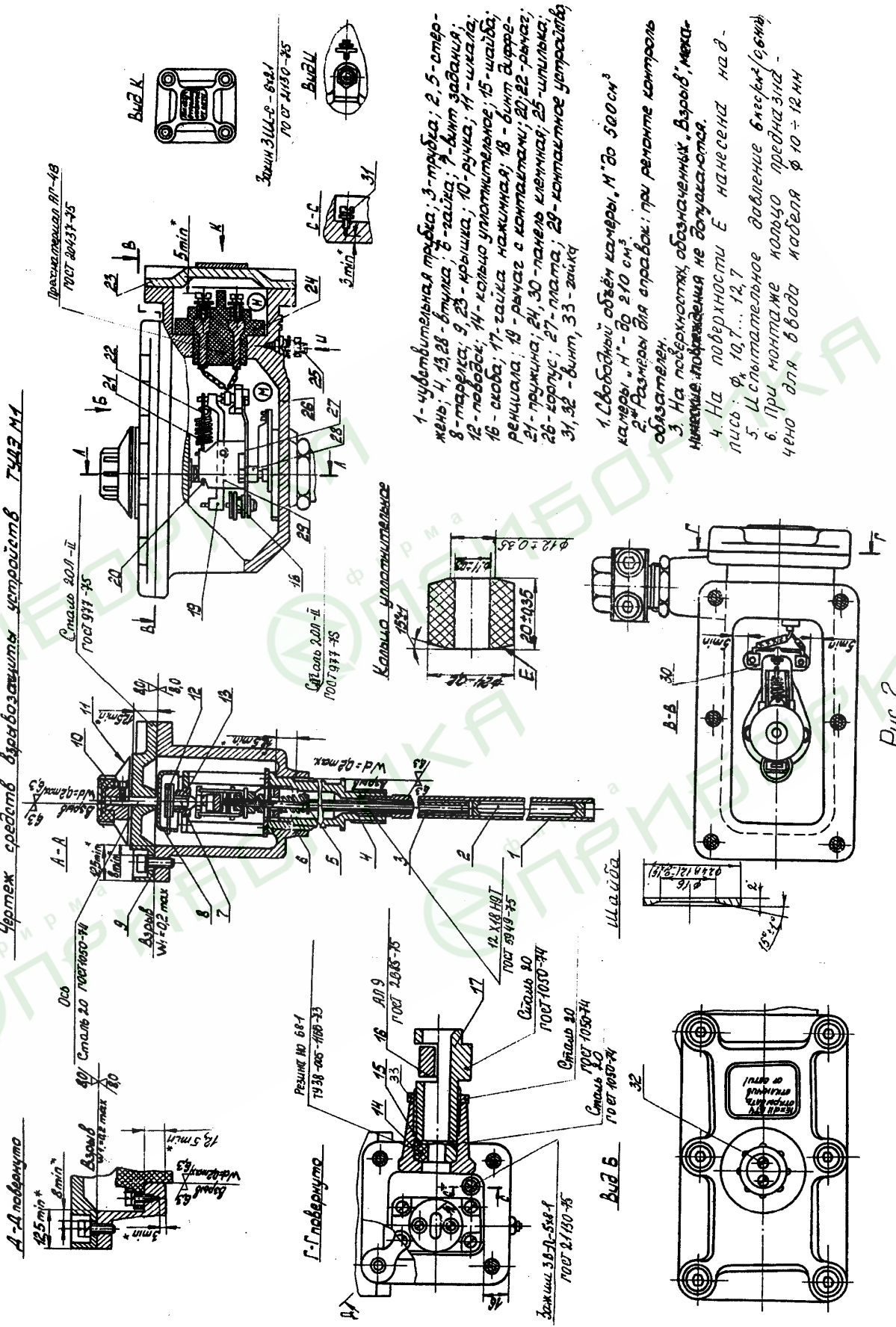
Схема соединений
с замыкающими контактами



Исполнение	Размеры, мм, не более	
	l	L
ТУДЭ-12М1	251	398
ТУДЭ-8М1, ТУДЭ-9М1, ТУДЭ-10М1, ТУДЭ-11М1		664

Рис. 1 Габаритные и присоединительные размеры прибора во взрывозащищенном исполнении

Чертеж средств взрывозащиты устройств ТУ42 М1



- 1 - цилиндрическая трубка; 3 - трубка; 2, 5 - стержень; 4, 13, 28 - втулка; 6 - гайка; 7 - винт заводной; 8 - тарелка; 9, 23 - крышка; 10 - ручка; 11 - шкала; 12 - поводок; 14 - кольцо упругое; 15 - шайба; 16 - скоба; 17 - гайка нажимная; 18 - винт дурре-ренциала; 19 - рычаг с контактами; 20, 22 - рычаг; 21 - пружина; 24, 30 - панель клемная; 25 - шпилька; 26 - корпус; 27 - плата; 29 - контактное устройство; 31, 32 - винт; 33 - гайка

1. Свободный объем камеры, M до 500 см³ камеры, N - до 210 см³.
2. Размеры для проводов: при ремонте контроль обязателен.
3. На поверхности обозначены "Взрв", механические повреждения не допускаются.
4. На поверхности E нанесена надпись: φ 10, 7... 12, 7
5. Испытательное давление 0,05 МПа (0,5 кг/см²).
6. При монтаже кабельа предназначенного для ввода кабельа φ 10 ÷ 12 мм

Рис. 2

2.6. ТУДЭ М1 выдерживают температурную перегрузку до 10 % от диапазона регулируемых температур.

2.7. Контактное устройство ТУДЭ М1 коммутирует:

цепи переменного тока напряжением ($250_{-37,5}^{+25}$) В, частотой 50-60 Гц, силой тока от 0,1 до 15 А при омической нагрузке и от 0,1 до 2 А при индуктивной нагрузке $\cos \varphi \geq 0,5$;

цепи постоянного тока напряжением (220_{-33}^{+22}) В, силой тока от 0,1 до 4 А при омической нагрузке.

2.8. Габаритные и присоединительные размеры указаны на рис. 1.

2.9. Масса ТУДЭ М1 не более 5 кг.

3. РАБОТА ИЗДЕЛИЯ

3.1. Принцип действия ТУДЭ М1 основан на пропорциональной разности приращения длин чувствительной трубки и стержня изменению температуры регулируемой среды.

Полученное приращение преобразуется в мгновенно возникающее действие контактного механизма, с помощью которого размыкаются (замыкаются) контакты.

3.2. ТУДЭ М1 состоит из следующих основных узлов (рис.2):

- дилатометрического элемента;
- контактного устройства;
- узла настройки задания.

3.3. Дилатометрический элемент состоит из чувствительной трубки 1, втулки 4, стержней 2, 5 и трубки 3. На свободном конце стержня 5 крепится плата 27 с контактным устройством 29.

3.4. Контактное устройство состоит из клеммной панели 30, рычагов с ножевыми опорами 20, 22, пружины растяжения 21, рычага с контактами 19 и винта дифференциала 18. Контактное устройство 29 крепится на стержне 5 с помощью двух гаек и втулки 28. При изменении температуры регулируемой среды изменяется длина чувствительной трубки 1, что вызывает продольное перемещение стержней 2 и 5 совместно с контактным устройством 29. Рычаг 20 упирается в винт задания 7 и замыкает или размыкает контакты.

3.5. Узел винта задания состоит из винта задания 7 и втулки 13. На винте задания укреплен поводок 12. Своим выступом поводок входит в паз тарелки 8, которая крепится к крышке 9. Корпус 26 крепится к втулке 4 гайкой 6. Поворотом ручки 10 по шкале 11 устанавливают нужную регулируемую температуру.

4. ОБЕСПЕЧЕНИЕ ВЗРЫВОЗАЩИЩЕННОСТИ

4.1. Взрывозащищённость устройств ТУДЭ М1 обеспечивается видом взрывозащиты «взрывонепроницаемая оболочка» по ГОСТ 22782.6.

4.2. Взрывозащищённость достигается за счет заключения электрических частей устройств во взрывонепроницаемую оболочку, которая выдерживает давление взрыва и исключает передачу взрыва в окружающую взрывоопасную среду. Прочность взрывонепроницаемой оболочки проверяется по ГОСТ 22782.0, ГОСТ 22782.6. При этом на предприятии-изготовителе каждая оболочка подвергается испытаниям на взрывоустойчивость статическим методом по ГОСТ 22782.6 избыточным давлением 0,6 МПа (6 кгс/см^2) в течение времени, достаточного для осмотра.

4.3. Взрывонепроницаемость оболочки обеспечивается применением щелевой взрывозащиты. На чертеже средств взрывозащиты (рис.2) показаны сопряжения деталей, обеспечивающих щелевую взрывозащиту. Эти сопряжения обозначены словом «Взрыв» с указанием допустимых по ГОСТ 22782.6 параметров взрывозащиты: максимальной ширины и минимальной длины щелей, шероховатости поверхностей прилегания, образующих взрывонепроницаемые щели.

4.4. Взрывонепроницаемость ввода кабеля обеспечивается путем уплотнения его эластичным кольцом, размеры которого приведены на чертеже средств взрывозащиты (рис.2).

4.5. Все винты и гайки, крепящие детали с взрывозащитными поверхностями, а также токоведущие заземляющие зажимы предохранены от самоотвинчивания пружинными шайбами. Головки наружных крепящих винтов утоплены в гнездах.

4.6. Выходящий из оболочки валик указателя предохранён от выпадания тарелкой, а от проваливания внутрь оболочки - втулкой и винтом.

4.7. Температура наружных поверхностей и внутри оболочки в наиболее нагретых местах при нормальных режимах ТУДЭ М1 не превышает $135 \text{ }^\circ\text{C}$, что допускается ГОСТ 22782.0 для электрооборудования температурного класса Т 4.

4.8. Наружные крепёжные винты откручиваются только торцевым ключом.

4.9. Резьбовой штуцер кабельного ввода, чувствительная трубка устройств ТУДЭ М1 предохранены от самоотвинчивания с помощью контргаек.

4.10. На съёмных крышках имеются: предупредительная надпись «Открывать, отключив от сети» и маркировка взрывозащиты «IExdПВТ4».

4.11. Взрывозащитные поверхности защищены от коррозии смазкой ЦИАТИМ-221 ГОСТ 9433, механические повреждения их не допускаются.

4.12. Заземления устройств обеспечиваются заземляющими устройствами, выполненными по ГОСТ 21130. На наружной и внутренней поверхностях корпуса в местах заземляющих зажимов нанесены рельефные знаки заземления.

5. УКАЗАНИЯ МЕР БЕЗОПАСНОСТИ

5.1. При испытании, монтаже и эксплуатации устройств ТУДЭ М1 соблюдать требования безопасности ГОСТ 12.3.019, ГОСТ 12.1.010. Эксплуатация устройств должна производиться с соблюдением действующих требований:

- главы 7.3. «Правил устройства электроустановок» (ПУЭ);
- «Инструкции по монтажу электрооборудования, силовых и осветительных сетей взрывоопасных зон» ВСН 332-74
- «Правил устройства электроустановок. Электрооборудование специальных установок» ДНАОП 0.00-1.32-01, гл.4 «Электроустановки во взрывоопасных зонах», «Правил безопасной эксплуатации электроустановок потребителей» ДНАОП 0.00-1.21-98, гл.7.3. «Электроустановки во взрывоопасных зонах» и «Правил технической эксплуатации электроустановок потребителей» –при применении на территории Украины;
- «Правил технической эксплуатации электроустановок потребителей» (ПТЭ), гл. 3.4. «Электроустановки во взрывоопасных зонах» и «Правил техники безопасности при эксплуатации электроустановок потребителей» – при применении на территории России;
- ГОСТ 12.2.007.0;
- настоящего ТО и ИЭ

5.2. К обслуживанию устройств ТУДЭ М1 допускать персонал, имеющий квалификационную группу по технике безопасности не ниже II в соответствии с

«Правилами техники безопасности при эксплуатации электроустановок потребителей.

5.3. Монтаж, демонтаж, устранение дефектов, присоединение и отсоединение устройств ТУДЭ М1 от трубопроводов, подводящих рабочую среду, производить при полном отсутствии давления в трубопроводах и отключенном электрическом питании.

5.4. Эксплуатацию устройств разрешать только при наличии инструкции по технике безопасности, утвержденной руководителем предприятия-потребителя и учитывающей специфику применения устройств в конкретном технологическом процессе.

5.5. Монтаж кабеля, защита его от выдергивания и механического повреждения при эксплуатации обеспечивается потребителем в соответствии с требованиями ВСН 332-74.

6. МОНТАЖ ИЗДЕЛИЯ, ОБЕСПЕЧЕНИЕ ВЗРЫВОЗАЩИЩЕННОСТИ ПРИ МОНТАЖЕ ИЗДЕЛИЯ

6.1. При монтаже устройств ТУДЭ М1 необходимо руководствоваться требованиями:

- главы 7.3. «Правил устройства электроустановок» (ПУЭ);
- «Инструкции по монтажу электрооборудования, силовых и осветительных сетей взрывоопасных зон» ВСН 332-74;
- «Правил устройства электроустановок. Электрооборудование специальных установок» ДНАОП 0.00-1.32-01, гл.4 «Электроустановки во взрывоопасных зонах» и «Правил технической эксплуатации электроустановок потребителей» – при применении на территории Украины;
- «Правил технической эксплуатации электроустановок потребителей» (ПТЭ), гл.4.«Электроустановки во взрывоопасных зонах» и «Правил техники безопасности при эксплуатации электроустановок потребителей» – при применении на территории России;
- ГОСТ 12.2.007-0;
- Настоящим техническим описанием и инструкцией по эксплуатации 4P0.322.006 ТО

6.2. Перед монтажом устройств выбрать кабель с характеристиками и параметрами, удовлетворяющими требованиям ПУЭ, «Инструкции по монтажу

электрооборудования, силовых и осветительных сетей взрывоопасных зон» ВСН 332-74 и настоящего технического описания и инструкции по эксплуатации 4Р0.322.006 ГО.

Монтаж устройств должен осуществляться кабелем круглой формы с заполнением между жилами. Кабель при монтаже должен быть защищён от выдергивания и механических повреждений согласно ВСН 332-74.

Изоляция жил кабеля и его оболочки должны быть не горючими. Применение кабеля в полиэтиленовой оболочке и с полиэтиленовой изоляцией не допускается. Диаметр кабеля должен соответствовать маркировке, нанесенной на уплотнительном резиновом кольце рис.2. Для подключения устройств в цепь используйте трехжильный кабель с жилами сечения не менее $2,5 \text{ мм}^2$. Уплотнение кабеля должно быть выполнено самым тщательным образом, так как от этого зависит взрывонепроницаемость вводного устройства.

6.3. Перед монтажом устройства устройства должны быть осмотрены, обратив особое внимание на отсутствие повреждений взрывонепроницаемой оболочки, наличие заземляющих устройств, средств уплотнения для кабеля, всех крепящих и конtringящих элементов, наличие маркировки взрывозащиты. И предупредительных надписей «Открывать отключив от сети».

6.4. ТУДЭ М1 монтируйте в местах регулирования температуры с помощью резьбы М 20х1,5 (размер под ключ 24 мм). Уплотнение осуществлять прокладкой.

6.5. При установке на трубопроводах малого диаметра ТУДЭ М1 располагать на коленах труб так, чтобы дилатометрический элемент стоял против потока регулируемой среды (рис.3).

При установке на трубопроводах большого диаметра ТУДЭ М1 располагать так, как показано на рис.4.

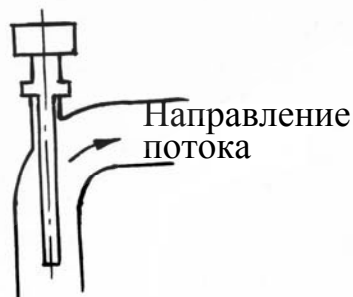


Рис. 3. Установка ТУДЭ М1 на трубопроводе малого диаметра



Рис.4. Установка ТУДЭ М1 на трубопроводе большого диаметра

6.6. При монтаже и демонтаже ТУДЭ М1 необходимо соблюдать условия, обеспечивающие взрывобезопасность, технику безопасности, а также следующее:

давление регулируемой среды в месте установки ТУДЭ М1 не должно превышать 6,4 МПа (64 кгс/см²);

6.7. ТУДЭ М1 могут быть смонтированы в любом положении оси дилатометрического чувствительного элемента;

месте установки ТУДЭ М1 не подвергать динамическим воздействиям, превышающим вибрацию частотой 25 Гц с амплитудой не более 0,1 мм ;

для надежной работы ТУДЭ М1 дилатометрический элемент полностью погружать в регулируемую среду. Толщина изоляции не должна превышать значений, приведенных в табл.1;

при выборе места установки ТУДЭ М1 фланцевые зазоры оболочки должны находиться на расстоянии не менее 100 мм от какой либо поверхности;

при установке устройств обеспечить свободный доступ к шкале задания и клеммам подсоединения к электрической цепи.

6.8. Запрещается:

- переносить ТУДЭ М1 за чувствительную трубку;
- ударять по чувствительной трубке;
- вращать ТУДЭ М1 за корпус при монтаже;

6.9. Для подключения кабеля снять крышку 23 (рис.2). Разделка кабеля должна быть такой, чтобы оболочка или изоляция выступала внутрь клеммной камеры не менее, чем на 2 мм.

6.10. Кабель ввести через резиновое кольцо 14, поджав скобой 16 и двумя винтами к нажимной гайке 17. Для качественного срабатывания устройств очень важно, чтобы жилы кабеля, идущие к его клеммам, не были натянуты.

6.11. Устройства должны быть заземлены как с помощью внутреннего, так и наружного заземляющего проводника. Место присоединения наружного заземляющего проводника тщательно зачистить и предохранить от коррозии путем нанесения слоя консистентной смазки.

Произвести наружное заземление ТУДЭ М1, руководствуясь ГОСТ 12.2.007.0, ДНАОП-0.00-1.21-98, ПУЭ и «Инструкцией по монтажу электрооборудования, силовых и осветительных сетей взрывоопасных зон» ВСН 332-74. Обеспечить надежную затяжку заземляющих устройств.

6.12. Установить на место крышку 23, закрепить ее винтами и проверить по всему периметру ширину щели плоского взрывонепроницаемого соединения, которая не должна превышать величину, указанную на чертеже средств взрывозащиты (см. рис.2).

6.13. ВНИМАНИЕ!

Повреждение поверхностей, обозначенных на чертеже средств взрывозащиты словом «ВЗРЫВ» и применение уплотнительного кольца вводного устройства, изготовленного на месте монтажа с отступлением от рабочего чертежа завода – изготовителя - НЕ ДОПУСКАЕТСЯ

6.14. По окончании монтажа проверить величину сопротивления изоляции, которая должна быть не менее 20 МОм, и величину сопротивления заземляемого устройства, которое должно быть не более 4 Ом.

6.15. Снимающиеся при монтаже крышки и другие детали должны быть установлены на место, при этом обращается внимание на наличие всех крепёжных элементов и их затяжку. После установки крышек проверить ширину щели взрывонепроницаемого соединения по всему периметру в соответствии с чертежом средств взрывозащиты (см рис.2). Отступления не допускаются.

7. ПОДГОТОВКА К РАБОТЕ

7.1. Перед пуском ТУДЭ М1 в эксплуатацию убедиться в правильности монтажа.

7.2. Поднять давление в системе регулирования и проверить герметичность уплотнения.

7.3. Установить по шкале необходимую температуру задания. Поднять температуру в системе регулирования до размыкания (замыкания) электрической цепи.

По контрольному термометру, установленному рядом с ТУДЭ М1, засечь значение температуры, при которой сработало контактное устройство, затем температуру регулируемой среды понизить до срабатывания контактного устройства.

Разность между температурами включения и выключения должна соответствовать величине установленного дифференциала. В противном случае, вращая винт дифференциала 18, предварительно сняв крышку 9, установить соответствующий дифференциал.

7.4. Если установленное значение температуры по шкале задания не соответствует значению температуры по контрольному термометру более чем

на допустимую величину по классу точности ТУДЭ М1, отвернуть два винта 32, прижимающих ручку 10. Вращением рукоятки установить указатель против значения температуры, соответствующей значению температуры контрольного термометра в пределах допуска и закрепить рукоятку.

7.5. При подключении электрической цепи к клеммам прибора с размыкающими контактами, размыкание контактов будет происходить при температуре, установленной по шкале задания, а замыкание – при температуре, меньшей на величину установленного дифференциала.

7.6. При подключении электрической цепи к клеммам с замыкающими контактами, замыкание будет происходить при температуре, установленной по шкале задания, а размыкание – при температуре, меньшей на величину установленного дифференциала.

8. ОБЕСПЕЧЕНИЕ ВЗРЫВОЗАЩИЩЕННОСТИ ПРИ ЭКСПЛУАТАЦИИ ИДЕЛИЯ

При эксплуатации устройств руководствуйтесь «Правилами технической эксплуатации электроустановок потребителей» и «Правилами техники безопасности при эксплуатации электроустановок потребителей» (при применении на территории России), «Правилами безопасной эксплуатации установок потребителей ДНАОПО. 00-1.21-98» (при применении на территории Украины).

9. ТЕХНИЧЕСКОЕ ОБСЛУЖИВАНИЕ

9.1. Устройства ТУДЭ М1 во время эксплуатации особого ухода не требуют. Необходимо только следить за состоянием контактов, которые нужно периодически зачищать тонким наждачным полотном до удаления следов выгорания поверхности контактов. После зачистки проверить дифференциал.

Новое значение температуры выставляется вращением рукоятки с указателем температуры на крышке устройства.

9.2. Устройства ТУДЭ М1 рекомендуется подвергать систематическому внешнему осмотру, а также периодическому осмотру, ревизии и ремонту.

9.3. При внешнем осмотре необходимо проверить:

целостность оболочки, отсутствие на ней вмятин, коррозии и других повреждений;

состояние шкал задания;

наличие всех крепёжных деталей и их элементов, крепёжные болты и гайки должны быть равномерно затянуты;

состояние заземления, заземляющие зажимы должны быть затянуты, на них не должно быть ржавчины. В случае необходимости очистить зажимы.

9.4. Одновременно с внешним осмотром производить уход за прибором, не требующий его отключения от сети, например, подтягивание крепёжных болтов и гаек.

9.5. Периодичность профилактических осмотров и ремонтов ТУДЭ М1 устанавливается от производственных условий, но не реже одного раза в год.

При профилактическом осмотре и ремонте выполняются все работы в объёме ежесуточного внешнего осмотра.

9.6. После отключения устройств от всех источников электроэнергии вскрыть крышки устройств и основных отделений.

Произвести внутреннюю чистку, проверить взрывозащитные поверхности, сопротивление изоляции.

Открывать крышки или другие части взрывонепроницаемой оболочки нужно осторожно, не допуская появления царапин, вмятин и других повреждений на взрывозащитных поверхностях.

При снятых крышках вводной коробки и камеры контактного устройства убедиться в надёжности электрических контактов, исключающих нагрев и короткое замыкание.

Проверить надёжность уплотнений вводимого кабеля и закрепление его от выдергивания, защиту от механических повреждений.

Проверить состояние рычага с контактами клеммных панелей. Они не должны иметь сколов и других повреждений. После установки крышек и равномерной затяжки всех крепящих болтов, проверить щупом величину зазора плоского стыка. Зазор должен быть по всему периметру менее допустимого (значения зазоров указаны на рис.2).

9.7. При планово профилактических осмотрах допускается замена одних деталей на другие.

9.8.В случае необходимости обновить окраску прибора. При этом необходимо следить, чтобы краска не попадала на взрывозащитные поверхности и не были закрасены знаки взрывозащиты, знаки маркировки взрывозащиты, предупредительные и другие надписи, имеющиеся на приборе.

10. ВОЗМОЖНЫЕ НЕИСПРАВНОСТИ И МЕТОДЫ ИХ УСТРАНЕНИЯ

Неисправность	Причина	Методы устранения
Температура в месте установки чувствительной трубки изменяется, а ТУДЭ М1 не срабатывает	Слишком сильный динамический напор со стороны среды, при которой чувствительная трубка прогибается и детали, находящиеся внутри неё, заклиниваются; залипание контактов, вызванное превышением предельного тока;	Смонтировать ТУДЭ М1 так, чтобы исключить влияние динамического давления среды Зачистить контакты, снизить силу тока
Увеличился дифференциал	Увеличилось расстояние между контактами за счет их износа	Зачистить контакты и установить необходимый зазор между ними вращением винта установки дифференциала
Значение дифференциала периодически колеблется	Периодическое залипание контактов	Зачистить контакты и восстановить прежний зазор между ними. При возможности увеличить дифференциал путем увеличения зазора между контактами

11.ТРАНСПОРТИРОВАНИЕ И ХРАНЕНИЕ

11.1.Хранение устройств в упаковке должно соответствовать условиям хранения I по ГОСТ 15150.

Упакованные устройства ТУДЭ М1 следует хранить в сухих отапливаемых и вентилируемых помещениях, расположенных в любых климатических районах, при температуре окружающего воздуха от плюс 5 до 40 °С и относительной влажности до 80 % при плюс 25 °С и при более низких температурах, без конденсации влаги. Воздух в помещении не должен содержать примесей агрессивных паров и газов.

11.2.Упакованные ТУДЭ М1 можно транспортировать всеми видами крытого транспорта на любое расстояние.

11.3.Транспортирование авиационным транспортом должно производиться в отапливаемых герметизированных отсеках.

11.4.Условия транспортирования устройств должны соответствовать условиям 4 по ГОСТ 15150..