

GSM\GPRS модем ПМ01

руководство
по эксплуатации



Содержание

Термины и сокращения	4
1 Назначение модема	5
2 Технические характеристики и условия эксплуатации	6
2.1 Технические характеристики	6
2.2 Условия эксплуатации	7
3 Устройство и работа модема	8
3.1 Устройство модема	8
3.2 Управление работой модема	13
3.3 Заводские настройки	15
4 Работа с модемом	16
4.1 Эксплуатационные ограничения	16
4.2 Подготовка к использованию и монтаж модема	17
4.3 Использование модема	18
5 Меры безопасности	21
6 Технический осмотр	22
7 Маркировка и упаковка	22
Приложение А. Габаритный чертеж	23
Лист регистрации изменений	24

Настоящее Руководство по эксплуатации предназначено для ознакомления обслуживающего персонала с устройством, принципом действия, конструкцией, эксплуатацией и техническим обслуживанием GSM\GPRS модемов ПМ01, в дальнейшем по тексту именуемых модем(ы).

Руководство по эксплуатации распространяется на модемы, выпущенные в соответствии с ТУ 6571-001-46526536-2009.

Модемы изготавливаются в разных исполнениях, отличающихся друг от друга напряжением питания, количеством и типом поддерживаемых последовательных интерфейсов:



Напряжение питания:

24 – от 10 до 30 В постоянного тока (номинальное значение 24 В),

220 – от 90 до 250 В переменного тока (номинальное значение 220 В) частотой от 47 до 63 Гц (номинальное значение 50 Гц).

Тип интерфейса:

A – RS-232,

B – RS-485,

AB – RS-232 / RS-485.

Внимание! Для исполнения ПМ01-Х.АВ возможно одновременное использование только одного последовательного интерфейса.

Примеры полной записи обозначения модема в конструкторской документации:

1) GSM/GPRS модем ПМ01-24.АВ ТУ 6571-001-46526536-2009.

Пример сокращенного наименования при заказе: ПМ01-24.АВ.

Приведенное условное обозначение указывает, что изготовлению и поставке подлежит GSM/GPRS модем ПМ01, работающий при напряжении питания от 10 до 30 В постоянного тока, оснащенный двумя последовательными интерфейсами RS-232 и RS-485

2) GSM/GPRS модем ПМ01-220.В ТУ 6571-001-46526536-2009.

Пример сокращенного наименования при заказе: ПМ01-220.В.

Приведенное условное обозначение указывает, что изготовлению и поставке подлежит GSM/GPRS модем ПМ01, работающий при напряжении питания от 90 до 250 В переменного тока, оснащенный одним последовательным интерфейсом RS-485.

Термины и сокращения

ПК – персональный компьютер;

AT-команда – команда для конфигурации и управления модемом;

CSD – технология передачи данных с коммутацией каналов в сетях GSM;

GPRS – сервис для передачи пакетированных данных посредством радиосигнала;

GSM – общий стандарт для сетей мобильной связи;

PDU – модуль данных протокола;

SIM-карта – идентификационный модуль абонента;

SMS – сервис, предназначенный для приема и передачи коротких сообщений посредством радиосигнала;

SMS-CB – сервис приема широковещательных коротких сообщений;

SMS-MO – сервис передачи коротких сообщений;

SMS-MT – сервис приема коротких сообщений.

1 Назначение модема

Модем совместно с SIM-картой предназначен для удаленного обмена данными через беспроводные системы связи стандарта GSM с оборудованием, оснащенным последовательными интерфейсами связи.

Модем имеет возможность выполнять следующие функции:

- прием и передача SMS;
- прием и передача данных с помощью CSD;
- прием и передача данных с помощью GPRS;
- работа с последовательными интерфейсами RS-232 или RS-485;
- управление приемом и передачей данных по последовательным интерфейсам RS-232 или RS-485 с помощью AT-команд в соответствии со стандартами GSM 07.05 и GSM 07.07.
- индикация наличия обмена данными по последовательным портам RS-485 или RS-232;
- индикация наличия регистрации в сети GSM и наличия передачи данных в режиме GPRS.
- функция автоматической периодической перезагрузки модема в соответствии с заданными настройками.

Модем изготавливается в пластмассовом корпусе, предназначенном для крепления на DIN-рейку. Тип антенного соединителя – гнездо SMA. Габаритные размеры модема приведены в Приложении А.

2 Технические характеристики и условия эксплуатации

2.1 Технические характеристики

Основные технические характеристики модема представлены в таблице 2.1.

Таблица 2.1 – Основные технические параметры

Параметр	Значение
Диапазон напряжений питания постоянного тока ПМ01-24.X, В	от 10 до 30
Диапазон напряжений питания переменного тока ПМ01-220.X, В частота, Гц	от 90 до 250 от 47 до 63
Максимальная потребляемая мощность, не более, ВА	15
Рабочий частотный диапазон	EGSM900/DCS1800/PCS1900
Класс выходной мощности передатчика	4 (EGSM900), 1 (DCS1800/PCS1900)
Класс мобильного оборудования	B
GPRS мультислот класс	10
Скорость обмена в режиме CSD, бит/с	9600
Скорость обмена в режиме GPRS, бит/с	прием – до 85600 передача – до 42800
Поддерживаемые типы SMS	SMS-MO, SMS-MT, SMS-CB
Поддержка SIM-карт	1,8В и 3В

Окончание таблицы 2.1

Параметр	Значение
Интерфейс связи с компьютером	RS-232/RS-485
Диапазон скоростей обмена по последовательному интерфейсу связи, бит/с	от 1200 до 115200
Время автоматической перезагрузки	от 0 до 170
Степень защиты корпуса	IP20
Масса модема, кг, не более	0,25
Габаритные размеры модема (длинахвысотахглубина), мм	22,5х107,1х120,1
Средний срок службы, лет, не менее	8

2.2 Условия эксплуатации

Модем эксплуатируется при следующих условиях:

- закрытые взрывобезопасные помещения без агрессивных паров и газов;
- температура окружающего воздуха от минус 30 до 70 °С;
- верхний предел относительной влажности воздуха – не более 80 % при температуре 25 °С и более низких температурах без конденсации влаги;
- атмосферное давление от 84 до 106,7 кПа.

По устойчивости к климатическим и механическим воздействиям при эксплуатации модем соответствует требованиям правил применения абонентских станций сетей подвижной радиотелефонной связи стандарта GSM-900/1800.

3 Устройство и работа модема

3.1 Устройство модема

Функциональная схема модема приведена на рисунке 3.1.

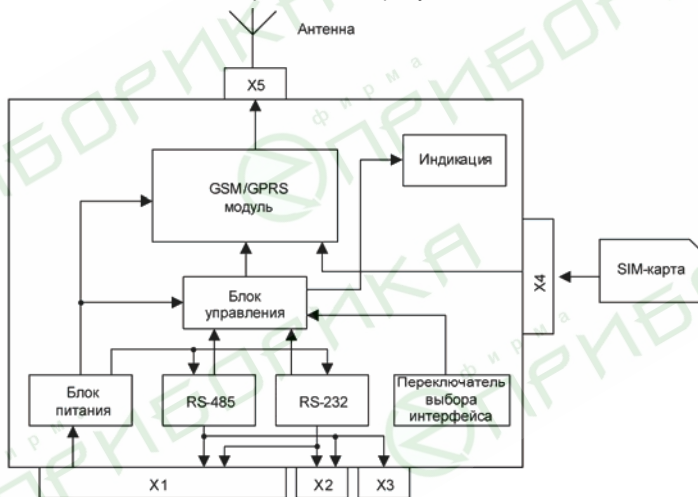


Рисунок 3.1 – Функциональная схема

Внешний вид модема представлен на рисунке 3.2.

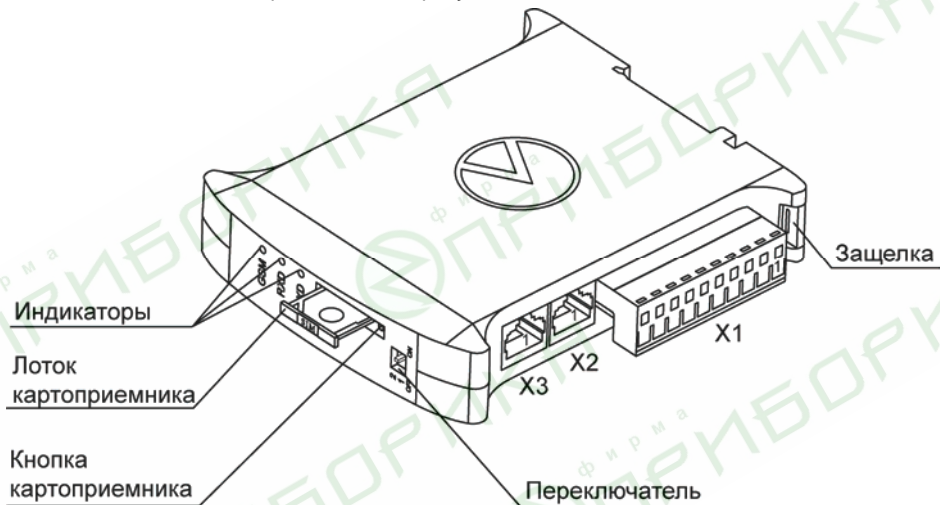


Рисунок 3.2 – Внешний вид модема

Блок управления выполняет функции запуска GSM/GPRS модуля, коммутации сигналов последовательных интерфейсов в GSM/GPRS модуль, управления индикацией.

Три соединителя X1, X2, X3 служат для подключения линий последовательных интерфейсов RS-232 или RS-485 (на рисунке 3.2 указан первый контакт соединителей). Назначение контактов соединителей для подключения линий последовательных интерфейсов RS-232, RS-485 приведено в таблице 3.1.

Выбор интерфейса осуществляется с помощью двухпозиционного переключателя, расположенного на передней панели (см. рисунок 3.2). Кроме того, с помощью переключателя подключается внутреннее сопротивление согласования для линии интерфейса RS-485 с номинальным значением сопротивления 120 Ом. Функциональное назначение положений переключателя приведено в таблице 3.2.

Индикация модема состоит из трех единичных индикаторов красного свечения. Назначение индикации модема приведено в таблице 3.3.

Таблица 3.1 – Назначение контактов соединителей

Соединитель	X2 Тип соединителя: RJ-45		X3 Тип соединителя: RJ-45	X1 Тип соединителя: винтовой клеммник			
	RS-232	RS-485	RS-485	RS-232	RS-485	Питание	
Контакт						ПМ01-24.X	ПМ01-220.X
1	RI	-	Сигнал PWRK	-	-	+U пит	~220 В
2	RTS	-	Сигнал 4 В	-	-	GND	~220 В
3	GND	GND	GND	GND	GND	-	-
4	TXD	-	-	DSR	B (-)	-	-
5	RXD	A (+)	A (+)	TXD	-	-	-
6	DSR	B (-)	B (-)	RTS	-	-	-
7	CTS	-	-	RI	-	-	-
8	DTR	-	-	RXD	A (+)	-	-
9	-	-	-	CTS	-	-	-
10	-	-	-	DTR	-	-	-

Таблица 3.2 – Функциональное назначение положений переключателя

Позиция переключателя	Положение переключателя	
	On	Off
1	Сопrotивление согласования линии интерфейса RS-485 120 Ом подключено	Сопrotивление согласования линии интерфейса RS-485 120 Ом отключено
2	Активный интерфейс RS-232	Активный интерфейс RS-485

Таблица 3.3 – Функциональное назначение индикаторов модема

Обозначение индикатора	Функции индикатора
TX	Сигнализирует о прохождении данных по интерфейсу RS-232/RS-485 в направлении от модема к управляющему прибору
RX	Сигнализирует о прохождении данных по интерфейсу RS-232/RS-485 в направлении от управляющего прибора к модему
GSM	Выключен – нет напряжения питания, модем выключен; Мигает с периодом 3 с – модем зарегистрирован в сети GSM; Мигает с периодом 0,8 с – модем производит поиск сети GSM; Мигает с периодом 0,3 с – модем производит обмен данными по GPRS

3.2 Управление работой модема

Управление работой модема осуществляется с помощью AT-команд по выбранному последовательному интерфейсу. Список наиболее широко используемых команд приведен в таблице 3.4. В системах связи стандарта GSM передача данных может осуществляться различными способами, самые распространенные – это передача данных по CSD, передача данных по GPRS и передача данных с помощью SMS-сообщений. Для передачи данных требуется предварительно установить соединение с удаленным абонентом (кроме передачи данных с помощью SMS-сообщений). При передаче данных с помощью GPRS модем обеспечивает поддержку TCP/IP и UDP протоколов. При передаче данных с помощью SMS-сообщений модем обеспечивает поддержку текстового и PDU-режимов SMS-сообщений.

Сигнал **PWRK** (контакт 1 соединителя X3) и сигнал 4 В (контакт 2 соединителя X3) используются для внешнего принудительного перезапуска внутреннего GSM/GPRS модуля модема. Для выключения модуля необходимо замкнуть эти контакты между собой на время от 500 мс до 1 с. Для включения модуля необходимо замкнуть эти контакты между собой на время, равное 2,5 с.

Таблица 3.4 – Описание AT-команд модема

Наименование команды ¹	Ответ на команду ²	Описание команды
ATE0	ATE0 OK	Отключить эхо
ATE1	OK	Включить эхо
AT+IPR=<скорость>	OK	Настроить скорость обмена по последовательному порту
AT&W	OK	Записать ранее произведенные настройки в память
AT+CPIN?		Запросить необходимость ввода PIN-кода
	+CPIN: SIM PIN OK	Требуется ввод PIN-кода
	+CPIN: READY OK	Не требуется ввода PIN-кода
AT+CPIN=<PIN-код>	OK	Ввод PIN-кода
AT+CREG?	+CREG:<n>,<m>	Запросить информацию о регистрации в сети GSM. n может принимать значения: 0 – отчет о регистрации в сети выключен 1 – отчет о регистрации в сети включен m может принимать значения: 0 – не зарегистрирован 1 – зарегистрирован 2 – идет поиск сети 3 – в регистрации отказано 4 – зарегистрирован в роуминге

Окончание таблицы 3.4

Наименование команды ¹	Ответ на команду ²	Описание команды
ATD<номер>	CONNECT<скорость>	Установка CSD-соединения
AT+CMGS=<номер> <текст> Ctrl+Z ³	> <текст> OK	Отправка SMS-сообщения

¹ – Наименование команды должно формироваться в соответствии с таблицей кодировки символов **ASCII**. После наименования команды должен следовать символ перевода строки – **0Dh**.

² – Ответ модема начинается и заканчивается последовательностью символов перевода строки и возврата каретки – **0Dh 0Ah**.

³ – Команду **Ctrl+Z (1A)** необходимо посылать после окончания ввода текста.

3.3 Заводские настройки

Модем поставляется с установленной скоростью работы по последовательному интерфейсу, равной 9600 бит/с, и отключенным режимом эха (команда **ATE0**). Для включения режима эха или установки других скоростей работы по последовательному интерфейсу необходимо воспользоваться командами в соответствии с таблицей 3.4.

Заводская установка таймера автоматической перезагрузки модема соответствует 24 часам.

Внимание! Запрещается включать режим эхо (**ATE1**) при работе с модемом по интерфейсу RS-485.

4 Работа с модемом

4.1 Эксплуатационные ограничения

К эксплуатации и монтажу модема должны допускаться только лица, имеющие необходимую квалификацию, изучившие данное руководство по эксплуатации и прошедшие инструктаж по технике безопасности.

Модем подлежит в процессе эксплуатации периодическому обслуживанию. Эксплуатация должна осуществляться в соответствии с требованиями технических условий и настоящего руководства по эксплуатации.

Эксплуатировать модем допускается только при условиях, изложенных в п.2.2. Не допускается попадание влаги на выходные контакты соединителей и внутренние элементы модема. Запрещается использование модема в агрессивных средах с содержанием в атмосфере кислот, щелочей, масел и т.п.

Запрещается самостоятельно разбирать и производить ремонт модема.

При эксплуатации следует учитывать ограничения на использование устройств радиосвязи вблизи других электронных устройств:

- запрещается включать модем в больницах или вблизи медицинского оборудования, кардиостимуляторов, слуховых аппаратов. Модем может создавать помехи для медицинского оборудования;
- запрещается включать модем в самолетах;
- на близком расстоянии модем может создавать помехи для телевизоров, радиоприемников и персональных компьютеров.

Гарантируется устойчивое функционирование модема по последовательному интерфейсу на заявленных скоростях при длине интерфейсного кабеля не более 3 м для интерфейса RS-232 и не более 1200 м для интерфейса RS-485.

Возможно одновременное использование только одного последовательного интерфейса. При работе по последовательному интерфейсу RS-232 необходимо отключить сопротивление согласования линии интерфейса RS-485 с помощью переключателя на передней панели.

В режиме настройки таймера автоматической перезагрузки управление модемом с помощью AT – команд невозможно.

4.2 Подготовка к использованию и монтаж модема

Необходимо установить модем на DIN-рейку защелкой вниз. Габаритные размеры модема приведены в Приложении А.

Следует проложить линии связи. При монтаже внешних связей необходимо обеспечить их надежный контакт с соединителями модема.

При работе с интерфейсом RS-232 с использованием только линий **TXD**, **RXD** и **GND** необходимо замкнуть перемычкой выводы 9 и 6 соединителя X1.

Внимание! Запрещается объединять контакты «**GND**» соединителей модема с заземлением оборудования. Не допускается прокладка линий последовательных интерфейсов в одном жгуте с силовыми проводами, создающими высокочастотные или импульсные помехи.

Далее следует подключить антенну к соединителю X5.

Для установки SIM-карты в модем на кнопку картоприемника и извлечь лоток картоприемника (см. рисунок 3.2). Вставить в лоток SIM-карту и задвинуть лоток внутрь картоприемника до упора.

Выбрать тип последовательного интерфейса и при необходимости подключить внутреннее сопротивление согласования (в случае использования интерфейса RS-485) с помощью переключателей на передней панели модема.

После подключения всех необходимых внешних цепей подать питание на модем.

4.3 Использование модема

Ниже приведены примеры использования модема для обмена данными с удаленными абонентами GSM сети

4.3.1 Передача данных с помощью SMS-сообщений

Для передачи данных с помощью SMS-сообщений в текстовом режиме необходимо отправить в модем следующие команды:

AT+CMGF=1 – установка текстового режима для SMS-сообщений;

AT+CMGS=<номер>

<текст>

ctrl+Z

Между вводом команды **AT+CMGS=<номер>** и вводом текста необходимо дождаться ответа модема в виде символа “>”.

Прием SMS-сообщения индицируется отчетом:

+CMTI:<память>,<индекс>,

где <память> – тип памяти, в которой сохранено сообщение,
<индекс> – порядковый номер сообщения в памяти.

Прочитать принятое сообщение можно командой: **AT+CMGR=<индекс>,0**.

4.3.2 Обмен данными с помощью соединения по CSD

Для обмена данными с помощью соединения по CSD необходимо отправить модему команду соединения с удаленным абонентом: **ATD<номер>**.

В случае успешной установки соединения модем должен выдать отчет: **CONNECT <скорость>**. Далее возможен обмен данными с удаленным абонентом.

4.3.3 Обмен данными с TCP/IP сервером по GPRS

Для обмена данными по TCP/IP протоколу необходимо отправить в модем следующий набор команд:

- **AT+CGATT=1** – подключение модема к сервису GPRS;
- **AT+CIPCSGP=1,"точка доступа","имя","пароль"** – выбор GPRS сервиса для передачи данных, задание точки доступа в сеть GPRS, имени пользователя и пароля.
- **AT+CIPSTART="TCP","xx.xx.xx.xx", "порт"** – установка соединения по TCP/IP протоколу с сервером по заданному номеру порту, где **xx.xx.xx.xx** – IP-адрес сервера;
- **AT+CIPSEND <данные> ctrl-Z** – передача данных по установленному соединению.

После ввода команды **AT+CIPSTART**, в случае успешной установки соединения, модем выдаст отчет: **CONNECT OK**. Между вводом команды **AT+CIPSEND** и вводом данных следует дождаться ответа модема в виде символа **">"**.

4.3.4 Программирование таймера автоматической перезагрузки

Для установки периода таймера автоматической перезагрузки модема выполнить следующие действия:

- 1) нажать на кнопку картоприемника и извлечь лоток картоприемника из модема;
- 2) подключить модем к компьютеру с помощью интерфейса RS-232 или RS-485;
- 3) подать питание на модем;
- 4) запустить на ПК программу **HyperTerminal** или ее аналог, в программе установить номер COM-порта, к которому подключен модем, и следующие параметры обмена:
 - скорость 9600 бит/с,
 - 8 бит данных,
 - 1 стоп бит,
 - нет контроля четности,
 - нет управления потоком;

5) для задания периода таймера подать команду **SETTM X**, где **X** – число от 0 до 170 (при задании значения 0 таймер будет отключен, значения **X** от 1 до 170 – период перезагрузки в часах); если команда принята, модем выдаст ответ **OK**, если команда введена неверно, модем выдаст ответ **ERROR**.

6) для проверки текущего значения периода таймера необходимо подать команду **GETTM**, модем выдаст ответ **GETTM X**, где **X** – текущее значение периода таймера перезагрузки.

7) отключить питание модема.

Внимание! Для обмена данными по CSD и GPRS каналам необходимо, чтобы установленная в модем SIM-карта поддерживала услугу передачи данных!

Способность карты поддерживать услугу передачи данных следует уточнять у сотового оператора.

5 Меры безопасности

По способу защиты от поражения электрическим током ПМ01-24.X соответствует классу III, ПМ01-220.X соответствует классу II в соответствии с ГОСТ 12.2.007.0-75.

При эксплуатации и техническом обслуживании необходимо соблюдать требования ГОСТ 12.3.019-80, «Правил эксплуатации электроустановок потребителей» и «Правил охраны труда при эксплуатации электроустановок потребителей».

Подключение, регулировка и техническое обслуживание модема должны производиться только квалифицированными специалистами, изучившими настоящее руководство по эксплуатации.

Во избежание поломок модема не допускается:

- класть или вешать на модем посторонние предметы, допускать удары по корпусу;
- производить монтаж и демонтаж, любые подключения к модему и работы по его техническому обслуживанию при включенном питании.

6 Технический осмотр

Технический осмотр модема проводится обслуживающим персоналом не реже одного раза в шесть месяцев и включает в себя выполнение следующих операций:

- очистку корпуса и соединителей модема от пыли, грязи и посторонних предметов;
- проверку качества крепления модема;
- проверку качества подключения внешних связей, антенны и SIM-карты.

Обнаруженные при осмотре недостатки следует немедленно устранить.

7 Маркировка и упаковка

При изготовлении на модем наносятся:

- товарный знак и наименование предприятия-изготовителя;
- условное обозначение исполнения;
- обозначение степени защиты корпуса;
- диапазон напряжения питания и потребляемая мощность;
- штрих-код;
- заводской номер модема.

Упаковка модема производится в соответствии с ГОСТ 23170 в потребительскую тару, выполненную из гофрированного картона по ГОСТ 7933.

Приложение А

(справочное)

Габаритный чертёж

На рисунке А.1 представлены габаритные размеры модема.

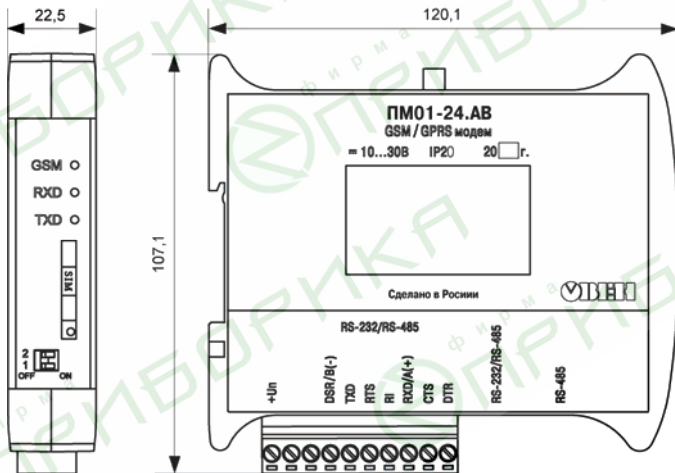


Рисунок А.1 – Габаритный чертёж модема

Лист регистрации изменений

№ изменения	Номера листов (стр.)				Всего листов (стр.)	Дата внесения	Подпись
	измен.	заменен.	новых	аннулир.			



Центральный офис:

111024, Москва, 2-я ул. Энтузиастов, д. 5, корп. 5

Тел.: (495) 221-60-64 (многоканальный)

Факс: (495) 728-41-45

www.owen.ru

Отдел сбыта: sales@owen.ru

Группа тех. поддержки: support@owen.ru

Рег. № 896

Зак. №