

Приборы с дифференциально- трансформаторной измерительной схемой КСД1 и КПД1

Техническое описание и инструкция по эксплуатации

1. ВВЕДЕНИЕ

Настоящее техническое описание и инструкция по эксплуатации предназначены для ознакомления с принципом работы, устройством, монтажом и обслуживанием автоматических самопишущих, показывающих и сигнализирующих (регулирующих) приборов с дифференциально-трансформаторной измерительной схемой типа КСД1 и КПД1.

Надежность работы приборов и срок их службы во многом зависят от правильной эксплуатации, поэтому

ПЕРЕД МОНТАЖЕМ И ПУСКОМ ПРИБОРОВ НЕОБХОДИМО ВНИМАТЕЛЬНО ОЗНАКОМИТЬСЯ С ТЕХНИЧЕСКИМ ОПИСАНИЕМ И ИНСТРУКЦИЕЙ ПО ЭКСПЛУАТАЦИИ!

2. НАЗНАЧЕНИЕ

Автоматические самопишущие и показывающие вторичные взаимозаменяемые приборы с дифференциально-трансформаторной измерительной схемой типа КСД1 и КПД1 предназначены для измерения, записи, сигнализации (регулирования) давления, расхода, перепада, напора, тяги, уровня, вакуума и других неэлектрических величин, преобразованных первичными взаимозаменяемыми дифференциально-трансформаторными датчиками в комплексную взаимную индуктивность 0—10 или 10—0—10 мГ (только для ротаметров).

Приборы могут также работать в комплекте с невзаимозаменяемыми датчиками, для чего с прибором должна быть поставлена приставка-делитель входного напряжения ДВН1-01.

Приборы изготавливаются в следующих исполнениях:

общепромышленное (экспортное) — для умеренного климата; тропическое — для сухого, влажного и морского климата.

По устойчивости к механическим воздействиям и по защищенности от воздействия окружающей среды исполнение приборов обыкновенное по ГОСТ 12997—67.

1	2	3	4	5
Дифманометр	линейная		0,25; 0,6; 1,0; 1,6; 2,5; 4,0; 6,0; 10,0; 16; 25; 40; 60; 63; 100; 160; 250; 320; 400; 600; 630; 1000; 1600; 2500; 4000; 6000; 10000	кгс/см ²
Вакуумметр	линейная	0—10	—1; —0,6	кгс/см ²
Мановакуумметр	линейная	0—10	Для манометрической части: 0,6; 1,5; 3; 5; 9; 15; 24 Для вакуумметрической части: —1	кгс/см ²
Ротаметр	— „ —	10—0— —10	0—100	%

3. ОСНОВНЫЕ ТЕХНИЧЕСКИЕ ХАРАКТЕРИСТИКИ ПРИБОРОВ КСД1 И КПД1 ПРИВЕДЕНЫ В ТАБЛ. 2

Таблица 2

№ п.п.	Основные технические характеристики	Тип прибора	
		КСД1	КПД1
1	2	3	4
1	Класс точности приборов	1,0	
2	Предел допускаемой основной приведенной погрешности показаний приборов, выраженный в процентах от нормирующего значения измеряемой величины не должен превышать, % За нормирующее значение должно приниматься: — верхнее конечное значение диапазона измерения, если нулевое значение находится в начале диапазона измерения; — сумма абсолютных конечных значений диапазона измерения, если нулевое значение находится внутри диапазона измерения.	±1,0	
<p>Примечания: 1. Нижний предел измерения расходомеров переменного перепада давления составляет 30% от верхнего предела измерения; расходомеров постоянного перепада давления — 20% от верхнего предела измерения.</p> <p>2. Учитывая примечание 1, основная погрешность, вариация и порог чувствительности у расходомеров в начале шкалы (соответственно до 30% и 20%) не нормируются и не проверяются, кроме отметки 0.</p>			

1	2	3	4
3	Вариация показаний приборов не должна превышать		абсолютного значения основной погрешности
4	Порог чувствительности прибора не превышает одной четверти абсолютной величины основной допустимой погрешности		
5	<p>Изменение показаний приборов в процентах, вызванное влиянием изменения температуры окружающей среды, не должно превышать значения:</p> $\sigma = \pm [0,5 + 0,025 (t_2 - t_1)],$ <p>где: 0,5 — коэффициент непостоянства показаний; t_2 — рабочая температура 5÷50° С; t_1 — нормальная температура 20±5° С</p>		
6	<p>Предел допускаемой погрешности срабатывания контактов сигнализирующего (регулирующего) устройства, выраженный в процентах от нормирующего значения измеряемой величины относительно заданных значений (по шкале прибора), не должен превышать</p> <p>Сигнализирующее (регулирующее) устройство обеспечивает установку указателей задания в пределах</p>	±1,5	от 10 до 90% длины шкалы
7	<p>Предел допускаемой погрешности совмещения указателя реостатного задатчика и указателя прибора на всех отметках шкалы, не более</p> <p>Предел допускаемой погрешности совмещения подвижного контакта реостатного устройства для дистанционной передачи показаний (ДПП) и указателя прибора на всех отметках шкалы в процентах, не более</p> <p>Реостатный задатчик обеспечивает установку указателя в пределах</p> <p>Приведенное сопротивление реостатного задатчика со 100% зоной пропорциональности, Ом</p>	±1,0% от нормирующего значения напряжения питания задатчика	±1,0 от приведенного сопротивления реохорда
8	<p>Сопротивление реостатного устройства для программных регулирующих устройств должно составлять, Ом</p> <p>Приведенное сопротивление реостатного устройства для ДПП, Ом</p>		330±40 620±70 90±0,01
9	Изменение показаний прибора, вызванное влиянием внешнего магнитного поля напряженностью 400 А/м, образованного переменным током частотой 50 Гц, при самых неблагоприятных фазе и направлении поля не превышает, %		±1,0 от предела измерения
10	Время прохождения указателем всей шкалы не более, с		5

1	2	3	4
11	Питание силовой схемы прибора осуществляется от сети переменного тока напряжением	220 В, 50 Гц (по особому заказу поставляются приборы, рассчитанные на частоту питающей сети 60 Гц)	
12	Колебание напряжения питания силовой схемы от +22 до -33 В относительно номинального значения может вызвать дополнительную погрешность, не превышающую половины основной погрешности		
13	Самопишущие приборы могут регистрировать процессы, изменяющиеся с частотой, не более	0,016 Гц	—
14	Питание первичных обмоток дифференциально-трансформаторных преобразователей прибора и датчика производится от обмотки силового трансформатора напряжением	24 В, 50 Гц	—
15	Предел допускаемой погрешности записи приборов на диаграммной ленте, выраженный в процентах от нормирующего значения измеряемой величины, не должен превышать. Погрешность записи выражается так же, как и основная погрешность	±1,0%	—
16	Предел допускаемой погрешности скорости движения диаграммной ленты, при напряжении сети 220 $\begin{matrix} +10\% \\ -15\% \end{matrix}$ В и частоте 50 Гц не должен превышать Скорость продвижения диаграммной ленты может быть любая из ряда	± 0,5% от заданной скорости 10, 20, 40, 60 или 120 мм/ч	
17	Толщина линии записи, мм	0,6	—
18	Мощность, потребляемая прибором, не должна превышать	25 ВА	20 ВА
19	Развернутая длина основной шкалы, мм	100	300
20	Габаритные размеры прибора, мм	160×200×500	
21	Масса прибора не превышает, кг		13
22	Срок службы приборов не менее		6 лет
23	Вероятность безотказной работы приборов в течение 1000 ч.		0,9

Примечания: 1. Приборы могут поставляться с любой из перечисленных скоростей движения диаграммной ленты. Необходимую скорость оговаривают при заказе.

2. При отсутствии указанной оговорки необходимой скорости приборы поставляются со скоростью 20 мм/ч.

4. КОМПЛЕКТНОСТЬ

4.1. В комплект приборов входят предметы и документы, перечисленные в табл. 3.

Таблица 3

Наименование	Количество		Примечание
	КСД1	КПД1	
1	2	3	4
1. Прибор	1	1	В соответствии с заказом по приложениям 1,2
2. Ключ к прибору	1	1	
3. Диаграммная лента в упаковке	10 рулонов	—	Для крепления прибора на щите В зависимости от модификации прибора Входит в комплект при поставке прибора с диаграммной лентой 0÷100%. По требованию Заказчика
4. Угольники	2	2	
5. Коробка с запчастями	1	1	
6. Переводная линейка	1	—	
7. Техническое описание и инструкция по эксплуатации прибора	1	1	
8. Паспорт на прибор	1	1	
9. Приставка ДВН1-01	1	1	

4.2. В коробке с запчастями содержатся предметы, перечисленные в табл. 4.

Таблица 4

Наименование	ГОСТ, ТУ	Количество		Примечание
		КСД1	КПД1	
1	2	3	4	5
1. Красные чернила	МРТУ 6-14-90-68	50 гр.	—	ОКБ-122-8 МРТУ 38-1-230-66 для тропического исполнения
2. Смазка ОКБ-122-7	МРТУ 38-1-230-66	50 гр.	50 гр.	
3. Масло МВП	ГОСТ 1805-51	50 гр.	50 гр.	
4. Собранный для заливки масла стакан	К-15.132.02	1 шт.	1 шт.	
5. Предохранитель ВП1-1-0,5 А	ОЮО.480.003ТУ	4 шт.	4 шт.	

1	2	3	4	5
6. Ключ к прибору	НБ-189-05	1 шт.	1 шт.	
7. Перо	В.17.010.19	2 шт.	—	
8. Плетеный лавсановый шнур $\varnothing 0,75$ мм	ТУ РСФСР-17-4602-71	0,8 м	0,8 м	
9. Полиэтиленовая трубка $\varnothing 0,45$ мм	ТУ Р-36-69	0,3 м	—	
10. Проволока для чистки пера БрКМцЗ-1, $\varnothing 0,18$ мм	ГОСТ 5222—50	8 шт.	—	длина 50 мм
11. Пружина с контактами	В-17.404.06	1	1	Для приборов с выходным устройством (в том числе с плоским реохордом для ДПП)
12. Пружина с контактами	Р-11-1/2-2 МИ-4717-63	1	1	Только для приборов с реостатным устройством для ДПП с круглым реохордом

4.3. Формулирование заказа

При заказе приборов необходимо указать:

- тип и модификацию прибора (по приложениям 1 и 2);
- предел измерения;
- величину входного сигнала ($0 \div 10$ или $10 \div 0 \div 10$ мГ) (последний только при заказе прибора со шкалой $0-100\%$);
- необходимость поставки приставки-делителя ДВН1-01);
- скорость движения диаграммной ленты (при заказе прибора КСД1).

Пример заказа:

- прибор самопишущий КСД1-002, предел измерения $0-100\%$, входной сигнал $10 \div 0 \div 10$ мГ, скорость движения диаграммной ленты 60 мм/ч, шкала и диаграммная лента $0-100\%$;
- прибор показывающий КПД1-502, предел измерения $0 \div 10$ т/ч, входной сигнал $0 \div 10$ мГ, необходима приставка-делитель ДВН1-01.

5. УСТРОЙСТВО И РАБОТА ПРИБОРОВ

5.1. Устройство приборов

5.1.1. Автоматические самопишущие (типа КСД1) и показывающие (типа КПД1) приборы с дифференциально-трансформаторной схемой состоят из следующих основных частей:

- дифференциального трансформатора, который с дифференциальным трансформатором датчика первичного прибора составляет измерительную схему;

- б) полупроводникового усилителя;
- в) уравнивающего двигателя следящей системы;
- г) кинематической схемы;
- д) синхронного двигателя для лентопротяжного механизма (только для КСД1).

5.1.2. Для сигнализации (регулирования) и дистанционной передачи показаний измеряемого параметра в приборы могут быть встроены:

- а) позиционное сигнализирующее (регулирующее) устройство с двумя или тремя контактными микропереключателями и с двумя или тремя указателями;
- б) задатчик со 100% зоной пропорциональности для П, ПИ, ПИД регуляторов;
- в) реостатное устройство для дублирования показаний приборов (ДПП);
- г) преобразователи угла поворота в стандартные выходные сигналы;
- д) реостатное устройство для работы с программными регулирующими устройствами (РУ).

5.2. Работа прибора

5.2.1. Перемещение сердечника дифференциального трансформатора датчика осуществляется чувствительным элементом и зависит от величины измеряемого параметра.

В прибор встроены аналогичный дифференциальный трансформатор.

Сердечник в катушке трансформатора перемещается с помощью профилированного кулачка, поворот которого осуществляется реверсивным двигателем.

Вторичные обмотки катушек датчика и прибора включены в общую дифференциально-трансформаторную схему (рис. 1, 2).

На выходе схемы включен полупроводниковый усилитель.

Первичные обмотки обеих катушек соединены последовательно и питаются от специальной обмотки силового трансформатора усилителя напряжением 24 В.

Вторичные обмотки состоят из двух секций, включаемых встречно.

При питании первичных обмоток дифференциальных трансформаторов переменным напряжением, во вторичных обмотках индуцируются переменные напряжения, величина и фаза которых зависят от положения плунжеров в катушках.

При рассогласованных положениях плунжеров в катушках напряжения, индуцируемые во вторичных обмотках, не равны друг другу и на вход усилителя подается напряжение, величина и фаза которого зависят от положения плунжеров в катушках.

Это напряжение, усиленное полупроводниковым усилителем, приведет во вращение двигатель, который с помощью кулачка будет перемещать плунжер в катушке прибора, пока разность напряжений не станет равной нулю.

Таким образом, каждому положению сердечника дифференциального трансформатора первичного прибора, определяемому величиной измеряемого параметра, соответствует определенное положение сердечника дифтрансформатора вторичного прибора и, следовательно, определенное положение кинематически связанного с ним указателя на шкале прибора.

Для удобства наладки и эксплуатации комплекта в дифференциальном трансформаторе прибора предусмотрена третья дополнительная обмотка, предназначенная для корректировки нулевого положения сердечника дифференциального трансформатора.

Эта обмотка, располагаемая в средней части дифференциально-трансформаторной катушки прибора, шунтируется переменным сопротивлением $R1=100$ Ом и включается последовательно со вторичными обмотками прибора и датчика.

Меняя положение движка потенциометра $R1$, изменяют величину дополнительного напряжения, подаваемого в общую дифтрансформаторную схему.

Делитель $R2, R3$ шунтирующий вторичную обмотку дифференциального трансформатора прибора, служит для регулировки диапазона (максимальное напряжение, подаваемое на вход усилителя, должно быть 400 мВ). Для компенсации изменения сопротивления вторичной обмотки дифференциального трансформатора прибора при изменении температуры окружающей среды введено медное сопротивление $R4$. Из-за несовпадения фаз напряжений на дифференциальных трансформаторах датчика и прибора на вход усилителя поступает дополнительный сигнал U остаточное, что приводит к появлению ошибки в показаниях прибора.

Для устранения этой погрешности необходимо повернуть вектор остаточного напряжения на такой угол, чтобы он составлял с вектором напряжения сети угол 90° .

Это достигается применением на входе усилителя фазосдвигающей RC цепочки ($R5, C1$) (рис. 1, 2). Сопротивление $R5=10$ кОм, емкость $C1=0,5$ мкФ.

5.2.2. Реостатное устройство для дистанционной передачи показаний (ДПП) (рис. 3) представляет собой плоский реохорд, который установлен в верхней передней части пишущего или показывающего устройства. В приборах КСД1 подвижный контакт реохорда ДПП закреплен на каретке, на которой установлен и указатель прибора, а в приборах КПД1 этот контакт кинематически связан с указателем прибора. Ввиду этого снимаемый с реохорда потенциал пропорционален значению измеряемой величины.

В модификациях приборов, имеющих реостатный задатчик, реостатный выход для ДПП представляет собой круглый реохорд, который крепится на шасси. В этом случае рычаг реохорда кинематически связан с осью дифференциального трансформатора, на котором закреплен кулачок. Ввиду этого каждому положению плунжера дифтрансформатора и, следовательно, указателя прибора соответствует определенное положение движка реохорда.

Максимальное напряжение питания реостатного устройства для ДПП — не более 10 В.

5.2.3. Реостатный задатчик со 100% зоной пропорциональности (рис. 3), состоящий из реохорда-датчика и реохорда-задатчика, сделан как отдельный блок в виде плоских реохордов. Мостовая схема задатчика состоит из подбираемых резисторов R3, R4, R5, R6, реохорда-датчика R2, реохорда-задатчика R1 и сбалансирована таким образом, что при совмещении указателей прибора и задатчика сигнал на выходе схемы равен нулю. При отклонении от заданного значения в диагонали моста появляется сигнал разбаланса, пропорциональный отклонению. Максимальное напряжение питания задатчика не более 10 В.

5.2.4. Реостатное устройство, предназначенное для работы с программным регулирующим устройством, в отличие от задатчика, имеет только один реохорд-датчик.

5.2.5. Позиционное сигнализирующее (регулирующее) устройство.

Сигнализирующее (регулирующее) устройство размещается в верхней части блока с показывающим или пишущим устройством. Конструктивно двухконтактное сигнализирующее устройство выполнено следующим образом. По двум направляющим, закрепленным между двумя угольниками, перемещаются две обоймы с микропереключателями и кулачками. При повороте кулачков происходит переключение микропереключателей. Кулачок имеет паз, в который заходит палец, установленный на каретке.

В зависимости от направления движения каретки, кулачок поворачивается вправо или влево, изменяя положение контактов микропереключателя. На обоймах закреплены указатели задания, показывающие на шкале величину, при достижении которой произойдет срабатывание микропереключателей. Установка заданного значения производится вручную перемещением указателей задачи с микропереключателями по направляющим в диапазоне от 10 до 90% длины шкалы. Обойма фиксируется на направляющих прижимным винтом.

Контакты сигнализирующего (регулирующего) устройства обеспечивают разрывную мощность 50 Вт при напряжении 30 В постоянного тока и 220 В переменного тока при активной и индуктивной нагрузках и токе не более 1,25 А.

Примечание: При токе, большем 1,25 А, необходимо переменить промежуточное реле.

Конструкция трехконтактного регулирующего устройства с тремя указателями задачи аналогична конструкции двухконтактного устройства и отличается наличием третьей автономной контактной пары (микропереключателя с кулачком).

5.2.6. Силовая электрическая схема прибора.

Приборы КСД1 и КПД1, независимо от модификации, имеют одинаковую силовую схему.

Силовая цепь приборов питается от сети переменного тока напряжением 220 В, частотой 50 Гц (или 60 Гц).

Для включения прибора служит выключатель ПДМ1-1, рис. 6 и 7.

Уравновешивающий электродвигатель РД сетевой обмоткой включен в сеть через емкостный делитель.

В приборах КСД1 применен синхронный электродвигатель ДСМ-0,2, который включается с помощью второго выключателя ПДМ1-1 и служит для приведения в действие лентопротяжного механизма.

Силовая схема прибора защищена предохранителем ВП1-1-0,5 А.

5.3. Кинематическая схема прибора

Для приведения измерительной схемы в равновесие в приборах применен уравновешивающий электродвигатель РД с редукцией 1/76,56.

От выходного вала редуктора двигателя движение через зубчатое колесо передается на зубчатое колесо со шкивом, на котором расположен ограничитель угла поворота указателя. Угол поворота 325° .

Вращение зубчатого колеса со шкивом через безлюфтовую муфту передается на вал дифференциально-трансформаторного блока. Безлюфтовая муфта состоит из двух поводков жестко закрепленных соответственно на валу блока и шкива. Один поводок имеет выступы, другой — пазы. Люфт устраняется двумя плоскими пружинами, поджимающими выступы одного поводка в пазах другого через шарики. От шкива через тросик из лавсановых нитей движение передается на каретку. На каретке установлены: указатель, перо (для КСД1) и палец для поворота переключающихся кулачков позиционного сигнализирующего (регулирующего) устройства. Привод диаграммной ленты (для КСД1) осуществляется от синхронного двигателя ДСМ-0,2.

От выходного вала синхронного двигателя движение через редуктор и пару паразитных зубчатых колес передается на зубчатое колесо, жестко закрепленное на общем валу с ведущими втулками, имеющими пуклевки, которыми перемещается диаграммная лента.

Редуктор, в зависимости от количества зубчатых колес и числа зубьев на них, может иметь 5 различных передаточных отношений, что соответствует различным скоростям продвижения ленточной диаграммы (см. табл. 5).

Таблица 5

Передаточное отношение	Число пар зубчатых колес	Скорость продвижения ленточной диаграммы, мм/ч
1/144	6	10
1/72	6	20
1/36	4	40
1/24	4	60
1/12	4	120

Схема установки зубчатых колес в редукторе для получения определенных скоростей продвижения ленточной диаграммы приведена на рис. 18.

Для отключения редуктора и синхронного двигателя при перемещении ленточной диаграммы вручную на выходе редуктора установлен ручной фрикцион в виде храпового механизма.

6. КОНСТРУКЦИЯ ПРИБОРА

6.1. Конструкция прибора имеет блочно-модульный принцип построения, т. е. состоит из ряда унифицированных блоков и модулей, настраиваемых отдельно от прибора.

Подобное построение приборов позволяет на одной базе получить большое количество различных модификаций, дает возможность использовать различные блоки и модули, применяемые в других приборах, и облегчает ремонт и обслуживание приборов.

Все блоки и модули прибора размещены на выдвижном шасси в общем корпусе с габаритами лицевой части 100×200 мм. На лицевой стороне прибора КСД1 (рис. 4) расположена шкала, а под шкалой ленточная диаграмма, перемещающаяся вертикально сверху вниз. На задней стенке корпуса приборов КСД1, КПД1 (рис. 10) размещены штепсельные разъемы для подключения проводов внешних линий.

Конструктивно приборы состоят из трех основных частей:

- а) корпуса с крышкой;
- б) панели внешних коммутаций;
- в) шасси.

6.2. Корпус с крышкой (рис. 4—7) предназначен для утепленного монтажа прибора на щите. Корпус изготовлен из листовой стали. На лицевой стороне корпуса имеется приваренная рама с двумя горизонтальными козырьками, к которым крепится крышка с застекленным окном и вмонтированным замком. При установке прибора в щите рама служит упором.

К наружным боковым поверхностям корпуса приварены планки 3 (рис. 6) с отверстиями для упорных угольников крепления прибора на щите.

Крышка прибора уплотняется эластичной резиновой прокладкой и запирается замком. На задней стенке корпуса устанавливается панель внешних коммутаций 1 (рис. 10). Внутри корпуса на боковых стенках приварены штампованные неподвижные направляющие. В неподвижных направляющих помещены подвижные направляющие, по которым шасси выдвигается из корпуса. Наличие телескопических направляющих обеспечивает возможность полного выдвижения шасси из корпуса.

6.3. Панель внешних коммутаций (рис. 10). На панели внешних коммутаций с наружной стороны установлены 6-ти контактная колодка 2 для подключения датчика, 15-ти контактный штепсельный разъем 3 типа РП-10 для подключения цепей сигнали-

зирующих (регулирующих) и дополнительных устройств и двух-контактная колодка 4 для подключения питания.

С внутренней стороны к панели внешних коммутаций подходят жгуты проводов, соединяющих внешние цепи со всеми элементами, расположенными на выдвижном шасси.

6.4. Шасси (рис 8, 9). На выдвижном шасси 1 расположены все основные узлы и элементы приборов.

В задвинутом положении шасси фиксируется в корпусе защелками 12 (рис. 8), установленными в передней части шасси. В выдвинутом положении шасси удерживается защелками 3 (рис. 9), установленными на боковых стенках, за подвижные направляющие корпуса.

В передней верхней части шасси закреплен блок пишущего устройства 11 (рис. 8) и блок показывающего устройства 7 (рис. 9), собранные на литом корпусе. В средней верхней части шасси закреплен дифференциально-трансформаторный блок 6 (рис. 8) и 5 (рис. 9).

В задней части шасси расположены полупроводниковый усилитель 5 (рис. 8), 6 (рис. 9) и штепсельные разъемы подключения электрических цепей шасси. Там же расположено быстросъемное устройство с защелками для механического закрепления проводов, связывающих шасси со штепсельными разъемами на панели внешних коммутаций.

6.5. Блок с пишущим устройством (для прибора КСД1) выполнен в виде отдельного узла, установленного на шасси. В верхней части блока имеется шкала. По двум направляющим перемещается каретка, на которой устанавливается указатель с пером и механизмом его подъема, палец переключения кулачков сигнализирующего (регулирующего) устройства. В задней части блока на двух подшипниках установлен шкив с зубчатым колесом.

На правой боковой стенке блока закреплен узел синхронного двигателя, который состоит из электродвигателя типа ДСМ-0,2 и редуктора лентопротяжного механизма. Однофазный синхронный электродвигатель типа ДСМ-0,2 имеет следующие технические данные:

- а) Направление вращения — правое.
- б) Частота вращения на выходе — 0,2 об/мин.
- в) Пусковой момент — 2500 гсм.
- в) Напряжение и частота тока питания — 220 В, 50 Гц.

6.6. Лентопротяжный механизм установлен на угольниках 13, закрепленных в нижней части пишущего устройства (рис. 8), и фиксируется в нем шариковыми фиксаторами.

В верхней части корпуса лентопротяжного механизма имеется вал, на котором неподвижно закреплены ведущие втулки с пуклевками, зубчатое колесо, передающее вращение от синхронного двигателя, и ручка перемещения диаграммы вручную. В средней части вала шарнирно закреплен пружинный прижим, предохра-

няющий рулон диаграммы от разматывания. Рулон с диаграммой помещается между двумя втулками, что облегчает его быструю замену.

Ленточная диаграмма наматывается на пластмассовую приемную гильзу и закрепляется накалыванием на иголки, расположенные с одной стороны гильзы, что позволяет снять отработанную диаграмму без сматывания ее с гильзы. В приемной гильзе установлено специальное устройство в виде заводной цилиндрической пружины, позволяющее просмотреть запись на отработанной диаграмме путем ее оттягивания. После просмотра ленточная диаграмма наматывается автоматически. Движение на приемную гильзу от ведущих втулок передается автоматическим фрикционным в виде замкнутой винтовой пружины.

6.7. Блок с показывающим устройством (для прибора КПД1) выполнен в виде отдельного узла, установленного на шасси (рис. 9). На передней части блока установлена шкала прибора и задатчика. В нижней части литого каркаса размещен узел уравновешивающего двигателя РД, в средней части — зубчатое колесо с упорами, ограничивающими рабочий угол перемещения подвижной системы.

6.8. Реверсивный двигатель с конденсаторами. Для приведения к равновесию измерительной схемы в приборе установлен уравновешивающий реверсивный двигатель РД.

Электродвигатель устанавливается на каркасе в нижней передней части шасси. Блок конденсаторов управления двигателем закреплен на левой боковой стенке каркаса.

Электродвигатель РД имеет следующие технические характеристики:

а) напряжение питания сетевой обмотки (клеммы 1 и 2 — 127 В;

б) частота тока питания — 50 Гц (60 Гц);

в) емкость конденсаторов, включаемых последовательно и параллельно с сетевой обмоткой — 0,5 мкФ каждый (при частоте 60 Гц — 0,1 мкФ и 0,25 мкФ);

г) напряжение питания управляющей обмотки (клеммы 3 и 4) — 10 В;

д) частота вращения выходной оси редуктора — 15,5 об/мин.

6.9. Усилитель

Полупроводниковые усилители типа УПДЗ-01 применяются в общепромышленных приборах взаимозаменяемой дифференциально-трансформаторной системы.

Нагрузкой усилителя является реверсивный асинхронный двигатель.

Технические данные:

а) порог чувствительности усилителей не более 300 мкВ;

б) уровень внутренних шумов усилителей не более 300 мкВ;

в) входное сопротивление не менее $5 \cdot 10^4$ Ом.

Принципиальная электрическая схема усилителя приведена на рис. 11. Перечень элементов дан в табл. 9.

Усилитель состоит из 5 узлов: входного устройства, демодулятора-модулятора, усилителя напряжения, усилителя мощности и источника питания.

Входное устройство усилителя собрано на пяти транзисторах ПП1-ПП5. Первые два каскада, собранные на транзисторах ПП1 и ПП2, обеспечивают большое входное сопротивление с помощью глубокой отрицательной обратной связи.

С помощью переменного резистора R6, соединенного по схеме делителя напряжения, осуществляется регулировка коэффициента усиления.

Три последующих каскада ПП3-ПП5 представляют собой усилитель напряжения, охваченный глубокими отрицательными обратными связями, как по постоянному (R7 и R8), так и по переменному току (R13).

Отрицательная обратная связь по переменному току уменьшает фазовые сдвиги, вносимые усилителем, увеличивает входное сопротивление, а также стабилизирует коэффициент усиления.

Отрицательная обратная связь по постоянному току стабилизирует режим рабочей точки транзистора.

Демодулятор-модулятор осуществляет двойное электрическое преобразование и собран по двухполупериодной схеме. Два интегральных прерывателя ПП6 и ПП7 выпрямляют переменное напряжение, а интегральный прерыватель ПП8 преобразует постоянное напряжение в переменное.

Интегральные прерыватели работают в ключевом режиме, причем управление этими ключами осуществляется переменным напряжением от силового трансформатора Тр2.

При поступлении на вход демодулятора-модулятора сигнала, сдвинутого относительно напряжения, управляемого ключами, на 90° (квадратурный сигнал), выходной сигнал отсутствует, т. к. демодулятор-модулятор этот сигнал не пропускает.

С демодулятора-модулятора сигнал поступает на вход усилителя напряжения, который состоит из трех транзисторов — ПП9, ПП10 и ПП11, соединенных непосредственной связью.

Для увеличения стабильности режимов транзисторов и коэффициентов усиления усилителя введены глубокие отрицательные обратные связи по постоянному (R26) и переменному (R41) току. Усилитель охвачен отрицательной обратной связью по выходному сигналу (R39 и R40), что снижает выходное сопротивление усилителя, улучшая тем самым динамику следящей системы в приборе.

Усилитель мощности выполнен по схеме последовательного баланса с включением транзисторов ПП12 и ПП13 по схеме с общим эмиттером. Связь усилителя мощности с усилителем напряжения осуществляется через согласующий трансформатор Тр1.

Обмотки	№ выводов	Количество витков	Марка провода	Диаметр провода, мм	Сопротивление обмотки, Ом
I	1—4	800	ПЭВ-2	0,18	40±2
II	3—2	800	ПЭВ-2	0,18	40±2
—	6	1 слой	фольга	0,1 (толщ.)	Экран
III	5—6	2000	ПЭВ-2	0,07	800±40

Поскольку в базовых цепях мощных транзисторов ПП12 и ПП13 имеются значительные омические сопротивления обмоток трансформаторов, то для термостабилизации режима в эмиттерные цепи включены сопротивления отрицательной обратной связи R34 и R35.

Карта рабочих режимов транзисторов приведена в табл. 7.

Таблица 7

Точки измерения потенциала	Напряжение, В
Коллектор ПП1	3,9—4,2
База ПП1	1,7—2,0
Коллектор ПП3	2,7—3,0
База ПП3	0,38—0,45
Коллектор ПП4	4,5—5,5
Коллектор ПП5	7—8
Коллектор ПП9	9—10,5
Конденсатор С9	13,5—14,5
База ПП9	7,5—8,5
Коллектор ПП10	16—18
Коллектор ПП11	24—28
Конденсатор С14	48—50

Примечание: Измерения режимов проводить прибором класса не менее 2,5 с внутренним сопротивлением порядка 10 кОм/В.

Питание усилителя осуществляется от силового трансформатора Тр2. Данные силового трансформатора приведены в табл. 8.

Обмотки	№ выводов	Количество витков	Марка провода	Диаметр провода, мм	Напряжение обмотки, В
I	6—7	2750	ПЭВ-2	0,17	220
—	8	1 слой	фольга	0,1 (толщ.)	экран
—	12	1 слой	фольга	0,1 (толщ.)	экран
II	14—15	320	ПЭВ-2	0,25	24±2
—	13	1 слой	фольга	0,1 (толщ.)	экран
III	16—17—18	850×2	ПЭВ-2	0,13	(63±3)×2
IV	1—2—3	200×2	ПЭВ-2	0,35	(15±1)×2
V	4—5	200	ПЭВ-2	0,13	15±1
VI	9—10	200	ПЭВ-2	0,13	15±1
VII	19—11—20	25×2	ПЭВ-2	0,13	(2±0,2)×2

Питание усилителя напряжения и входного устройства осуществляется от выпрямителя, собранного по двухполупериодной схеме выпрямления на диодах Д7 и Д8. Развязка по питанию осуществляется с помощью RC-фильтров: R36, С9 и R38, С14. Усилитель мощности питается несглаженным выпрямленным напряжением от отдельного выпрямителя, собранного по мостовой схеме на диодах Д9-Д12.

Усилители имеют конструкцию, унифицированную с конструкцией усилителей группы УИД. Основные детали и узлы смонтированы на стальном основании: силовой трансформатор, экран с расположенной внутри печатной платой входного устройства, печатные платы с элементами выпрямителей, усилителя напряжения, усилителя мощности и демодулятора-модулятора.

Перед установкой усилителя в прибор следует убедиться в отсутствии механических повреждений, в целостности штепсельных разъемов. Регуляторы чувствительности и обратной связи должны вращаться плавно. При вращении ручек регуляторов по часовой стрелке коэффициент усиления и глубина обратной связи возрастает. Причем изменение величины обратной связи практически не влияет на порог чувствительности усилителя, но скорость вращения двигателя в приборе при этом может изменяться.

Рекомендуется следующий порядок регулировки чувствительности и успокоения при работе усилителя в приборе: регулятор чувствительности устанавливают в таком положении, когда подвижная система прибора входит в режим незатухающих автоколебаний, после чего вращением регулятора обратной связи добиваются необходимого успокоения подвижной системы прибора.

Обозначение элементов и деталей	Наименование и тип	Величина	Количество
1	2	3	4
R1	Резистор МЛТ-0,25-5,1 кОм±5%	5,1 кОм	1
R2	Резистор МЛТ-0,25-15 кОм±10%	15 кОм	1
R3	Резистор МЛТ-0,25-5,1 кОм±5%	5,1 кОм	1
R4, R5	Резистор МЛТ-0,25-10 кОм±10%	10 кОм	2
R6	Резистор СП-04-1 кОм—12	1 кОм	1
R7	Резистор МЛТ-0,25-10 кОм±10% А	10 кОм	1
R8	Резистор МЛТ-0,25-2 кОм±5%	2 кОм	1
R9	Резистор МЛТ-0,25-300 Ом±5%	300 Ом	1
R10	Резистор МЛТ-0,25-8,2 кОм±10%	8,2 кОм	1
R11	Резистор МЛТ-0,25-12 кОм±10% А	12 кОм	1
R12	Резистор МЛТ-0,25-5,1 кОм±5%	5,1 кОм	1
R13	Резистор МЛТ-0,25-12 кОм±5% А	12 кОм	1
R14, R15	Резистор МЛТ-0,25-2 кОм±5%	2 кОм	2
R16, R17	Резистор МЛТ-0,25-510 Ом±5%	510 Ом	2
R18	Резистор МЛТ-0,25-390 Ом±10%	390 Ом	1
R19	Резистор МЛТ-0,25-8,2 кОм±10%	8,2 кОм	1
R20	Резистор МЛТ-0,25-1 кОм±10%	1 кОм	1
R21	Резистор МЛТ-0,25-8,2 кОм±10%	8,2 кОм	1
R22	Резистор МЛТ-0,25-1 кОм±10%	1 кОм	1
R23, R24	Резистор МЛТ-0,25-2,2 кОм±10%	2,2 кОм	3
R25, R26	Резистор МЛТ-0,25-12 кОм±10% А	12 кОм	1
R27	Резистор МЛТ-0,25-39 кОм±10%	39 кОм	1
R28	Резистор МЛТ-0,25-200 Ом±5%	200 Ом	1
R29, R30, R31	Резистор МЛТ-0,25-15 кОм±10% А	15 кОм	3
R32	Резистор МЛТ-0,25-12 кОм±10% А	12 кОм	1
R33	Резистор МЛТ-0,25-6,8 кОм±5%	6,8 кОм	1
R34, R35	Сопротивление 4 Ом±5%	4 Ом	2
R36	Резистор МЛТ-1-2,2 кОм±10%	2,2 кОм	1
R37	Резистор МЛТ-1-1,2 кОм±10%	1,2 кОм	1
R38	Резистор МЛТ-1-390 Ом±10%	390 Ом	1
R39	Резистор МЛТ-0,25-10 кОм±5% А	10 кОм	1
R40	Резистор СП-0,4-150 кОм—12	150 кОм	1
R41	Резистор МЛТ-0,25-75 кОм±10% А	75 кОм	1
ПП1, ПП2	Транзистор МП39Б		2
ПП3, ПП4, ПП5	Транзистор МП41А		3
ПП6, ПП7, ПП8	Интегральный прерыватель ИП-1В		3

1	2	3	4
ПП9, ПП10	Транзистор МП-41А		2
ПП11	Транзистор МП25Б		1
ПП12, ПП13	Транзистор П217В		2
Д1	Стабилитрон Д808		1
Д2, Д3	Диод Д223А		2
Д4, Д5	Стабилитрон Д813		2
Д6	Стабилитрон Д808		1
Д7—Д12	Диод Д226Б		6
С1, С2	Конденсатор К50-6-6-100	6 В, 100 мкФ	2
С3, С4	Конденсатор К50-6-6-500	6 В, 500 мкФ	2
С5	Конденсатор К50-6-6-100	6 В, 100 мкФ	1
С6	Конденсатор К50-6-15-200	15 В, 200 мкФ	1
С7, С8	Конденсатор К50-6-15-50 неполярный	15 В, 50 мкФ	2
С9	Конденсатор К50-6-25-150	25 В, 100 мкФ	1
С10, С11	Конденсатор К50-6-15-100	15 В, 100 мкФ	2
С12	Конденсатор КЛС-16-Н50—3300 ± ±20%	3300 мкФ	1
С13	Конденсатор К50-6-25-50	25 В, 50 мкФ	1
С14	Конденсатор К50-6-100-20	100 В, 20 мкФ	1
С15—С18	Конденсатор КЛС-16-Н90-01 $\begin{matrix} +80\% \\ -20\% \end{matrix}$	0,1 мкФ	4
Ш1	Розетка РГ1Н-1-1		1
Ш2	Розетка РГ1Н-1-1		1
Ш3	Розетка РГ1Н-1-3		1

Примечание: Для усилителей в тропическом исполнении применены элементы:

- R36 — резистор СПЗ-9а-10-1 кОм ±20% Э;
- R40 — резистор СПЗ-9а-10-150 кОм ±20% Э;
- транзисторы ПП6, ПП7 и ПП8 — в обычном исполнении;
- остальные элементы — в тропическом исполнении.

6.10. Все элементы дифференциальной трансформаторного преобразователя представляют собой отдельный блок (рис. 8 и 9).

Трансформаторная катушка вместе с экраном и угольником крепится на отдельном литом кронштейне. С помощью рычагов плунжер катушки соединен с профильным кулачком. Ось кулачка через переходную муфту связана с осью реверсивного двигателя РД. На верхнюю часть кронштейна выведены движки потенциометров R1 и R2:

- R1 — потенциометр регулировки нуля («нуль»),
R2 — регулировка диапазона («диапазон»).

Здесь же расположена кнопка «Контроль исправности», при нажатии которой указатель прибора устанавливается на контрольной отметке шкалы.

Электрическое соединение дифференциального трансформатора осуществлено с помощью штепсельного разъема.

Крепление блока к каркасу производится двумя невыпадающими винтами.

6.11. Электрические монтажные схемы.

Провода различных цепей прибора и отдельных элементов скручены в свои жгуты, которые заканчиваются вилками или розетками штепсельных разъемов. Жгуты силовой и измерительной части схемы расположены на противоположных боковых стенках шасси.

На рис. 12, 13, 14 приведены электрические монтажные схемы приборов КСД1 и КПД1.

7. МАРКИРОВКА

На табличке, укрепленной на внутренней стороне крышки, нанесены следующие данные:

- а) товарный знак;
- б) тип и модификация прибора;
- в) заводской номер;
- г) год выпуска.

8. ТАРА И УПАКОВКА

8.1. Упаковка приборов и маркировка тары производится в соответствии с комплектом чертежей.

8.2. Коробка с запчастями должна быть запломбирована и на ней должны быть нанесены:

- а) товарный знак завода-изготовителя;
- б) тип и модификация прибора;
- в) год выпуска.

8.3. Прибор упаковывается в гофрированную картонную коробку. Свободные места в коробке заполняются прокладками. Коробки оклеиваются бумажной лентой и завязываются шпагатом. Коробки с приборами помещаются в деревянные ящики, заполненные стружкой.

9. ПОРЯДОК УСТАНОВКИ

9.1. Распаковка

В упаковочном ящике помещаются предметы и документы, перечисленные в табл. 3 настоящей инструкции.

После распаковки прибора его следует поместить на сутки в отапливаемое сухое помещение, чтобы он просох и прогрелся.

После этого он может быть введен в эксплуатацию.

9.2. Выбор места для установки прибора

При выборе места для установки прибора надо помнить, что наилучшие условия эксплуатации приборов — это температура окружающего воздуха $20 \pm 5^\circ \text{C}$ и относительная влажность $30 \div 80\%$.

Температура ниже 5 и выше 50°C (для тропиков выше 55°C) недопустима так же, как и относительная влажность выше 80% (для тропиков 98%).

Недопустимо и наличие в воздухе примесей аммиака и сернистых газов.

Также недопустима тряска и вибрация, вызывающие ослабление крепления деталей. В случае невозможности установки прибора в месте, не подверженном тряске и вибрации, щит с прибором должен быть амортизирован подкладками из толстой резины или пружинами.

Приборы нельзя располагать вблизи мощных источников электромагнитных полей (силовых трансформаторов, дросселей, электродвигателей, электрических печей и т. д.).

Наиболее благоприятные условия расположения приборов обеспечиваются на специальных щитах, устанавливаемых в отапливаемых сухих помещениях, предназначенных для контрольно-измерительной аппаратуры.

Для удобства обслуживания и эксплуатации прибор лучше всего монтировать на высоте $1,5$ метра.

9.3. Монтаж прибора на щите

Для монтажа прибора на щите используются прилагаемые к прибору угольники. Наличие в угольниках упорных винтов достаточной длины позволяет монтировать приборы на щитах различной толщины.

Габаритные и присоединительные размеры приборов приведены на рис. 19 и 20.

9.4. Заземление прибора

Для обеспечения нормальной работы прибора к клемме 5, расположенной на задней панели (рис. 10), должен быть подключен надежно заземленный медный провод сечением $2 \div 3 \text{ мм}^2$. Желательно для заземления прибора подвести отдельную линию.

9.5. Подключение прибора к сети переменного тока

Питание силовой схемы прибора осуществляется от сети переменного тока напряжением 220 В , частотой 50 Гц (60 Гц).

Напряжение подводится к зажимам колодки на задней стенке 4, рис. 10.

Провода желательно применять с прорезиненной водонепроницаемой изоляцией. Сечение проводов должно быть не менее 1 мм^2 и не более $1,5 \text{ мм}^2$.

9.6. Присоединение проводов от датчика осуществляется по схеме электрических соединений (рис. 15) с помощью колодок 2 (рис. 10). Для присоединения датчика к прибору рекомендуется применять марки кабелей, указанные в приложении 2.

9.7. Первичная обмотка датчика подключается к клеммам 1Б и 2Б, вторичная — к клеммам 3А и 3Б. При работе с невзаимозаменяемыми датчиками используется приставка-делитель ДВН1-01. Наконечник «Д» делителя подключается к контакту клеммной колодки 1А, остальные выводы делителя подключить к соответствующим клеммам прибора.

9.8. Подключение позиционного сигнализирующего (регулирующего) устройства

Позиционное сигнализирующее (регулирующее) устройство прибора подключается к исполнительным элементам автоматики проводами, припаянными к соответствующим контактам вилки 15-ти клеммного штепсельного разъема в соответствии со схемами электрических соединений, приведенными на рис. 15.

9.9. Подключение реостатных устройств

Подключение реостатных устройств производится через 15-ти клеммный штепсельный разъем. Провода припаиваются к разъему в соответствии со схемой электрических соединений рис. 15.

10. ПОДГОТОВКА К РАБОТЕ

Для приведения в действие прибора необходимо произвести следующую подготовку.

10.1 Открыть прибор, для чего вставить ключ до упора и открыть дверцу.

10.2. Большим и указательным пальцами сжать защелки, расположенные в нижней части шасси (рис. 8) и выдвинуть шасси. Перед эксплуатацией прибора необходимо редуктор двигателя РД со стороны выходного вала залить 10 см³, (для тропических приборов — 25 см³), а в специальное отверстие с противоположной стороны для смазки подшипника — 2 см³ приборного масла с помощью собранного стакана.

10.3. Произвести установку ленточной диаграммы (для прибора КСД1):

а) снять лентопротяжный механизм, для чего повернуть его на угол 30° и вынуть из прорезей угольников пишущего устройства (рис. 8);

б) вынуть из коробки рулон с ленточной диаграммой, распечатать его и вставить между двумя пружинными втулками в лентопротяжный механизм;

в) перекинуть ленточную диаграмму через ведущие втулки и одеть перфорацию на пуклевки;

г) завести пружину, находящуюся внутри приемной гильзы, для чего сделать 6—7 оборотов по направлению стрелки на щечки гильзы со стороны шкива;

д) удерживая приемную гильзу, наложить на нее начало ленточной диаграммы и, плотно прижимая к приемной гильзе, сделать 2—3 оборота в направлении, противоположном стрелке;

е) проверить отсутствие провисания ленточной диаграммы и совмещения пуклевок ведущих втулок с отверстиями перфорации;

ж) вставить лентопротяжный механизм на свое место.

10.4. Залить в чернильницу чернила и подготовить прибор к записи.

Для этого вынуть из ящика с запчастями банку с чернилами и залить чернила до нижней кромки горловины корпуса чернильницы. Заполнить чернилами капиллярную трубку, для чего несколько раз нажать на крышку чернильницы большим пальцем, закрывая отверстие в ней.

10.5. Подсоединить штепсельные разъемы.

10.6. Проверить соединения штепсельных разъемов: шасси, усилителя, дифференциально-трансформаторного блока, сигнализирующего (регулирующего) устройства, реостатных устройств.

10.7. Подать напряжение питания и включить выключатели питания и синхронного двигателя (для КСД1).

11. ОБЩИЕ УКАЗАНИЯ ПО ЭКСПЛУАТАЦИИ

11.1. Смена ленточной диаграммы. После использования рулона ленточной диаграммы надо сменить его, для чего повторить операцию 10.3.а.

11.1.1. Положить лентопротяжный механизм внутренней частью наружу, подать гильзу влево до упора и снять ее.

11.1.2. Снять втулку с фиксаторами с гильзы и вытащить рулон ленточной диаграммы.

11.1.3. Собрать гильзу и вставить ее на место, для чего необходимо:

а) Отвести вниз палец в щеле корпуса лентопротяжного механизма до упора и держать его, пока не установлена гильза.

б) Упираясь втулкой в щелку корпуса, освободить лыски на оси гильзы.

в) Вставить ось гильзы лысками в паз щеки корпуса лентопротяжного механизма и совместить с другой стороны выступ оси с пазом шкива. При этом ось под действием пружины должна сместиться вправо.

11.1.4. Установить рулон, заправить ленточную диаграмму и вставить лентопротяжный механизм в прибор, как указано в разделе 10.3.

11.2. Наполнение баллона пишущего устройства чернилами и приготовление чернил. При работе прибора запас чернил в чернильнице уменьшается и через определенное время требует пополнения.

При нормальной эксплуатации запас чернил рассчитан приблизительно на 3 месяца непрерывной работы прибора, после чего необходимо долить чернила в чернильницу. Заполнение чернильницы производится через отверстие, закрытое отвинчивающейся

крышкой, специальными чернилами, которые поставляются вместе с прибором.

Состав чернил № 1

Эозин натрия или алюминия	— 0,8 гр
Сахар или глюкоза	— 1,5 гр
Глицерин	— 2,0 см ³
Фенол	— 0,15 гр
Вода (желательно дистиллированная)	— 100 см ³

Состав чернил № 2 (для тропиков)

Эозин натрия	— 1%
Сахар	— 1%
Этилмеркурфосфат	— 0,01%
Вода дистиллированная	— 100 см ³

При изготовлении чернил следует высыпать порошок в дистиллированную воду, нагреть до кипения, а затем горячий раствор отфильтровать.

Применять чернила другого состава не рекомендуется во избежание порчи пера с капилляром и ухудшения качества записи.

11.3. Замена тросика. В случае обрыва тросика или расслоения нитей его в приборе следует произвести замену тросика.

Для этого необходимо:

11.3.1. Снять блок с пишущим устройством для КСД или с показывающим устройством для КПД1 с шасси, отвернув 4 винта (рис. 8, 9).

11.3.2. Удалить старый тросик, отвернув на 2—3 оборота винт, прижимающий планку крепления на каретке и в местах крепления на шкиве, и снять его с прибора.

11.3.3. Взять новый тросик длиной 600 мм из ЗИПа, один конец его продеть в отверстие оси храповика и сделать в конце тросика узел. Закрепленный таким образом тросик уложить в пазы шкива и роликов и подтянуть его второй конец к другому пазу шкива.

11.3.4. Прижав рукой тросик к шкиву, повернуть шкив по часовой стрелке (со стороны шкива) на 1,5 оборота, при этом тросик должен намотаться на шкив.

11.3.5. Поддерживая натяг тросика, завести его конец под шайбу винта, закрепить, после чего завернуть винт.

11.3.6. Вращением оси намотать на нее тросик, создав соответствующий натяг, при котором прогиб тросика под действием груза весом 100 г, подвешенного к средней части прямолинейного участка тросика (по ходу каретки), равен 3 мм. При этом натяге обеспечивается соответствующий момент сопротивления подвижной системы, определяющий динамические характеристики прибора.

11.3.7. Установить блок с пишущим или показывающим устройством на шасси, закрепив его винтами.

При установке блока с пишущим или показывающим устройством на шасси необходимо обращать внимание на положение обоих поводков соединительной муфты, закрепленных соответственно на валу дифференциально-трансформаторного блока и шкива. Оба поводка должны быть установлены вертикально рисками вверх. После установки блока с пишущим или показывающим устройством выставляется положение указателя на начальной отметке шкалы в соответствии с электрическим нулем прибора и окончательно устанавливается и закрепляется каретка на тросике.

11.4. Замена предохранителя

В силовой цепи последовательно с общим выключателем установлен предохранитель на 0,5 А. Предохранитель расположен справа на шасси. Для смены предохранителя нажимают и поворачивают головку держателя на небольшой угол и вытаскивают ее с предохранителем. Вставив новый предохранитель, головку держателя ставят на место небольшим поворотом с нажимом.

11.5. Смазка и чистка частей прибора

При нормальной эксплуатации прибора необходимо периодически чистить и смазывать подвижные части механизмов прибора.

Не реже одного раза в месяц необходимо промывать направляющие каретки бензином.

Один раз в три месяца необходимо смазывать тонким слоем смазки зубчатые зацепления и подшипники.

Для исключения перехода масла из редуктора в полость статора у электродвигателей, залитых маслом, не допускается изменение горизонтального положения оси вала.

11.6. При эксплуатации приборов может возникнуть необходимость замены дифференциально-трансформаторного блока (рис. 8, 9).

Для этого необходимо:

- а) отвернуть винты и, освободив вилку штепсельного разъема, снять дифференциально-трансформаторный блок;
- б) поставить новый дифференциально-трансформаторный блок;
- в) отрегулировать заходы указателя за крайние отметки шкалы;
- г) подключить магазин комплексной взаимной индуктивности и прогреть прибор в течение полутора часов;
- д) освободить резьбовой шток плунжера, отвернув винт;
- е) нажать кнопку «контроль» и проверить установку указателя на контрольную отметку шкалы;
- ж) если указатель не устанавливается на контрольной отметке шкалы с необходимой точностью, переместить шток плунжера до положения, в котором положение указателя при нажатой кнопке «контроль» совпадает с контрольной отметкой шкалы, после чего снова закрепить резьбовой шток плунжера;
- з) проверить правильность показаний прибора соответственно с п.п. 12.3.3.; 12.3.4.; 12.3.5.

11.12. Уход за реостатным задатчиком, реостатным устройством и реостатным выходом.

При правильной эксплуатации спирали реостатных устройств не требуют специального повседневного ухода и работают достаточно надежно длительное время. Однако в случае попадания пыли и влаги в прибор нормальная работа спиралей может быть нарушена. Поэтому периодически, один раз в 3—4 месяца рекомендуется произвести их чистку.

Чистка спиралей ведется следующим образом:

- а) включить питание прибора;
- б) выдвинуть шасси из корпуса прибора и снять устройство;
- в) промыть спирали устройств кисточкой или зубной щеткой, смоченной чистым бензином;
- г) вставить на место устройство и проверить его работоспособность.

12. ИЗМЕРЕНИЕ ПАРАМЕТРОВ, РЕГУЛИРОВАНИЕ И НАСТРОЙКА

12.1. Проверка основной погрешности и вариации прибора производится с помощью магазина комплексной взаимной индуктивности Р5017, в дальнейшем именуемого «магазин», обеспечивающего установку проверяемых значений с погрешностью, не превышающей $1/3$ основной погрешности показаний прибора. Схема подключения магазина к прибору приведена на рис. 16.

Перед началом проверки прибор включить на полтора часа. При этом на магазине устанавливается такая величина взаимной индуктивности, при которой указатель прибора устанавливается примерно на $2/3$ предела измерения. На магазине устанавливается значение взаимной индуктивности, соответствующее нулевой отметке шкалы. Если при этом указатель прибора устанавливается не на нулевой отметке шкалы, произвести корректировку нуля поворотом движка потенциометра R1 «нуль» в нужную сторону.

Затем определить основную погрешность показаний и вариацию при комбинациях индуктивности, указанных в табл. 10.

Таблица 10

Угол потерь α	Устанавливаемое значение аргумента комплексного сопротивления цепи φ радian
5°30'	0,45
5°30'	0,55
8°30'	0,45
8°30'	0,55

Определить основную погрешность на всех оцифрованных отметках шкалы при возрастающих и убывающих значениях измеряемой величины.

Основная погрешность приборов определяется по формулам (1), (2).

Для приборов с линейным кулачком:

$$\sigma = \frac{M - M_p}{M_n} \cdot 100\% \quad (1)$$

$$M_p = M_n (U \cdot A)$$

Для приборов с квадратичным кулачком:

$$\sigma = \frac{M - M_p}{M_n} \cdot \frac{1}{2y} \cdot 100\% \quad (2)$$

$$M_p = M_n \cdot y^2,$$

где: σ — погрешность в процентах;

M — отсчет по контрольному (образцовому) магазину взаимной индуктивности для проверяемой отметки шкалы, мГ;

M_p — расчетное значение величины взаимной индуктивности для проверяемой отметки шкалы, мГ;

M_n — диапазон измерений, равный сумме абсолютных значений верхнего и нижнего пределов измерений, мГ;

$A=0$ — для приборов с нижним пределом входного сигнала, равным нулю;

$A=0,5$ — для приборов с нижним и верхним пределами входного сигнала, равными по абсолютной величине;

$\frac{N - N_n}{N_k - N_n}$ — отсчет от начальной отметки шкалы в относительных единицах;

N — проверяемая отметка шкалы;

N_n — начальная отметка шкалы;

N_k — конечная отметка шкалы.

12.1.1. Проверка погрешности записи должна производиться при влажности окружающего воздуха до 60%.

Показания приборов должны сниматься при установке пера так, чтобы линия записи совпадала с одной из оцифрованных отметок диаграммной ленты.

Погрешность записи определяется так же, как основная погрешность показаний по формуле (1), (2).

Примечание: При влажности воздуха менее или более 60% предел допустимой погрешности записи увеличивается на 0,07% на каждые 10% влажности.

12.2. Определение вариации и порога чувствительности.

12.2.1. Вариация определяется как разность отсчетов при возрастающих и убывающих значениях измеряемой величины одновременно с проверкой основной погрешности;

для приборов с линейным кулачком

$$\sigma = \frac{M_1 - M_2}{M_n} \cdot 100\% \quad (3)$$

для приборов с квадратичным кулачком

$$\sigma = \frac{M_1 - M_2}{M_{\text{п}}} \cdot \frac{1}{2y} \cdot 100\%, \quad (4)$$

где: M_1 —отсчет по магазину взаимной индуктивности при прямом ходе указателя, мГ;

M_2 —отсчет по магазину взаимной индуктивности при обратном ходе указателя для той же отметки шкалы, мГ.

12.2.2. Проверка порога чувствительности производится следующим образом: с помощью магазина изменяют сигнал настолько, чтобы указатель заметно сдвинулся в какую-либо сторону.

Затем в том же направлении изменяют сигнал на 0,25% диапазона измерения у приборов с линейным кулачком. У приборов с квадратичным кулачком соответствующие значения составляют для точки 40% шкалы — 0,02 мГ; для 60% — 0,03 мГ; для 90% — 0,05 мГ.

При этом каретка с указателем должна сдвинуться в ту же сторону.

Порог чувствительности определяется в начале, середине и конце шкалы как в сторону возрастающих, так и в сторону убывающих значений измеряемого параметра.

12.2.3. При нажатии кнопки «контроль» указатель прибора с входным сигналом 0—10 мГ устанавливается на начальной отметке шкалы, для приборов с входным сигналом 10—0—10 мГ на отметке, соответствующей 50% длины шкалы. Погрешность установки указателя на контрольной точке не должна превышать значения основной погрешности.

12.3. Регулировка и градуировка прибора.

12.3.1. При ремонте прибора, смене двигателя, дифференциально-трансформаторного блока или тросика основная погрешность показаний и записи может выйти за пределы допустимой. В этом случае необходимо произвести специальную градуировку и регулировку прибора.

12.3.2. Регулирование захода указателя за крайние отметки шкалы. Для этого следует повернуть шкив по часовой стрелке до упора.

Отпустив винты, крепящие каретку на тросе, установить указатель прибора слева от начальной отметки шкалы на расстояние не менее 1 мм, для прибора КСД1 и не менее 3—5 мм для прибора КПД1.

Закрепить винты.

Поворачивая шкив против часовой стрелки до упора, проверить заход указателя за начальную отметку шкалы.

12.3.3. Проверка установки указателя на контрольную (начальную) точку. Если указатель прибора не устанавливается на контрольную точку с необходимой точностью, то с помощью изменения заходов указателя за крайние отметки шкалы (но не менее, чем на 1 мм) добиваются установки указателя в положение, при котором он при нажатой кнопке «контроль» совпадает с начальной

отметкой шкалы (для приборов с входным сигналом 0—10 мГ) и со средней отметкой (для приборов с входным сигналом 10—0—10 мГ).

12.3.4. На магазине установить нулевое значение комплексной взаимной индуктивности и, в случае необходимости, произвести корректировку нуля перемещением движка потенциометра R1 («нуль») в левую сторону.

12.3.5. Проверить диапазон измерения.

При любых комбинациях параметров магазина, указанных в приложении 3, и значении взаимной индуктивности 10 мГ указатель прибора должен устанавливаться на конечную отметку шкалы с отклонением, не превышающим основную допустимую погрешность. Если отклонение превышает основную допустимую погрешность, произвести корректировку диапазона измерения с помощью движка потенциометра R2 («диапазон»), вращая его в левую сторону.

Затем произвести проверку основной погрешности на оцифрованных отметках шкалы.

12.4. Регулировка успокоения каретки с указателем. Для нормальной работы приборов КСД1 и КПД1 необходимо правильно отрегулировать чувствительность и характер успокоения каретки с указателем.

Необходимость проверки чувствительности прибора может возникнуть, если есть сомнения в правильности его показаний. Нормально указатель прибора должен сделать не более 1—2 полуколебаний около положения равновесия (кроме приборов, работающих в комплекте с датчиками расхода, у которых допускается наличие трех полуколебаний в конце шкалы), при резких изменениях измеряемой величины.

Успокоение прибора регулируется регуляторами чувствительности и обратной связи усилителя. Регулировка производится следующим образом:

а) подключите к проверяемому прибору магазин комплексной взаимной индуктивности в соответствии со схемой, изображенной на рис. 16;

б) установите на магазине значение взаимной индуктивности, соответствующее 10% диапазона измерения (для приборов с квадратичным кулачком — 30%);

в) проверните регуляторы чувствительности в усилителе по часовой стрелке до упора, а регулятор обратной связи — против часовой стрелки;

г) измените на магазине значение взаимной индуктивности до величины, соответствующей 50% длины шкалы, при этом каретка начнет совершать незатухающие колебания возле положения равновесия;

д) медленно поворачивая рукоятку регулятора обратной связи, добейтесь прекращения незатухающих колебаний указателя.

В случае необходимости регулировку успокоения производить регулятором чувствительности усилителя.

12.5. Смена блоков и модулей в приборе

12.5.1. Блочно-модульное исполнение значительно упрощает обслуживание приборов, так как при необходимости в них может быть быстро и легко заменен любой элемент: усилитель, дифференциально-трансформаторный блок, лентопротяжный механизм, электродвигатели — реверсивный и синхронный и другие узлы и элементы без разборки всего прибора.

При смене отдельных блоков и модулей или при установке дополнительных элементов могут быть изменены функции, выполняемые прибором. Ниже приводятся краткие рекомендации по замене отдельных элементов приборов.

12.5.2. Замена усилителя. Для замены усилителя необходимо отключить штепсельные разъемы включения усилителя, отвернуть два винта крепления, снять усилитель и заменить его новым.

После замены усилителя необходимо проверить успокоение и вариацию прибора и при необходимости отрегулировать в соответствии с методикой, указанной в п. 12.4.

12.5.3. Смена лентопротяжного механизма.

Смена лентопротяжного механизма осуществляется простой заменой этого блока. При замене лентопротяжного механизма необходимо обратить внимание на точность записи, то есть совмещение указателя каретки по шкале и пера по бумаге. В случае их несовпадения необходимо сместить перо относительно каретки вращением винта, после чего законтрите крепление пера гайкой.

13. ПРОВЕРКА ЭЛЕКТРОДВИГАТЕЛЯ РД

Для проверки электродвигателя необходимо снять с прибора двигатель. Для этого необходимо, откинув лентопротяжный механизм, отсоединить выводы двигателя и вынуть его из прибора. Собрав схему (рис. 17) и установив на автотрансформаторе (Латр 1) 220 В, медленно повысить напряжение питания на управляющей обмотке двигателя (клеммы 3—4) от нуля до момента вращения вала редуктора и по вольтметру определить напряжение трогания двигателя. Напряжение трогания должно быть не более 0,75 В. Затем подать на управляющую обмотку двигателя напряжение 10 В и визуально определить число оборотов выходного вала редуктора.

14. ВОЗМОЖНЫЕ НЕИСПРАВНОСТИ И МЕТОДЫ ИХ УСТРАНЕНИЯ

В процессе эксплуатации приборов могут возникнуть различные неисправности, из-за которых прибор перестает работать, дает неправильные показания или его технические характеристики не соответствуют указанным в разделе 3.

Прибор состоит из отдельных легкоъемных блоков и модулей, включенных в общую схему с помощью штепсельных разъемов. Для наиболее быстрого отыскания неисправности прибора рекомендуется поочередно заменять блоки (или модули), неис-

правность которых предполагается, на заведомо исправные, взятые из запасных.

Если при последовательной замене обнаружится неисправный блок (модуль), необходимо исправить его и установить на место.

Перечень часто встречающихся или возможных неисправностей

Неисправность	Вероятная причина	Метод устранения
1. При включении прибора напряжение не подается	а) неисправен выключатель; б) неисправен предохранитель	а) заменить выключатель; б) сменить предохранитель; в) проверить, все ли вилки вставлены в гнезда штепсельных разъемов
2. Уменьшение чувствительности (большая вариация, уменьшение скорости движения указателя)	а) на прибор действуют помехи; б) отсутствие или неисправность заземления прибора;	а) устранить помехи; б) проверить экранировку соединительных проводов, идущих от датчиков, а также проверить заземление прибора
3. При поданном на прибор напряжении 220 В и включении двигателя лентопротяжного механизма диаграммная бумага не передвигается	Неисправен лентопротяжный механизм	Снять лентопротяжный механизм, заменить новым. Если у нового лентопротяжного механизма бумага не двигается, проверить исправность: а) выключателя; б) двигателя ДСМ; в) редуктора; г) фрикциона
4. При поданном напряжении 220 В указатель двигается в любое крайнее положение или устанавливается произвольно, не реагируя на изменение положения сердечника датчика	Неправильно подключены обмотки датчика Неисправны: а) усилитель; б) двигатель; в) плата с конденсаторами; г) дифференциальный блок	Подключить концы от датчика согласно схеме внешних соединений (рис. 15). Последовательно заменить узлы исправными.
5. Указатель совершает незначительные колебания около положения равновесия	Велико усиление в усилителе или мала величина обратной связи	Увеличить величину обратной связи, поворачивая регулятор «обратная связь» по часовой стрелке
6. Указатель прибора при резком изменении величины измеряемого параметра двигается медленно	Мала чувствительность усилителя	Уменьшить величину обратной связи, поворачивая регулятор «обратная связь» против часовой стрелки
7. Датчик установлен в нулевое положение, а указатель вторичного прибора не устанавливается на нулевую отметку шкалы.	Смещение чувствительного элемента датчика	Повернуть движок потенциометра с надписью «нуль» до тех пор, пока указатель не станет против нулевой отметки шкалы

15. ТРАНСПОРТИРОВАНИЕ И ХРАНЕНИЕ

15.1. Транспортирование приборов в заводской упаковке может производиться: при температурах от минус 50°С до плюс 50°С, относительной влажности до 95% (при температуре 35°С), при транспортной тряске в условиях железнодорожного и автомобильного транспорта на любые расстояния.

15.2. Хранение приборов осуществляется в закрытом помещении на стеллажах при температуре окружающего воздуха от 1 до 40°С и относительной влажности до 80%. В воздухе не должно быть примесей, вызывающих коррозию.

Приложение 1

Модификация приборов КСД1 и КПД1

Прибор	Характеристика кулачка		Сигнализирующее (регулирующее) устройство		Выходное устройство			
	линейный	квадратичный	двухконтактное	трехконтактное	реостатный задатчик	реостатный выход для ДПП	реостатный выход для программного регулирующего устройства	
	№ модификаций							
КСД1	001	002						
	003	004	+					
	005	006			+			
	007	008				+		
	009	010					+	
	011	012	+		+			
	013	014	+			+		
	015	016	+				+	
	017	018		+				
	019	020		+		+		
	021	022			+	+		
	023	024	+		+	+		
	025	026		+	+			
	027	028		+	+	+		
	029	030		+			+	
	КПД1	501	502					
		503	504	+				
		505	506			+		
		507	508				+	
509		510					+	
511		512	+		+			
513		514	+			+		
515		516	+				+	
517		518		+				
519		520		+		+		
521		522			+	+		
523		524	+		+	+		
525		526		+	+			
527		528		+	+	+		
529		530		+			+	

Кабели, рекомендуемые для прокладки линии связи

1. Кабели контрольные с резиновой и пластмассовой изоляцией (ГОСТ 1508—71).

2. Кабели для сигнализации и блокировки с полиэтиленовой изоляцией в пластмассовой оболочке (ГОСТ 6436—65). Для прокладки линии связи применяется жила с сечением от 0,75 до 1 мм².

Допустимо применение других кабелей и проводов при условии, если сопротивление жилы не более 5 Ом, а емкость между каждой парой жил не более 0,02 мкФ на каждые 250 м длины.

Для этого сечение жилы должно быть от 0,75 до 1 мм², а радиальная толщина изоляции не менее 1 мм.

Приложение 3

Градуировочные таблицы приборов КСД1 и КПД1

1. Расходомер с квадратичной шкалой
(кг/ч, т/ч, м³/ч, л/ч, нм³/ч; допускаются единицы измерения, выраженные в массе или объеме, отнесенные к минуте или секунде)

Предел измерения 0—1

Отметки по шкале:	0	0,2	0,4	0,6	0,8	1
Индуктивность, мГ	0	0,4	1,6	3,6	6,4	10

Предел измерения 0—1,25

Отметки по шкале:	0	0,25	0,5	0,75	1,0	1,25
Индуктивность, мГ	0	0,4	1,6	3,6	6,4	10

Предел измерения 0—1,6

Отметки по шкале:	0	0,4	0,8	1,2	1,6
Индуктивность, мГ	0	0,625	2,5	5,625	10

Предел измерения 0—2

Отметки по шкале:	0	0,5	1	1,5	2
Индуктивность, мГ	0	0,625	2,5	5,625	10

Предел измерения 0—2,5

Отметки по шкале:	0	0,5	1	1,5	2	2,5
Индуктивность, мГ	0	0,4	1,6	3,6	6,4	10

Предел измерения 0—3,2

Отметки по шкале:	0	0,8	1,6	2,4	3,2
-------------------	---	-----	-----	-----	-----

Индуктивность, мГ	0	0,625	2,5	5,625	10
-------------------	---	-------	-----	-------	----

Предел измерения 0—4

Отметки по шкале:	0	1	2	3	4
-------------------	---	---	---	---	---

Индуктивность, мГ	0	0,625	2,5	5,625	10
-------------------	---	-------	-----	-------	----

Предел измерения 0—5

Отметки по шкале:	0	1	2	3	4	5
-------------------	---	---	---	---	---	---

Индуктивность, мГ	0	0,4	1,6	3,6	6,4	10
-------------------	---	-----	-----	-----	-----	----

Предел измерения 0—6,3

Отметки по шкале:	0	1,5	3	4,5	6	6,3
-------------------	---	-----	---	-----	---	-----

Индуктивность, мГ	0	0,5664	2,2658	5,098	9,0632	10
-------------------	---	--------	--------	-------	--------	----

Предел измерения 0—8

Отметки по шкале:	0	1	2	3	4	5	6	7	8
-------------------	---	---	---	---	---	---	---	---	---

Индуктивность, мГ	0	0,15625	0,625	1,40625	2,5	3,9063	5,625	7,6563	10
-------------------	---	---------	-------	---------	-----	--------	-------	--------	----

2. Расходомер с линейной шкалой
(кг/ч, т/ч, м³/ч, км³/ч и т. д.)

Предел измерения 0—1

Отметки по шкале:	0	0,2	0,4	0,6	0,8	1
-------------------	---	-----	-----	-----	-----	---

Индуктивность, мГ	0	2	4	6	8	10
-------------------	---	---	---	---	---	----

Предел измерения 0—1,25

Отметки по шкале:	0	0,25	0,5	0,75	1,0	1,25
-------------------	---	------	-----	------	-----	------

Индуктивность, мГ	0	2	4	6	8	10
-------------------	---	---	---	---	---	----

Предел измерения 0—1,6

Отметки по шкале:	0	0,4	0,8	1,2	1,6
-------------------	---	-----	-----	-----	-----

Индуктивность, мГ	0	2,5	5	7,5	10
-------------------	---	-----	---	-----	----

Предел измерения 0—3,2

Отметки по шкале:	0	0,8	1,6	2,4	3,2
Индуктивность, мГ	0	2,5	5	7,5	10

Предел измерения 0—4

Отметки по шкале:	0	1	2	3	4
Индуктивность, мГ	0	2,5	5	7,5	10

Предел измерения 0—5

Отметки по шкале:	0	1	2	3	4	5
Индуктивность, мГ	0	2	4	6	8	10

Предел измерения 0—6,3

Отметки по шкале:	0	1,5	3	4,5	6	6,3
Индуктивность, мГ	0	2,3809	4,7618	7,1428	9,5236	10

Предел измерения 0—8

Отметки по шкале:	0	1	2	3	4	5	6	7	8
Индуктивность, мГ	0	1,25	2,5	3,75	5	6,25	7,5	8,75	10

3. Уровнемер с линейной шкалой
(см. высоты столба жидкости, допускается м или мм)

Предел измерения 0—25

Отметки по шкале:	0	5	10	15	20	25
Индуктивность, мГ	0	2	4	6	8	10

Пределы измерения 0—250; 0—2500 (×)

Отметки по шкале:	0	50	100	150	200	250
Индуктивность, мГ	0	2	4	6	8	10

Предел измерения 0—40

Отметки по шкале:	0	10	20	30	40
Индуктивность, мГ	0	2,5	5	7,5	10

Пределы измерения 0—400; 0—4000

Отметки по шкале:	0	100	200	300	400
Индуктивность, мГ	0	2,5	5	7,5	10

Предел измерения 0—63

Отметки по шкале: 0 15 30 45 60 63

Индуктивность, мГ 0 2,3809 4,7618 7,1428 9,5236 10

Пределы измерения 0,630; 0—6300 ($\times 10$)

Отметки по шкале: 0 150 300 450 600 630

Индуктивность, мГ 0 2,3809 4,7618 7,1428 9,5236 10

Пределы измерения 0—100; 0—1000 ($\times 10$)

Отметки по шкале: 0 20 40 60 80 100

Индуктивность, мГ 0 2 4 6 8 10

Пределы измерения 0—160; 0—1600

Отметки по шкале: 0 40 80 120 160

Индуктивность, мГ 0 2,5 5 7,5 10

Предел измерения $\pm 12,5$

Отметки по шкале: -12,5 -5 0 5 12,5

Индуктивность, мГ 0 3 5 7 10

Пределы измерения ± 125 ; ± 1250 ($\times 10$)

Отметки по шкале: -125 50 0 50 125

Индуктивность, мГ 0 3 5 7 10

Предел измерения ± 20

Отметки по шкале: -20 -10 0 10 20

Индуктивность, мГ 0 2,5 5 7,5 10

Предел измерения $\pm 31,5$

Отметки по шкале: -31,5 -30 -20 -10 0 10 20 30 31,5

Индуктивность, мГ 0 0,238 1,83 3,41 5 6,6 8,17 9,762 10

Пределы измерения ± 315 ; ± 3150 ($\times 10$)

Отметки по шкале: -315 -300 -200 -100 0 100 200 300 315

Индуктивность, мГ 0 0,238 1,83 3,41 5 6,6 8,17 9,762 10

Предел измерения ± 50

Отметки по шкале:	-50	-20		20	50
Индуктивность, мГ	0	3	5	7	10

Предел измерения ± 500

Отметки по шкале:	-500	-200	0	200	500
Индуктивность, мГ	0	3	5	7	10

Предел измерения ± 800

Отметки по шкале:	-800	-400	0	400	800
Индуктивность, мГ	0	2,5	5	7,5	10

Предел измерения ± 2000

Отметки по шкале:	-2000	-1000	0	1000	2000
Индуктивность, мГ	0	2,5	5	7,5	10

4. Дифманометр (перепадомер) с линейной шкалой (кгс/м²)

Предел измерения 0—1

Отметки по шкале:	0	0,2	0,4	0,6	0,8	1
Индуктивность, мГ	0	2	4	6	8	10

Предел измерения 0—1,6

Отметки по шкале:	0	0,4	0,8	1,2	1,6
Индуктивность, мГ	0	2,5	5	7,5	10

Предел измерения 0—2,5

Отметки по шкале:	0	0,5	1	1,5	2	2,5
Индуктивность, мГ	0	2	4	6	8	10

Предел измерения 0—4

Отметки по шкале:	0	1	2	3	4
Индуктивность, мГ	0	2,5	5	7,5	10

Предел измерения 0—6,3

Отметки по шкале:	0	1,5	3,0	4,5	6	6,3
Индуктивность, мГ	0	2,3809	4,7618	7,1428	9,5236	10

Предел измерения 0—63

Отметки по шкале:	0	15	30	45	60	63
Индуктивность, мГ	0	2,3809	4,7618	7,1428	9,5236	10

Предел измерения 0—630

Отметки по шкале:	0	150	300	450	600	630
Индуктивность, мГ	0	2,3809	4,7618	7,1428	9,5236	10

Предел измерения 0—10

Отметки по шкале:	0	2	4	6	8	10
Индуктивность, мГ	0	2	4	6	8	10

Предел измерения 0—16

Отметки по шкале:	0	4	8	12	16
Индуктивность, мГ	0	2,5	5	7,5	10

Пределы измерения 0—160; 0—1600 (×10)

Отметки по шкале:	0	40	80	120	160
Индуктивность, мГ	0	2,5	5	7,5	10

Предел измерения 0—25

Отметки по шкале:	0	5	10	15	20	25
Индуктивность, мГ	0	2	4	6	8	10

Пределы измерения 0—250; 0—2500 (×10)

Отметки по шкале:	0	50	100	150	200	250
Индуктивность, мГ	0	2	4	6	8	10

Предел измерения 0—40

Отметки по шкале:	0	10	20	30	40
Индуктивность, мГ	0	2,5	5	7,5	10

Предел измерения 0—400

Отметки по шкале:	0	100	200	300	400
Индуктивность, мГ	0	2,5	5	7,5	10

Пределы измерения 0—100; 0—1000

Отметки по шкале:	0	20	40	60	80	100
-------------------	---	----	----	----	----	-----

Индуктивность, мГ	0	2	4	6	8	10
-------------------	---	---	---	---	---	----

Предел измерения $\pm 0,5$

Отметки по шкале:	-0,5	-0,2	0	0,2	0,5
-------------------	------	------	---	-----	-----

Индуктивность, мГ	0	3	5	7	10
-------------------	---	---	---	---	----

Предел измерения $\pm 0,8$

Отметки по шкале:	-0,8	-0,4	0	0,4	0,8
-------------------	------	------	---	-----	-----

Индуктивность, мГ	0	2,5	5	7,5	10
-------------------	---	-----	---	-----	----

Предел измерения $\pm 1,25$

Отметки по шкале:	-1,25	-0,5	0	0,5	1,25
-------------------	-------	------	---	-----	------

Индуктивность, мГ	0	3	5	7	10
-------------------	---	---	---	---	----

Предел измерения ± 2

Отметки по шкале:	-2	-1	0	1	2
-------------------	----	----	---	---	---

Индуктивность, мГ	0	2,5	5	7,5	10
-------------------	---	-----	---	-----	----

Предел измерения $\pm 3,15$

Отметки по шкале:	-3,15	-3	-2	-1	0	1	2	3	3,15
-------------------	-------	----	----	----	---	---	---	---	------

Индуктивность, мГ	0	0,238	1,83	3,41	5	6,6	8,17	7,762	10
-------------------	---	-------	------	------	---	-----	------	-------	----

Предел измерения ± 5

Отметки по шкале:	-5	-2	0	2	5
-------------------	----	----	---	---	---

Индуктивность, мГ	0	3	5	7	10
-------------------	---	---	---	---	----

Предел измерения ± 8

Отметки по шкале:	-8	-4	0	4	8
-------------------	----	----	---	---	---

Индуктивность, мГ	0	2,5	5	7,5	10
-------------------	---	-----	---	-----	----

Предел измерения $\pm 12,5$

Отметки по шкале:	-12,5	-5	0	5	12,5
-------------------	-------	----	---	---	------

Индуктивность, мГ	0	3	5	7	10
-------------------	---	---	---	---	----

Предел измерения ± 20

Отметки по шкале: -20 -10 0 10 20

Индуктивность, мГ 0 2,5 5 7,5 10

Предел измерения $\pm 31,5$

Отметки по шкале: -31,5 -30 -20 -10 0 10 20 30 31,5

Индуктивность, мГ 0 0,238 1,83 3,41 5 6,6 8,17 9,762 10

Предел измерения ± 50

Отметки по шкале: -50 -20 0 20 50

Индуктивность, мГ 0 3 5 7 10

Предел измерения ± 80

Отметки по шкале: -80 -40 0 40 80

Индуктивность, мГ 0 2,5 5 7,5 10

Предел измерения ± 125

Отметки по шкале: -125 -50 0 50 125

Индуктивность, мГ 0 3 5 7 10

Предел измерения ± 200

Отметки по шкале: -200 -100 0 100 200

Индуктивность, мГ 0 2,5 5 7,5 10

Предел измерения ± 315

Отметки по шкале: -315 -300 -200 -100 0 100 200 300 315

Индуктивность, мГ 0 0,238 1,83 3,41 5 6,6 8,17 9,762 10

Предел измерения ± 500

Отметки по шкале: -500 -200 0 200 500

Индуктивность, мГ 0 3 5 7 10

Предел измерения ± 800

Отметки по шкале: -800 -400 0 400 800

Индуктивность, мГ 0 2,5 5 7,5 100

Предел измерения ± 1250

Отметки по шкале: -1250 -500 0 500 1250

Индуктивность, мГ 0 3 5 7 10

5. Дифманометр (перепадомер) с линейной шкалой (кгс/см²)

Предел измерения 0—0,4

Отметки по шкале: 0 0,1 0,2 0,3 0,4

Индуктивность, мГ 0 2,5 5 7,5 10

Предел измерения 0—0,63

Отметки по шкале: 0 0,15 0,3 0,45 0,6 0,63

Индуктивность, мГ 0 2,3809 4,7618 7,1428 9,5236 10

Предел измерения 0—1

Отметки по шкале: 0 0,2 0,4 0,6 0,8 1,0

Индуктивность, мГ 0 2 4 6 8 10

Предел измерения 0—1,6

Отметки по шкале: 0 0,4 0,8 1,2 1,6

Индуктивность, мГ 0 2,5 5 7,5 10

Предел измерения 0—2,5

Отметки по шкале: 0 0,5 1 1,5 2,0 2,5

Индуктивность, мГ 0 2 4 6 8 10

Предел измерения 0—4

Отметки по шкале: 0 1 2 3 4

Индуктивность, мГ 0 2,5 5 7,5 10

Предел измерения 0—6,3

Отметки по шкале: 0 1,5 3 4,5 6 6,3

Индуктивность, мГ 0 2,3809 4,7618 7,1428 9,5236 10

Предел измерения $\pm 0,2$

Отметки по шкале: -0,2 -0,1 0 0,1 0,2

Индуктивность, мГ 0 2,5 5 7,5 10

Предел измерения $\pm 0,315$

Отметки по шкале: -0,315 -0,3 -0,2 -0,1 0 0,1 0,2 0,3 0,315

Индуктивность, мГ 0 0,238 1,83 3,41 5 6,6 8,17 9,762 10

Предел измерения $\pm 0,5$

Отметки по шкале: -0,5 -0,2 0 0,2 0,5

Индуктивность, мГ 0 3,0 5 7,0 10

Предел измерения $\pm 0,8$

Отметки по шкале: -0,8 -0,4 0 0,4 0,8

Индуктивность, мГ 0 2,5 5 7,5 10

Предел измерения $\pm 1,25$

Отметки по шкале: -1,25 -0,5 0 0,5 1,25

Индуктивность, мГ 0 3 5 7 10

Предел измерения ± 2

Отметки по шкале: -2 -1 0 1 2

Индуктивность, мГ 0 2,5 5 7,5 10

Предел измерения $\pm 3,15$

Отметки по шкале: -3,15 -3 -2 -1 0 1 2 3 3,15

Индуктивность, мГ 0 0,238 1,83 3,41 5 6,6 8,17 9,762 10

6. Дифманометр с линейной шкалой (кгс/см²)

Предел измерения 0—0,25

Отметки по шкале: 0 0,05 0,1 0,15 0,2 0,25

Индуктивность, мГ 0 2 4 6 8 10

Предел измерения 0—0,6

Отметки по шкале: 0 0,15 0,3 0,45 0,6

Индуктивность, мГ 0 2,5 5 7,5 10

Предел измерения 0—1

Отметки по шкале: 0 0,2 0,4 0,6 0,8 1

Индуктивность, мГ 0 2 4 6 8 10

Предел измерения 0—1,6

Отметки по шкале:	0	0,4	0,8	1,2	1,6
Индуктивность, мГ	0	2,5	5	7,5	10

Предел измерения 0—2,5

Отметки по шкале:	0	0,5	1	1,5	2	2,5
Индуктивность, мГ	0	2	4	6	8	10

Предел измерения 0—4

Отметки по шкале:	0	1	2	3	4
Индуктивность, мГ	0	2,5	5	7,5	10

Предел измерения 0—6

Отметки по шкале:	0	1,5	3	4,5	6
Индуктивность, мГ	0	2,5	5	7,5	10

Предел измерения 0—6,3

Отметки по шкале:	0	1,5	3	4,5	6	6,3
Индуктивность, мГ	0	2,3809	4,7618	7,1428	9,5236	10

Предел измерения 0—10

Отметки по шкале:	0	2	4	6	8	10
Индуктивность, мГ	0	2	4	6	8	10

Предел измерения 0—16

Отметки по шкале:	0	4	8	12	16
Индуктивность, мГ	0	2,5	5	7,5	10

Предел измерения 0—25

Отметки по шкале:	0	5	10	15	20	25
Индуктивность, мГ	0	2	4	6	8	10

Предел измерения 0—40

Отметки по шкале:	0	10	20	30	40
Индуктивность, мГ	0	2,5	5	7,5	10

Предел измерения 0—60

Отметки по шкале:	0	15	30	45	60
Индуктивность, мГ	0	2,5	5	7,5	10

Предел измерения 0—63

Отметки по шкале:	0	15	30	45	60	63
Индуктивность, мГ	0	2,3809	4,7618	7,1428	9,5236	10

Предел измерения 0—100

Отметки по шкале:	0	20	40	60	80	100
Индуктивность, мГ	0	2	4	6	8	10

Предел измерения 0—160

Отметки по шкале:	0	40	80	120	160
Индуктивность, мГ	0	2,5	5	7,5	10

Предел измерения 0—250

Отметки по шкале:	0	50	100	150	200	250
Индуктивность, мГ	0	2	4	6	8	10

Предел измерения 0—320

Отметки по шкале:	0	80	160	240	320
Индуктивность, мГ	0	2,5	5	7,5	10

Предел измерения 0—400

Отметки по шкале:	0	100	200	300	400
Индуктивность, мГ	0	2,5	5	7,5	10

Предел измерения 0—600

Отметки по шкале:	0	150	300	450	600
Индуктивность, мГ	0	2,5	5	7,5	10

Предел измерения 0—630

Отметки по шкале:	0	150	300	450	600	630
Индуктивность, мГ	0	2,3809	4,7618	7,1428	9,5236	10

Предел измерения 0—1000 ($\times 10$)

Отметки по шкале:	0	200	400	600	800	1000
Индуктивность, мГ	0	2	4	6	8	10

Предел измерения 0—1600 ($\times 10$)

Отметки по шкале:	0	400	800	1200	1600
Индуктивность, мГ	0	2,5	5	7,5	10

Предел измерения 0—2500 ($\times 10$)

Отметки по шкале:	0	500	1000	1500	2000	2500
Индуктивность, мГ	0	2	4	6	8	10

Предел измерения 0—4000 ($\times 10$)

Отметки по шкале:	0	1000	2000	3000	4000
Индуктивность, мГ	0	2,5	5	7,5	10

Предел измерения 0—6000 ($\times 10$)

Отметки по шкале:	0	1500	3000	4500	6000
Индуктивность, мГ	0	2,5	5	7,5	10

Предел измерения 0—10000 ($\times 10$)

Отметки по шкале:	0	20	40	60	80	100
Индуктивность, мГ	0	2	4	6	8	10

7. Вакуумметр с линейной шкалой (кгс/см²)

Предел измерения —1—0

Отметки по шкале:	—1	—0,8	—0,6	—0,4	—0,2	0
Индуктивность, мГ	0	2	4	6	8	10

Предел измерения —0,6—0

Отметки по шкале:	—0,6	—0,45	—0,3	—0,15	0
Индуктивность, мГ	0	2,5	5	7,5	10

8. Мановакуумметр с линейной шкалой (кгс/см²)

Для манометрической части

Предел измерения 0—0,6										
Отметки по шкале:	0	0,15	0,3	0,45	0,6					
Индуктивность, мГ	0	2,5	5	7,5	10					
Предел измерения 0—1,5										
Отметки по шкале:	0	0,5	1	1,5						
Индуктивность, мГ	0	3,33	6,66	10						
Предел измерения 0—3										
Отметки по шкале:	0	1	2	3						
Индуктивность, мГ	0	3,33	6,66	10						
Предел измерения 0—5										
Отметки по шкале:	0	1	2	3	4	5				
Индуктивность, мГ	0	2	4	6	8	10				
Предел измерения 0—9										
Отметки по шкале:	0	1	2	3	4	5	6	7	8	9
Индуктивность, мГ	0	1,11	2,22	3,33	4,44	5,55	6,66	7,77	8,88	10
Предел измерения 0—15										
Отметки по шкале:	0	1	3	5	7	9	11	13	15	
Индуктивность, мГ	0	0,66	2	3,33	4,66	6	7,33	8,66	10	
Предел измерения 0—24										
Отметки по шкале:	0	4	8	12	16	20	24			
Индуктивность, мГ	0	1,66	3,33	5	6,66	8,33	10			

Для вакуумметрической части

Предел измерения —1—0

Отметки по шкале:	—1	—0,8	—0,6	—0,4	—0,2	0				
Индуктивность, мГ	0	2	4	6	8	10				

9. Ротаметр со шкалой 0—100% (входной сигнал 10—0—10 мГ)

Отметки по шкале:	0	20	30	40	50	60	70	80	90	100
Индуктивность, мГ	—10	—6	—4	—2	0	2	4	6	8	10

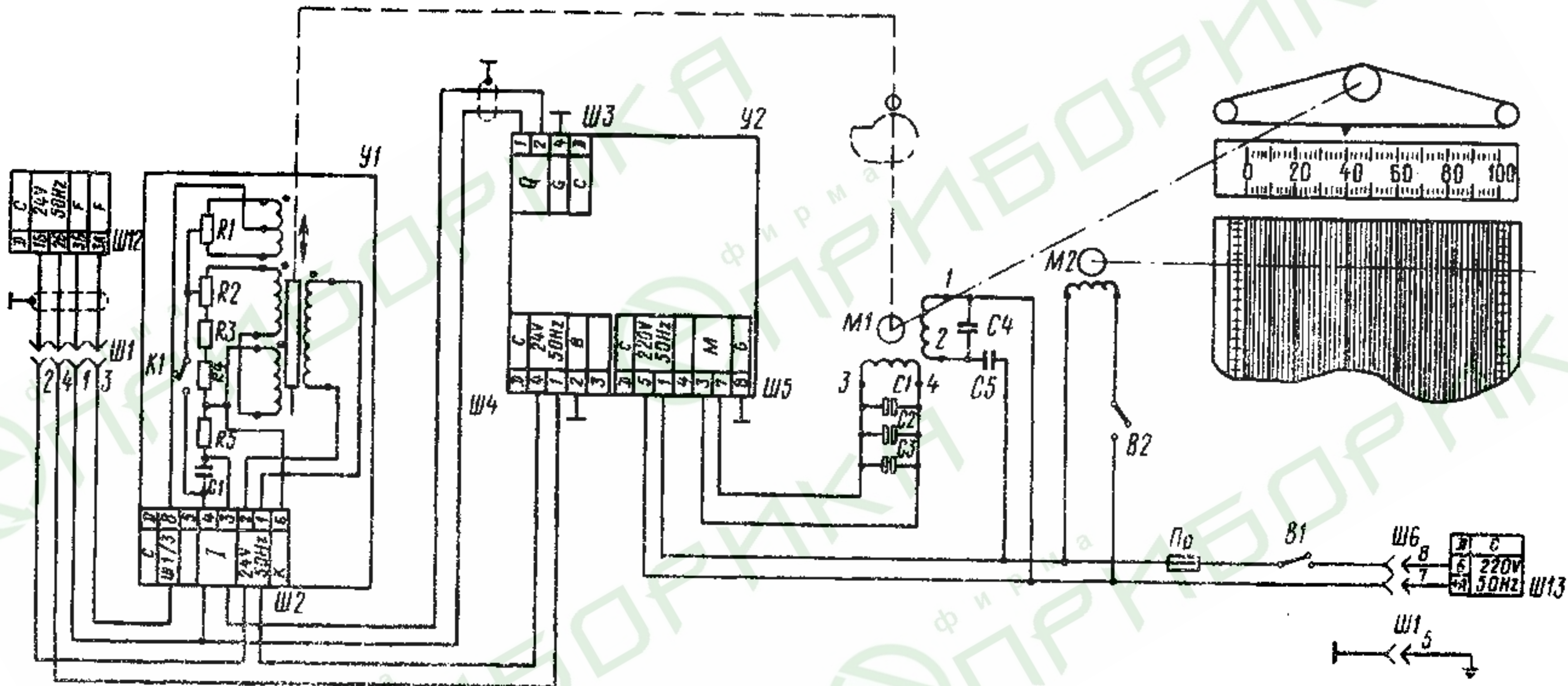


Рис. 1. Принципиальная электрическая схема прибора КСД1:

С — цепь; D — контакт; I — вход; F — датчик; Q — вход УПД; K — контроль; G — корпус; B — экран; M — выход

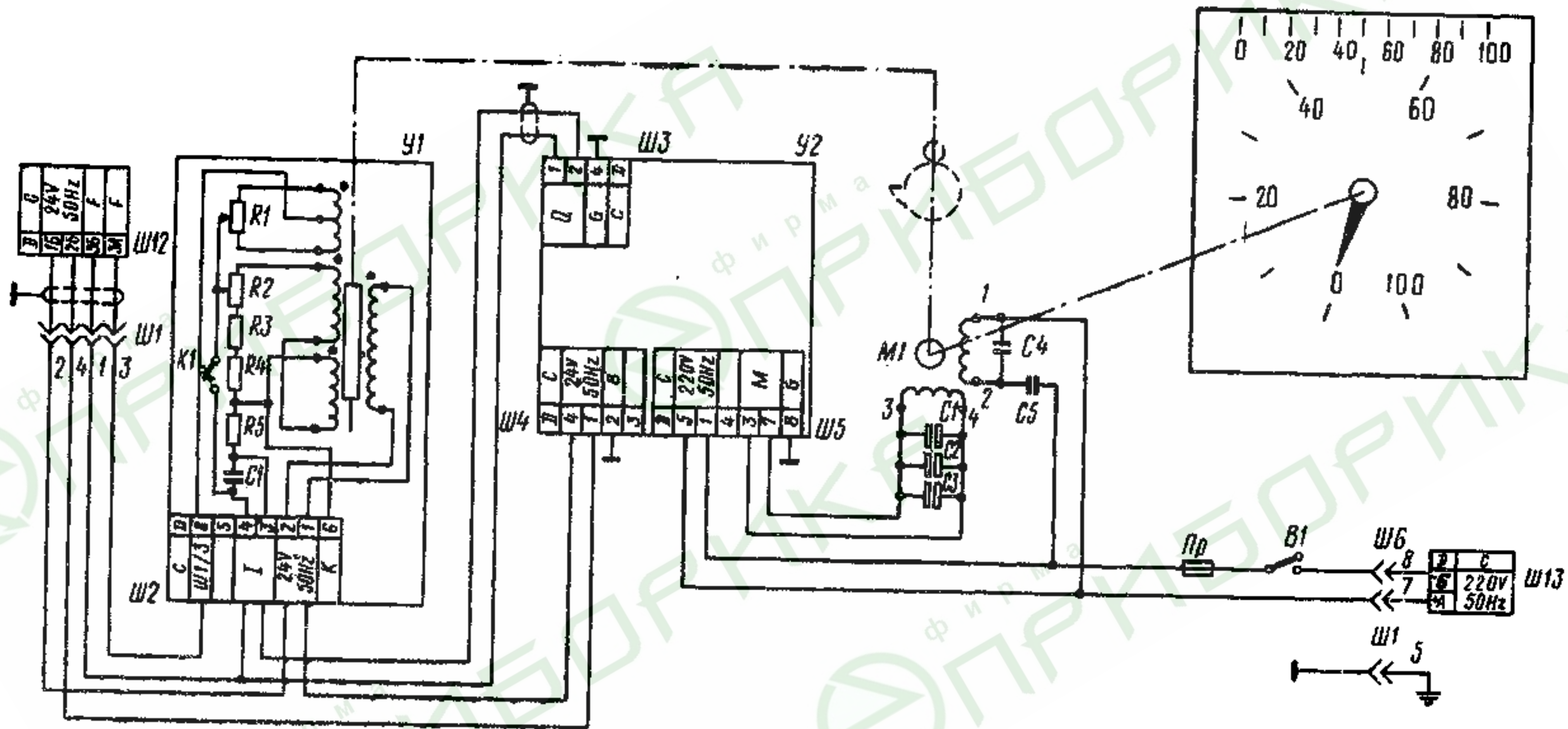


Рис. 2. Принципиальная электрическая схема прибора КПД1:

С — цепь; D — контакт; F — датчик; B — экран; M — выход; G — корпус; Q — вход УПД; I — вход; K — контроль

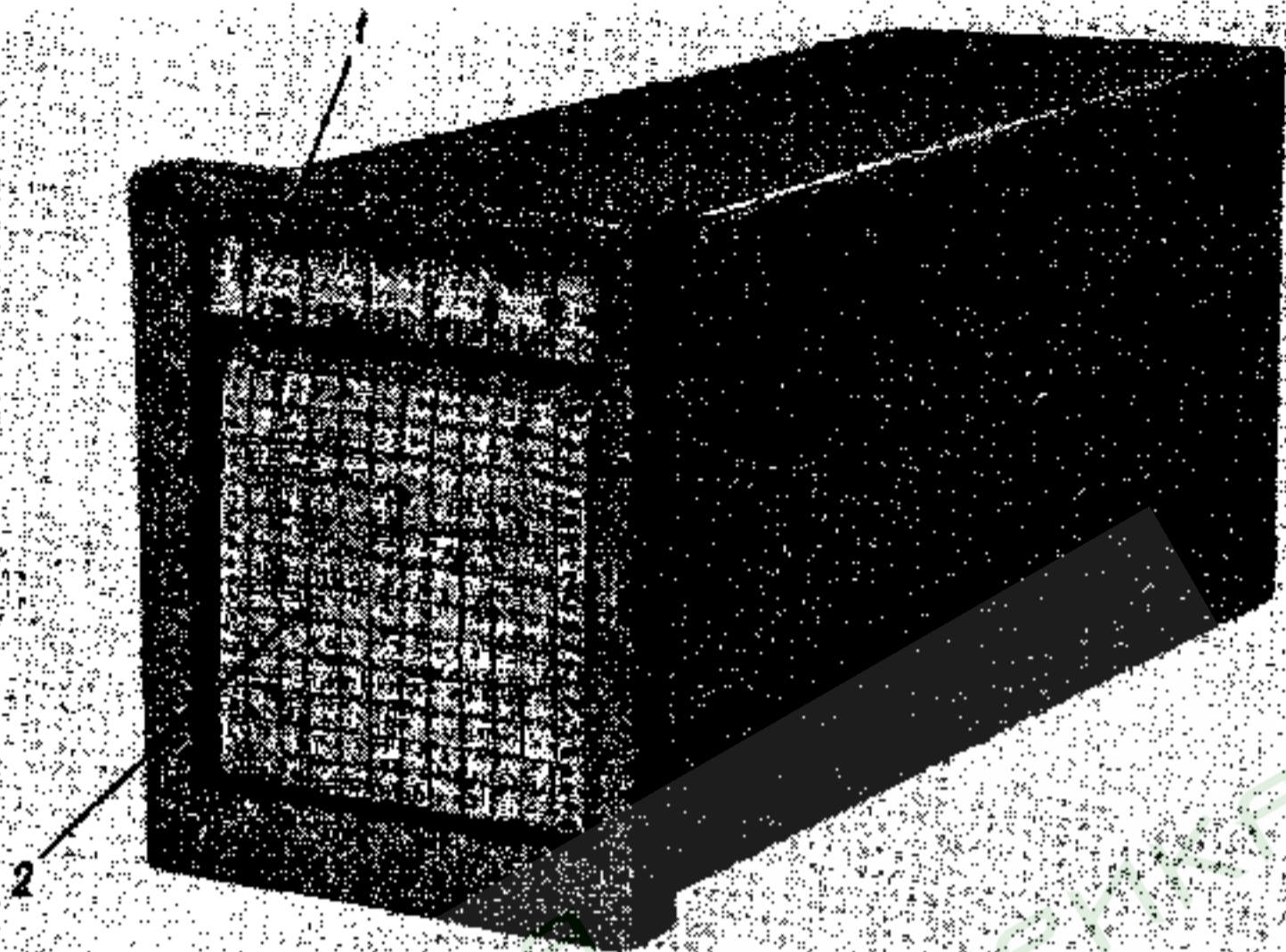


Рис. 4. Внешний вид прибора КСД1:
1 — шкала; 2 — ленточная диаграмма

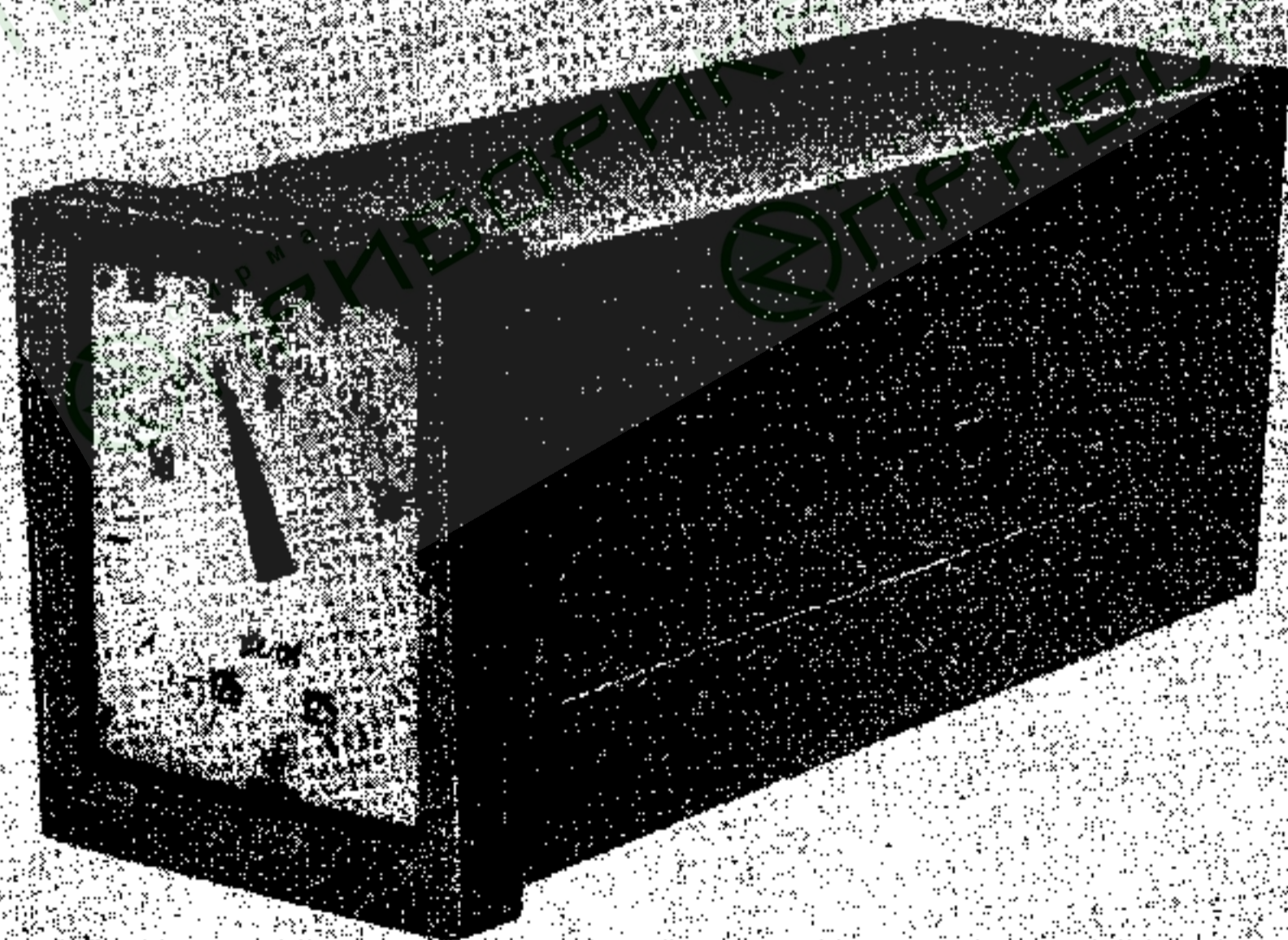


Рис. 5. Внешний вид прибора КПД1

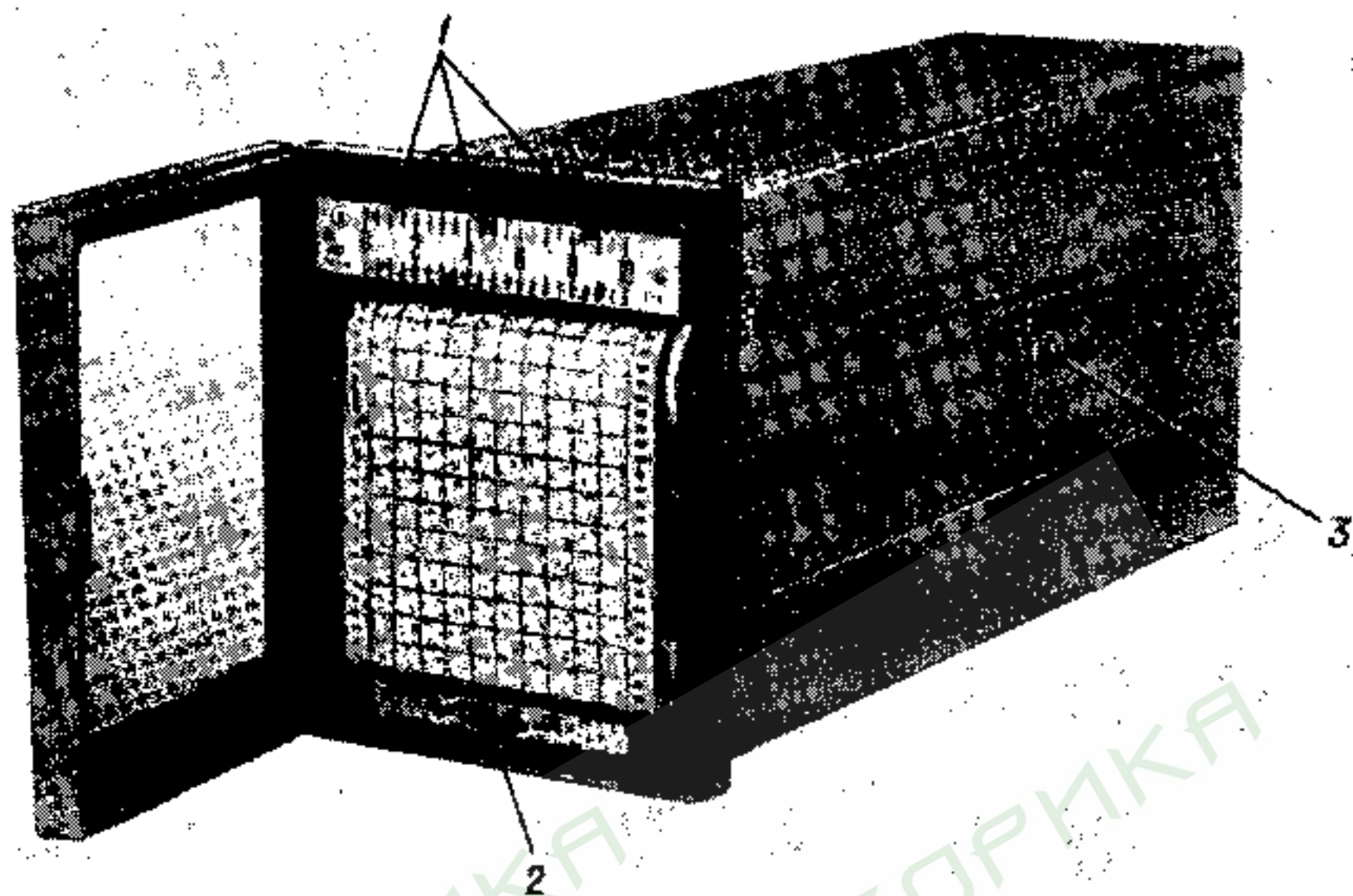


Рис. 6. Вид прибора КСД1 с открытой крышкой:

1 — указатели задачи регулирующего устройства; 2 — выключатель питания прибора; 3 — планка для угольника крепления прибора на щите

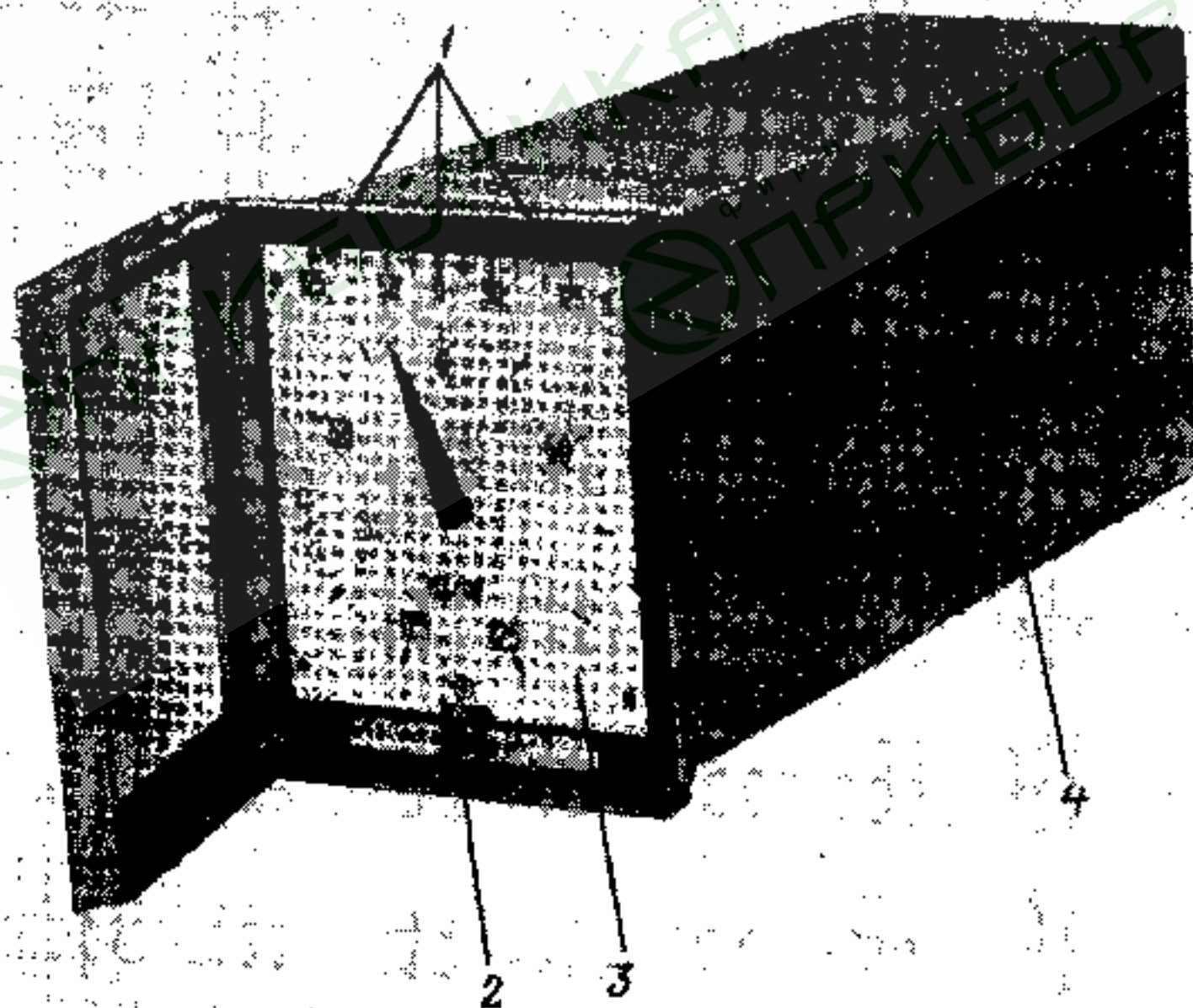


Рис. 7. Вид прибора КПД1 с открытой крышкой:

1 — указатель задачи регулирующего устройства; 2 — выключатель питания прибора; 3 — шкала; 4 — планка для угольника крепления прибора на щите

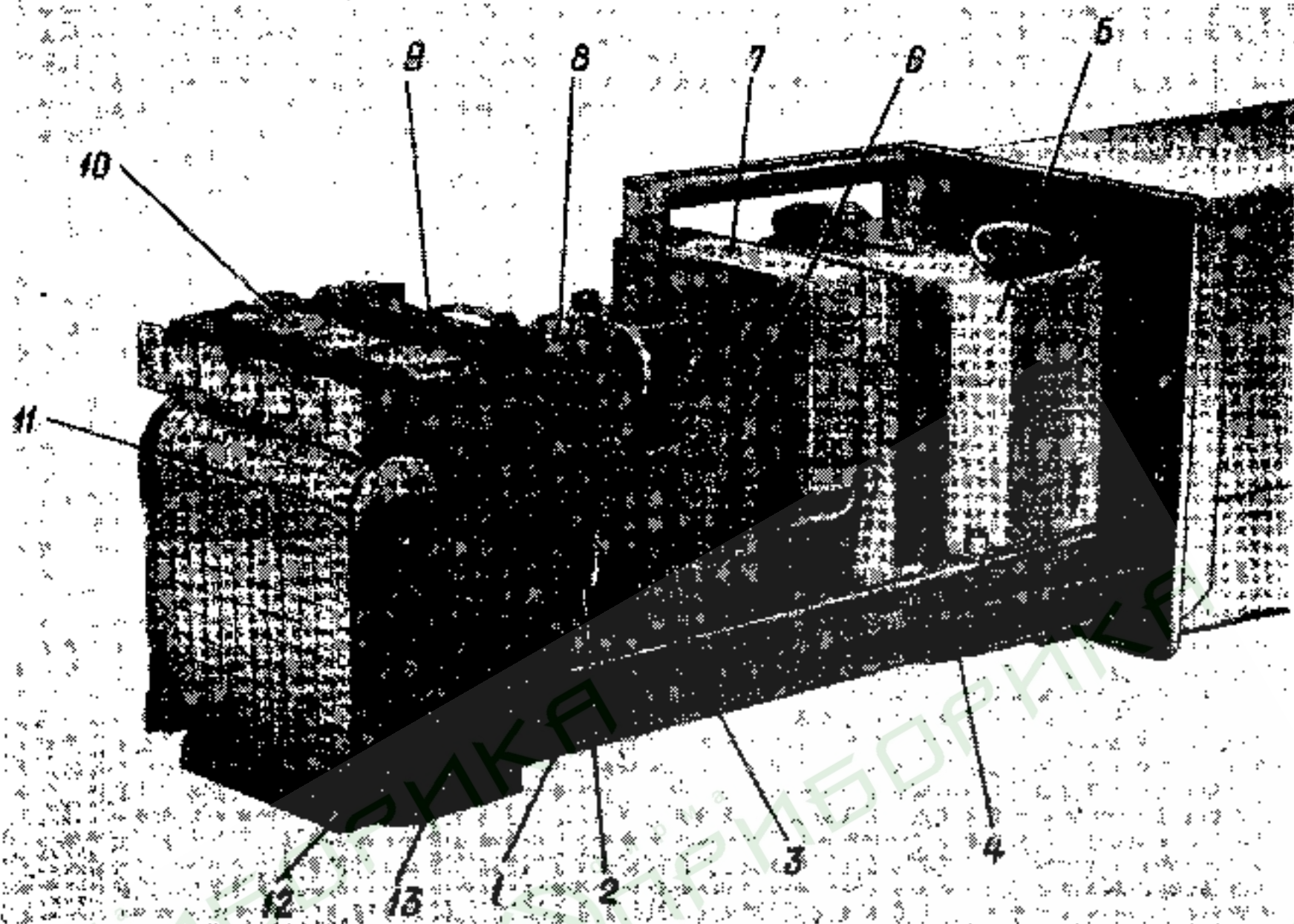


Рис. 8. Вид прибора типа КСДІ с выдвинутым шасси:

1 — шасси; 2 — выключатель диаграммы; 3 — каркас; 4 — подвижные направляющие; 5 — усилитель; 6 — дифтрансформаторный преобразователь; 7 — реостатное устройство для ДЦП; 8 — баллон с чернилами; 9 — регулирующее устройство; 10 — реостатное устройство; 11 — внешнее устройство; 12 — защелки; 13 — угольники установки лектопротяжного механизма

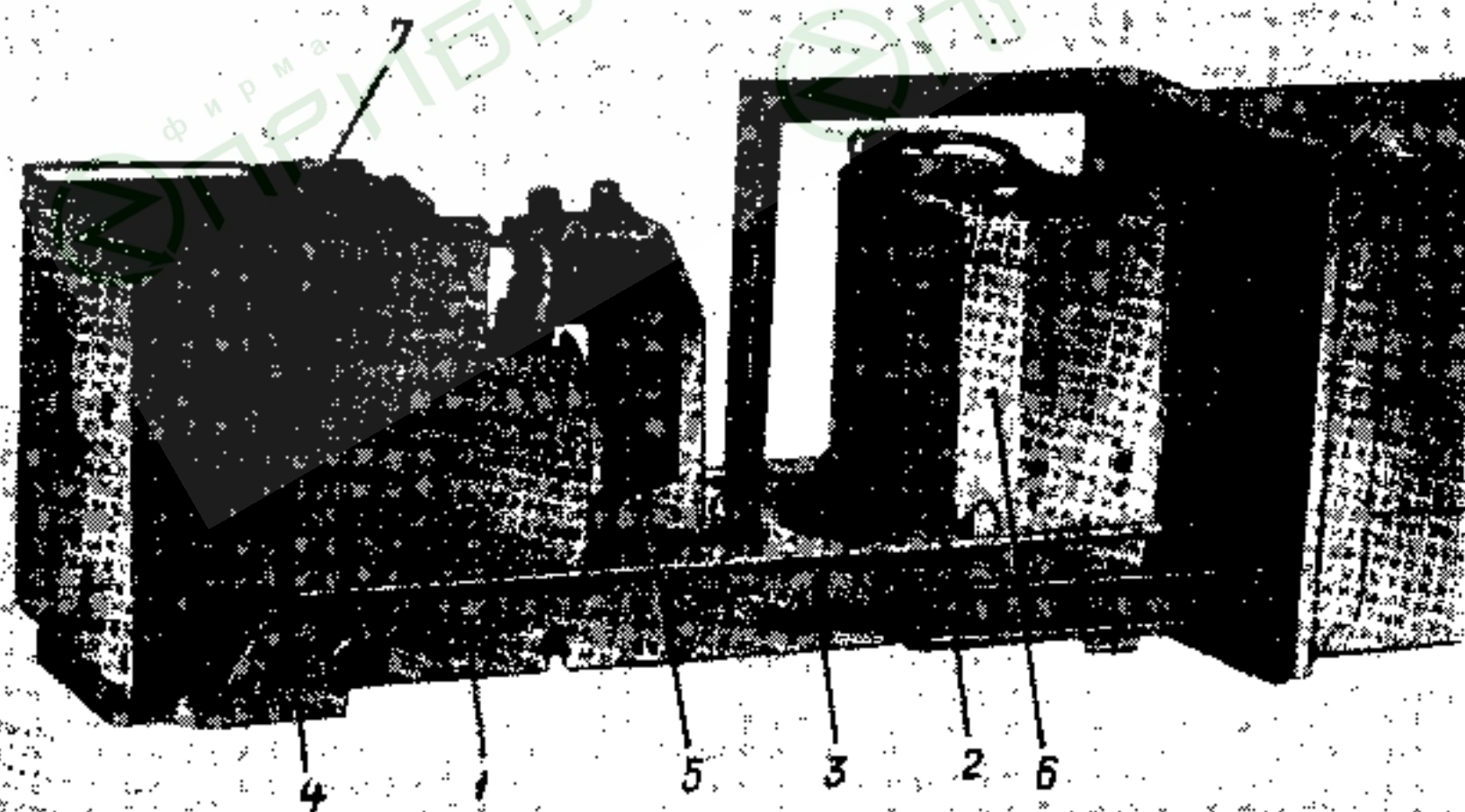


Рис. 9. Вид прибора типа КПДІ с выдвинутым шасси:

1 — шасси; 2 — подвижные направляющие; 3 — защелки; 4 — блок показывающего устройства; 5 — дифтрансформаторный преобразователь; 6 — усилитель; 7 — регулирующее устройство

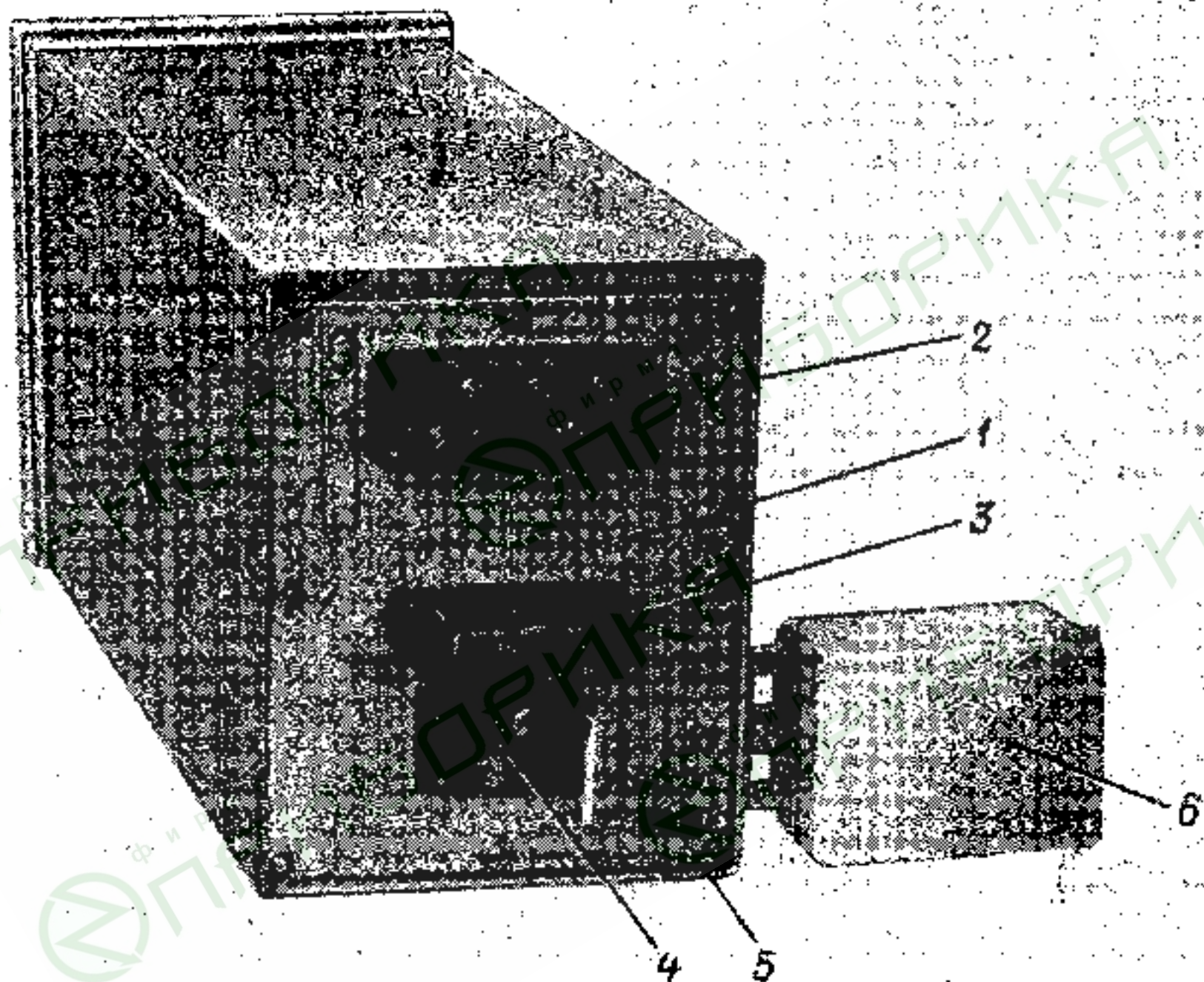


Рис. 10. Вид прибора КСД1 и КПД1 сзади:

1 — панель внешних коммутаций; 2 — колодка для подключения датчика; 3 — температурный разъем для подключения цепей релостатного и регулирующего устройства; 4 — колодка для подключения питания; 5 — клемма заземления; 6 — кожух колодки разъема датчика

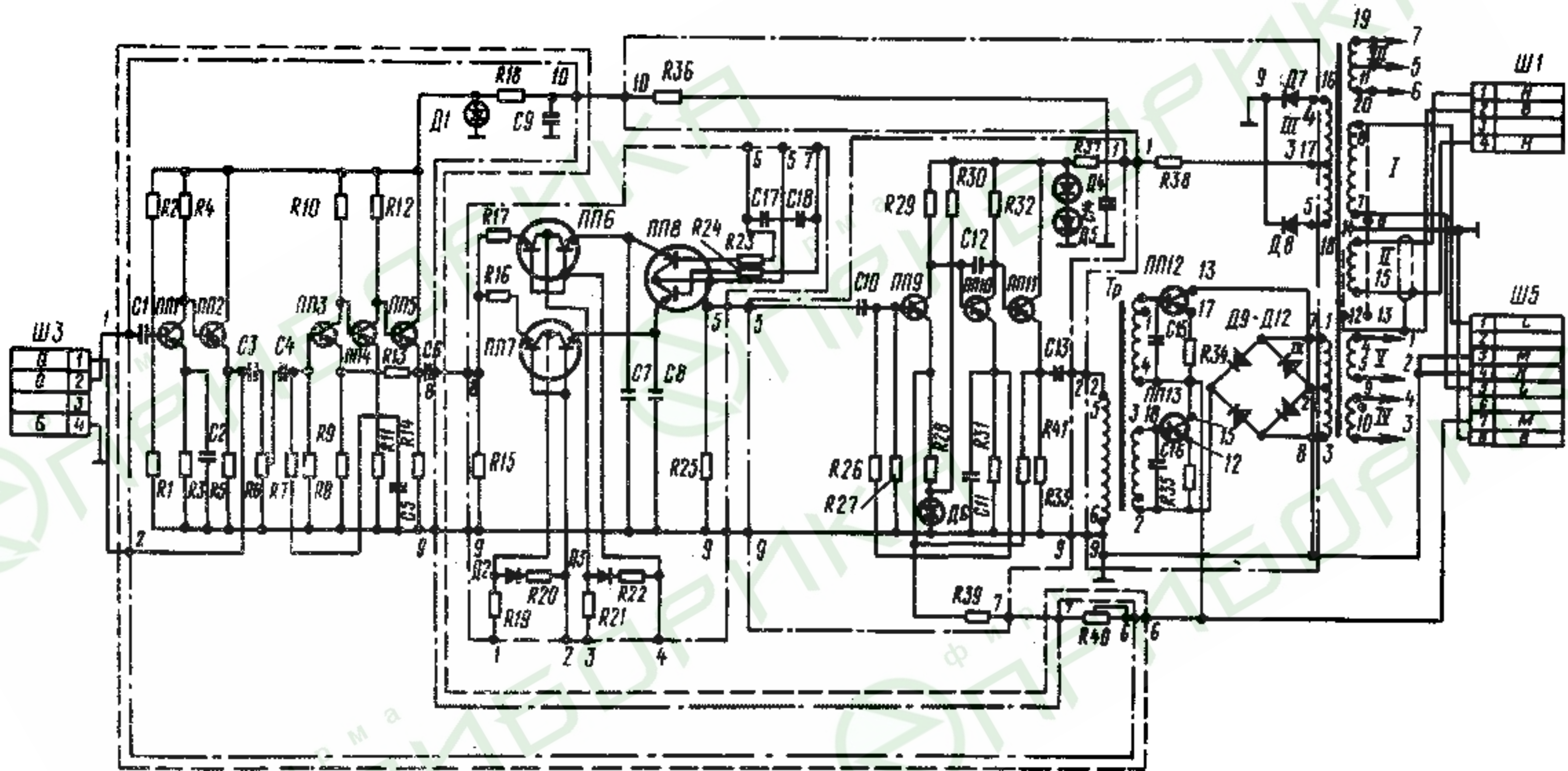


Рис. 11. Принципиальная электрическая схема усилителя:

Q — вход; G — корпус; L — сеть 220 В; H — питание измерительной схемы; B — экран; M — выход; N — общая точка

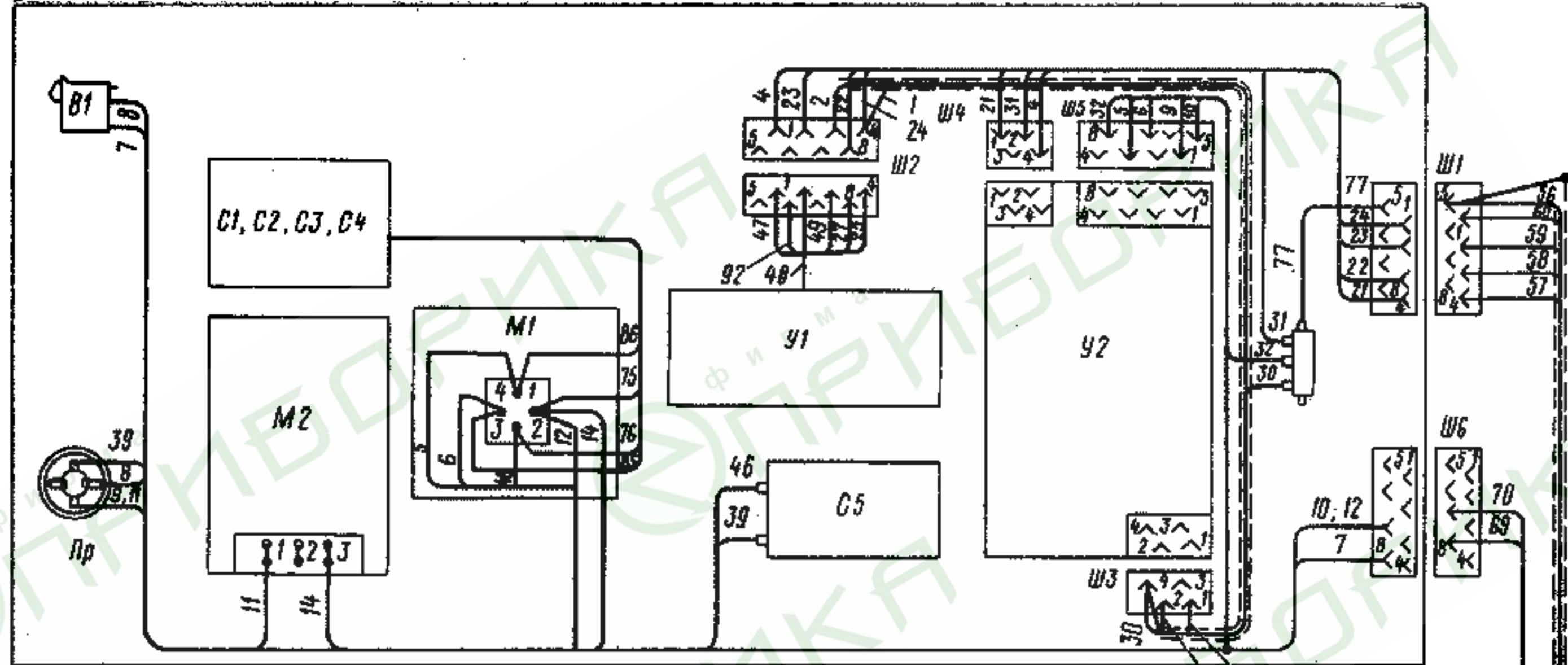
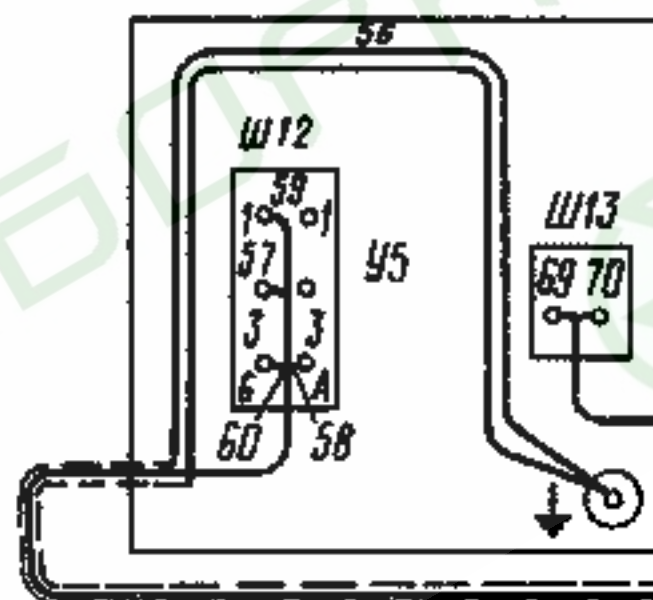


Рис. 12. Электрическая монтажная схема прибора КСД1:

B1 — переключатель движковый; *Пр* — предохранитель; *C1, C2, C3, C4* — блок конденсаторов; *M2* — двигатель синхронный с редуктором; *M1* — двигатель реверсивный; *Y1* — блок дифференциально-трансформаторный; *Y2* — усилитель полупроводниковый; *Y5* — панель внешних коммутаций



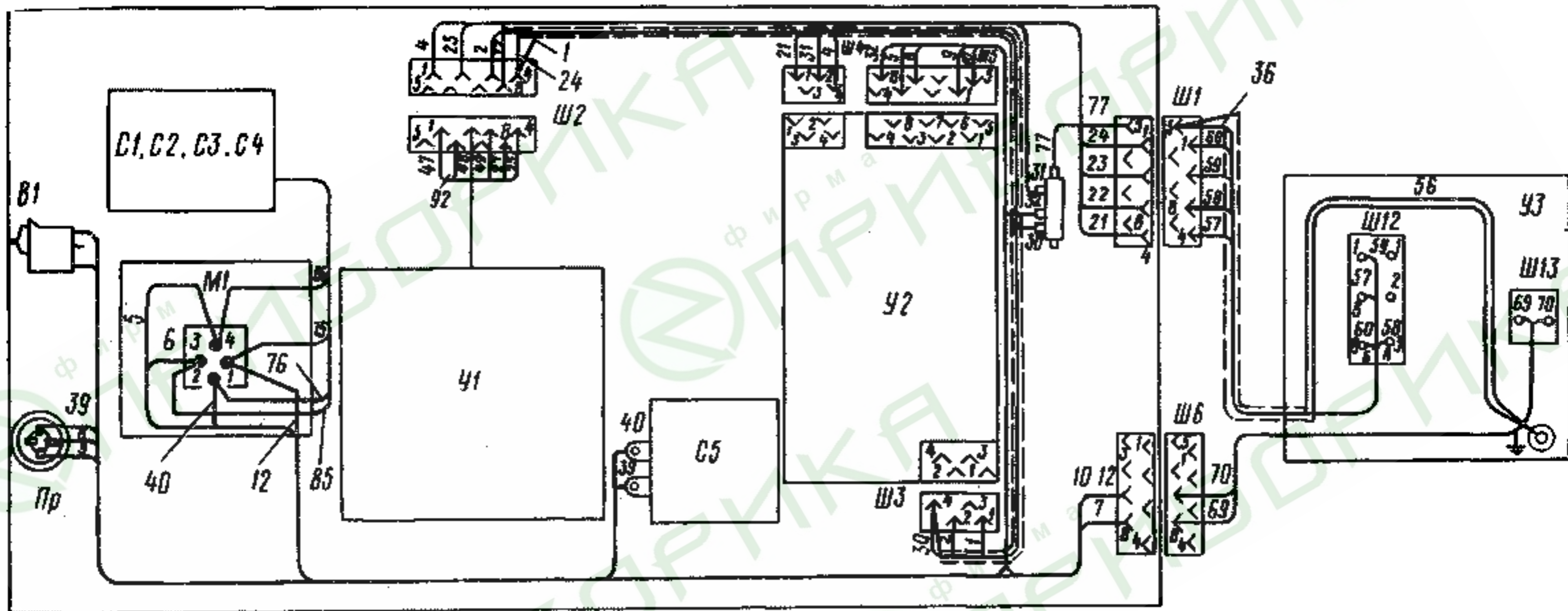
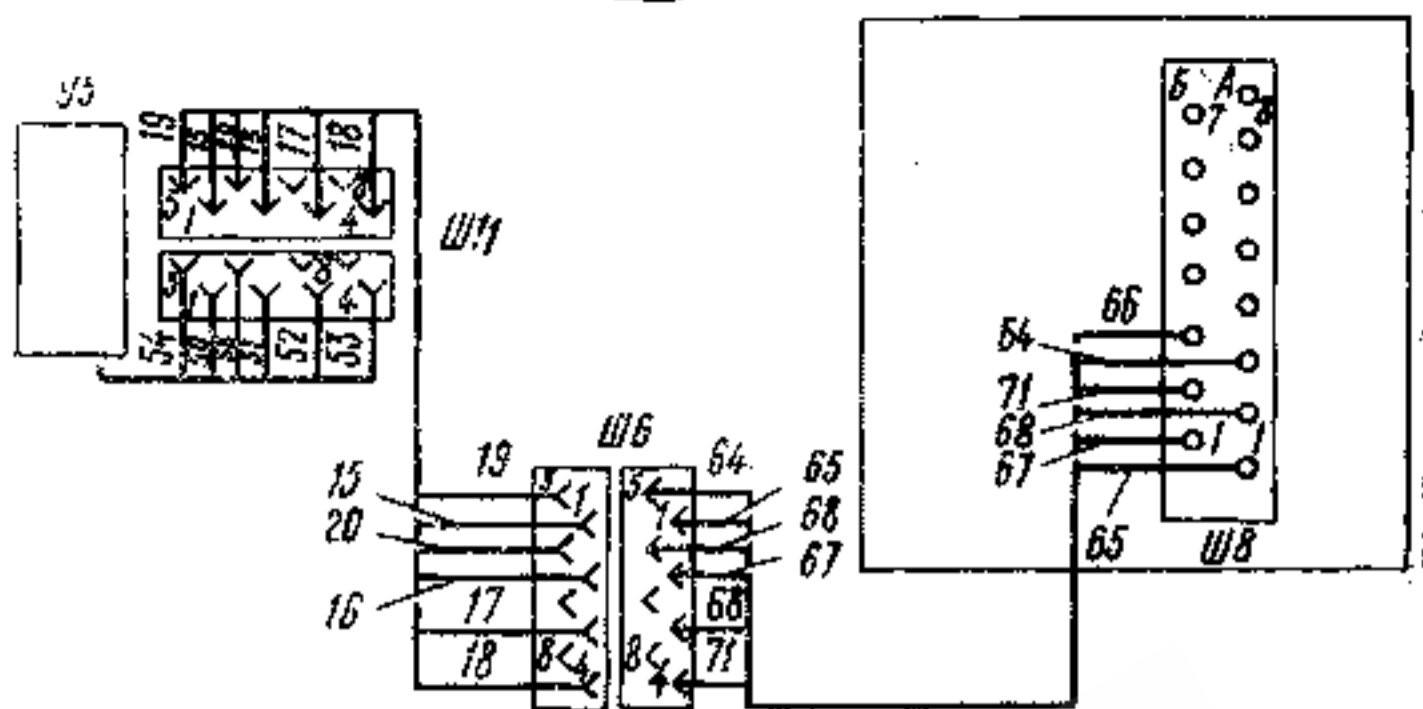


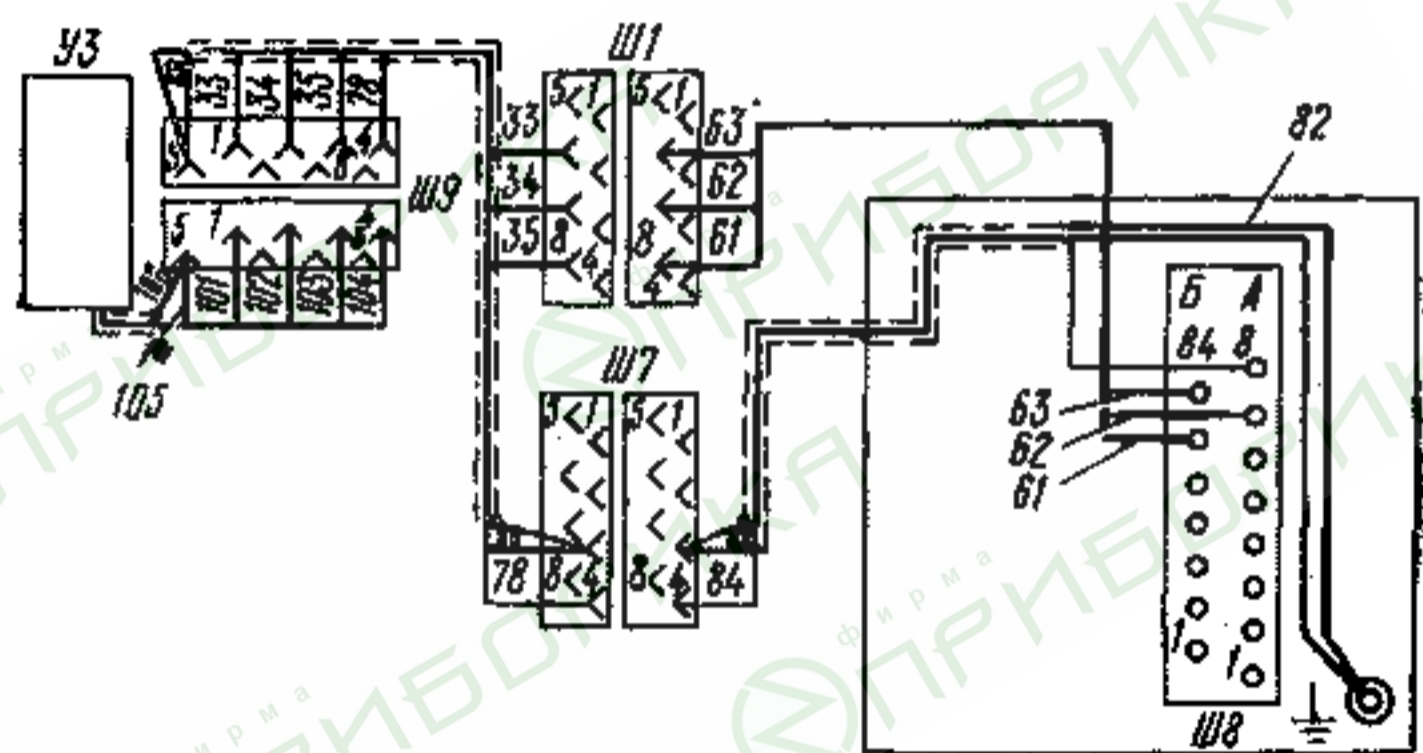
Рис. 13. Монтажная схема КПД:

В1 — переключатель движковый; *Пр* — предохранитель; *С1, С2, С3, С4* — блок конденсаторов; *М1* — двигатель реверсивный; *У1* — блок дифференциально-трансформаторный; *У2* — усилитель полупроводниковый; *У3* — панель внешних коммутаций

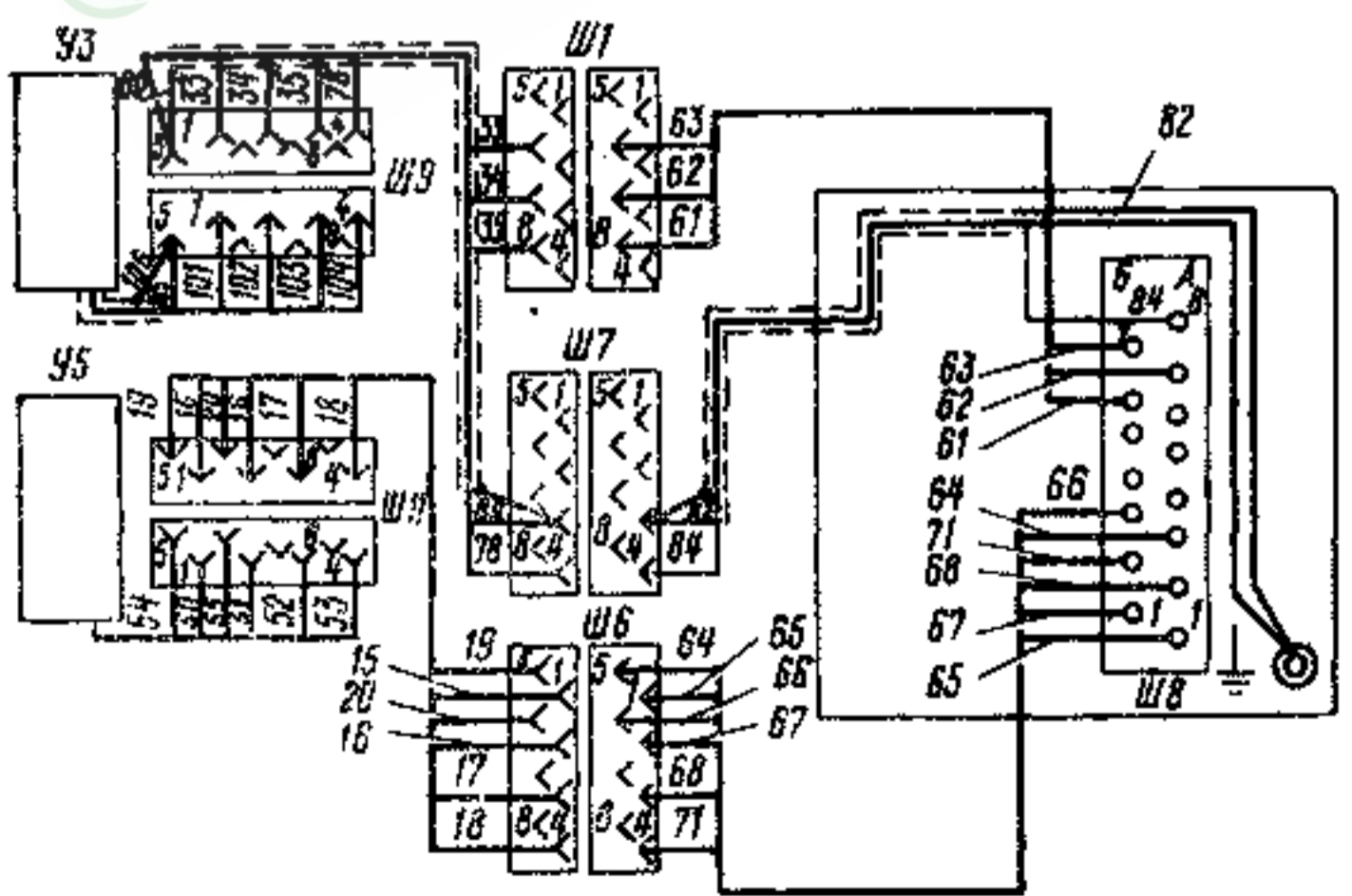
I

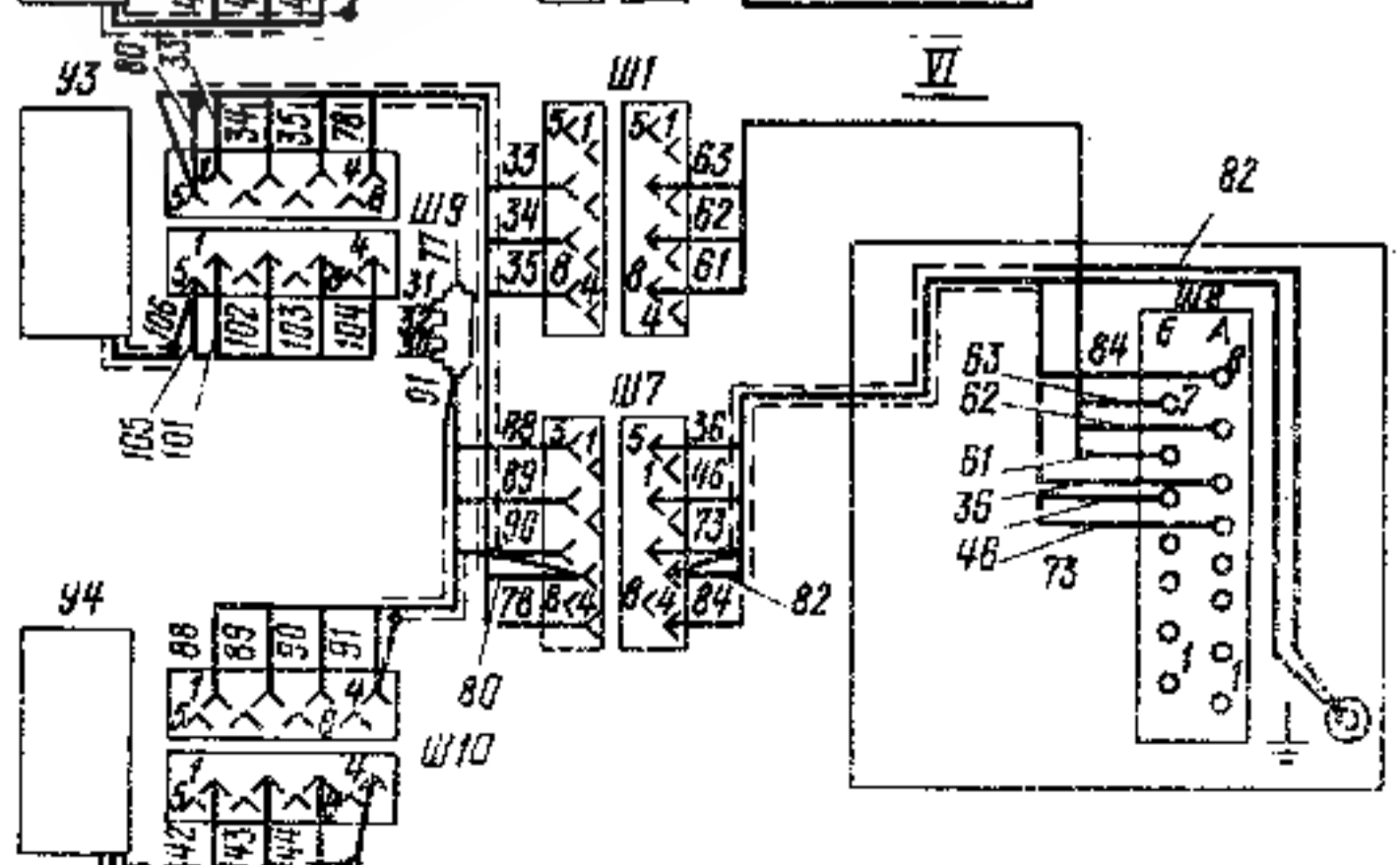
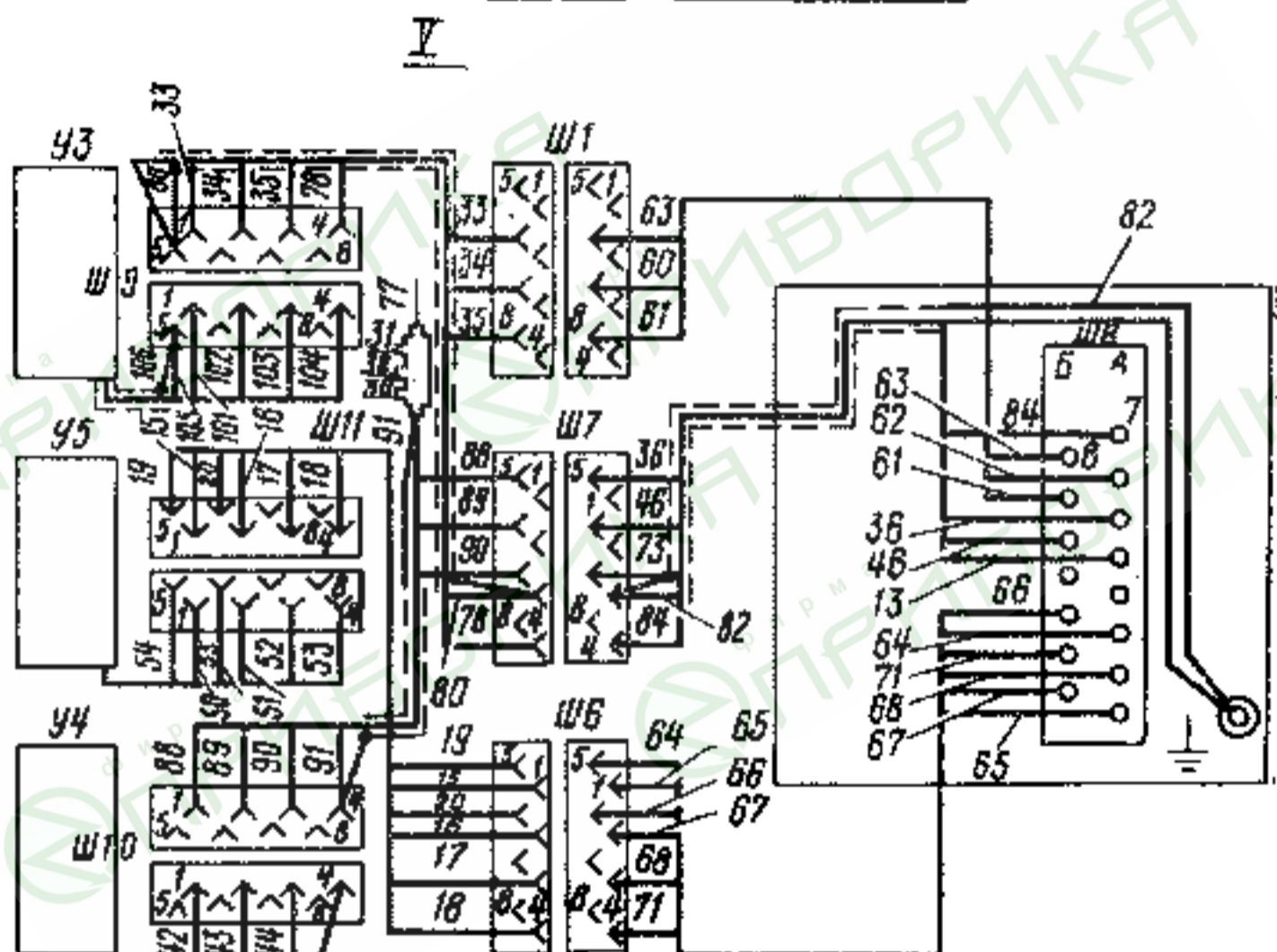
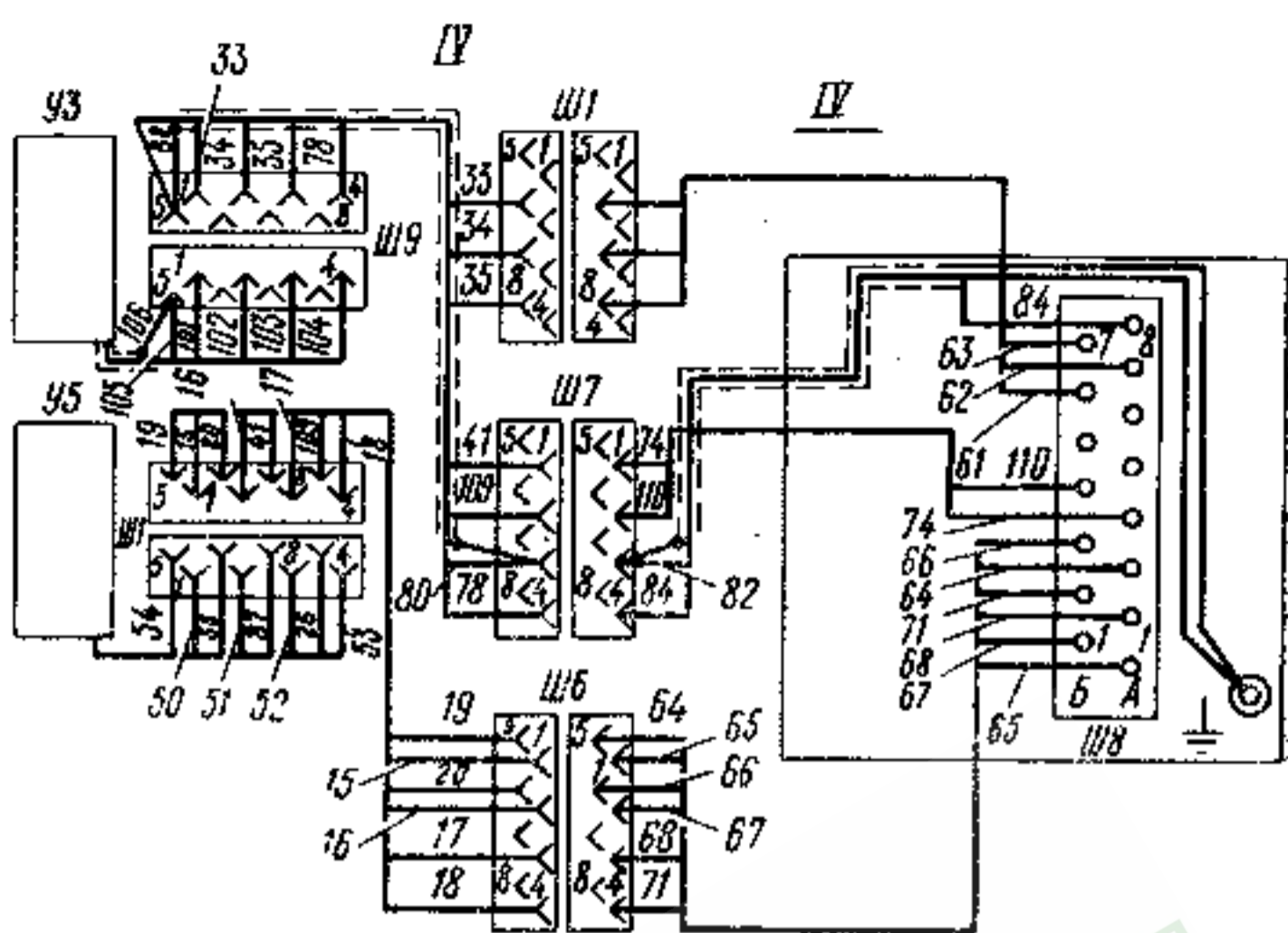


II

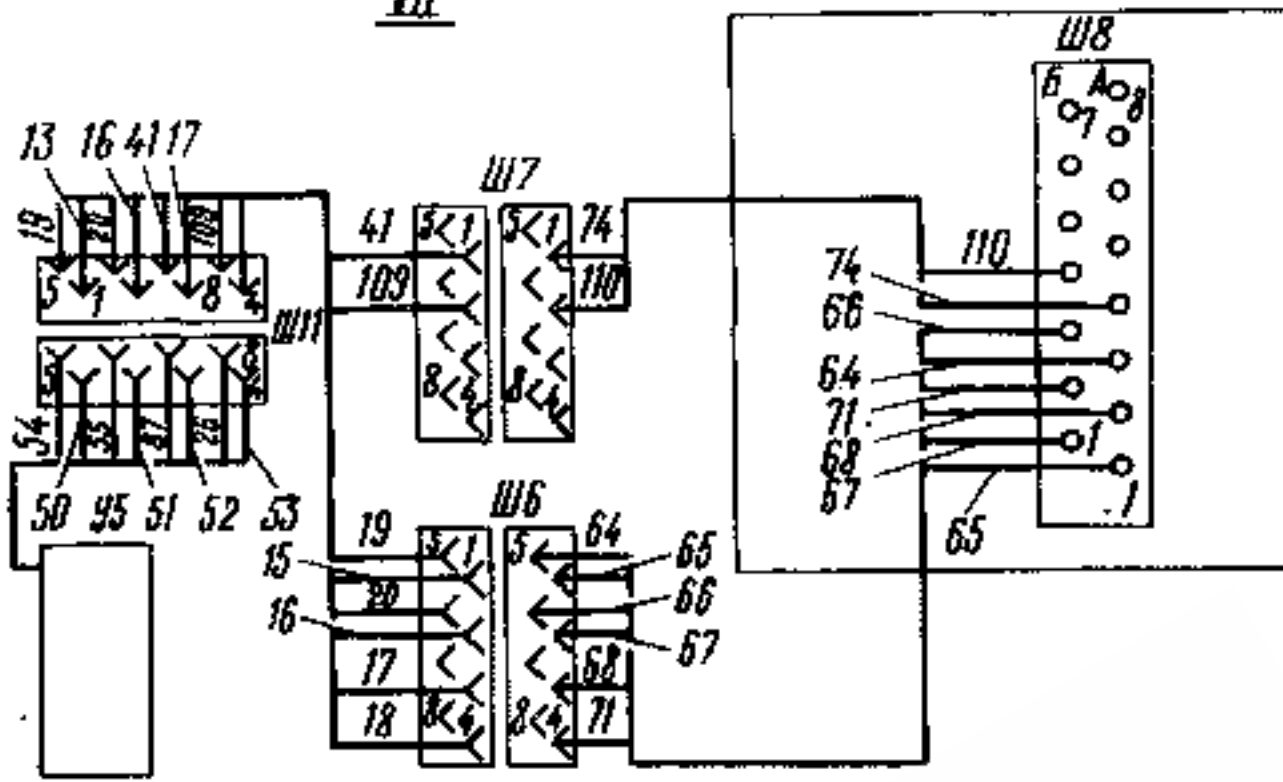


III





VII



VIII

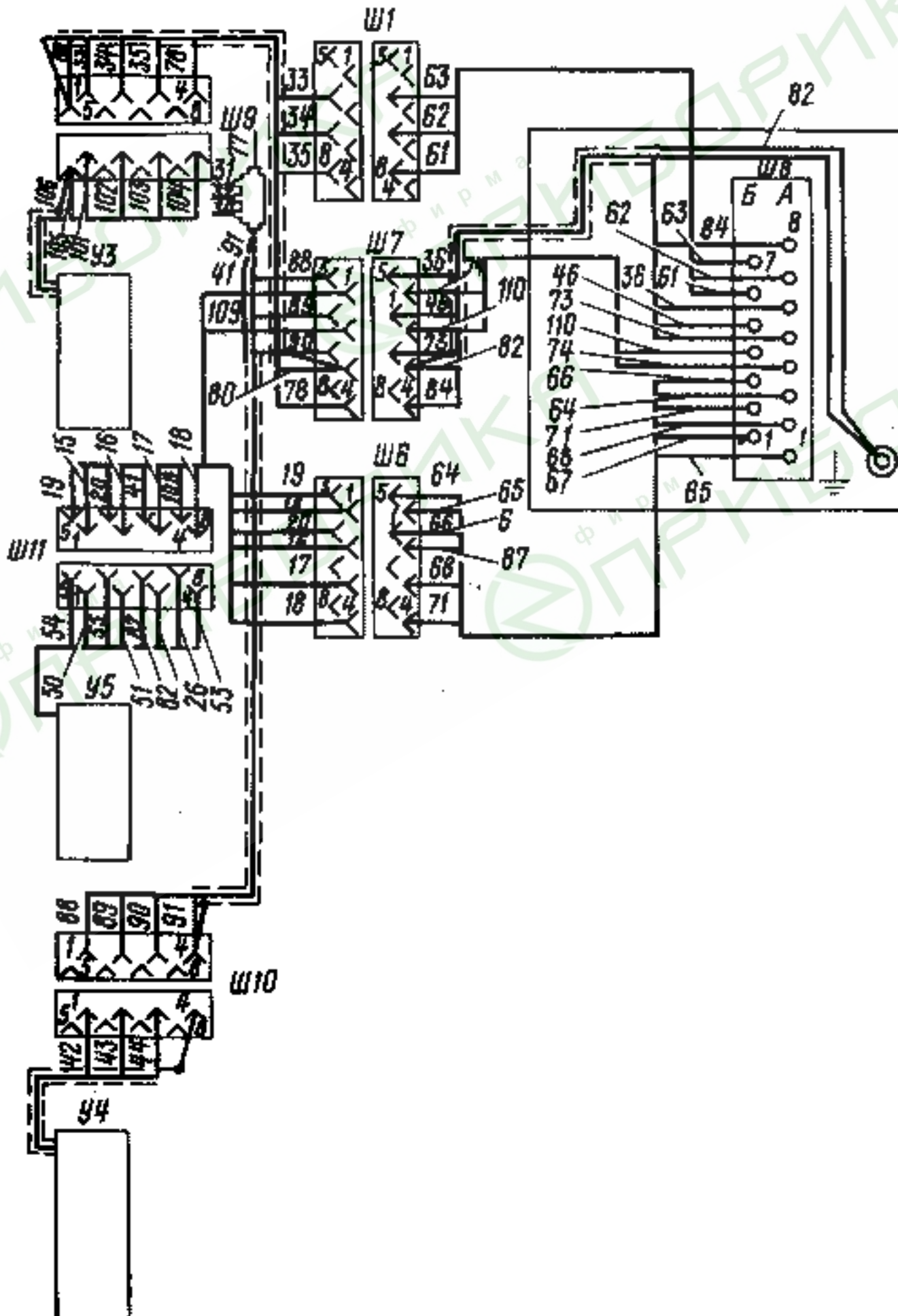


Рис. 14. Монтажная схема сигнализирующих (регулирующих) и дополнительных устройств

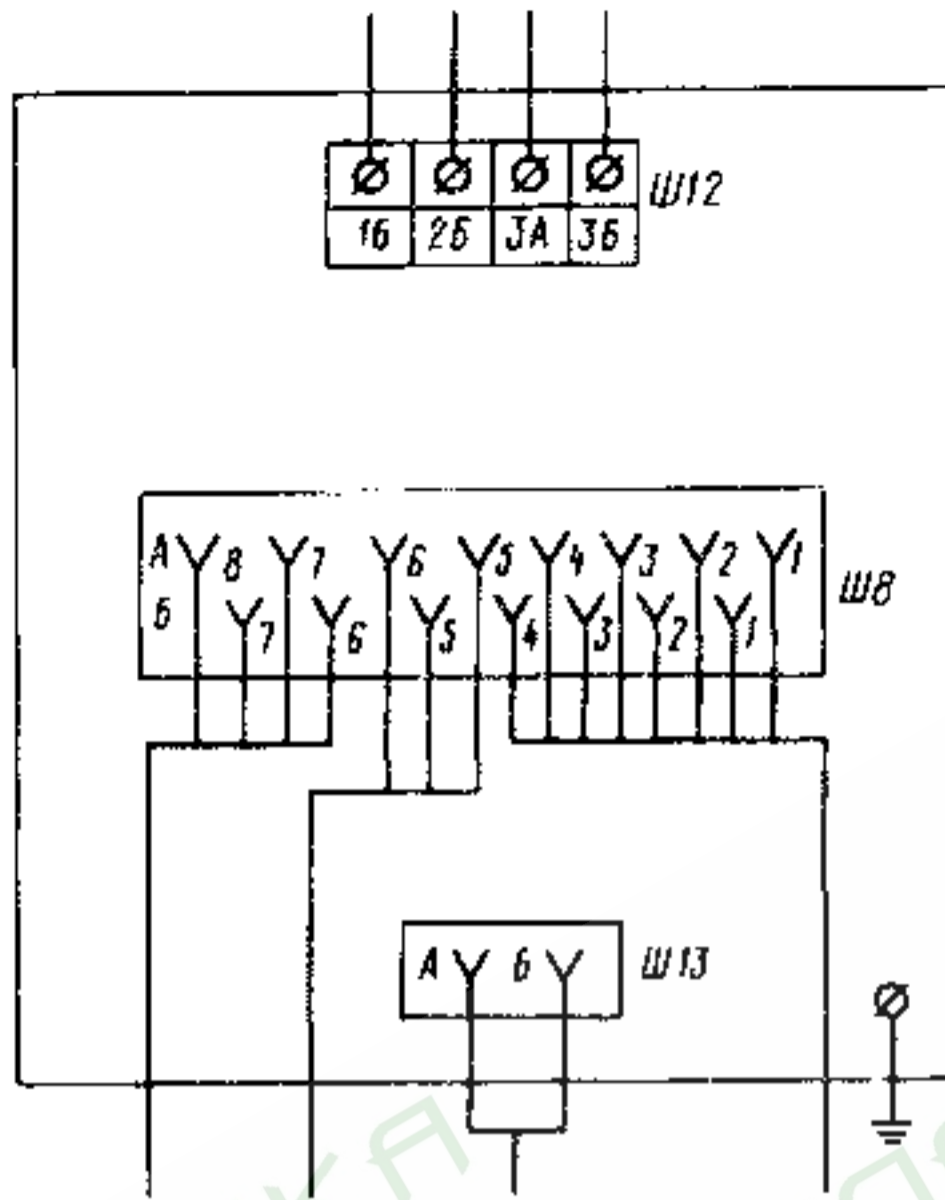


Рис. 15. Схема внешних электрических соединений приборов КСД1 и КПД1

Устройство	Откуда идет		Куда идет	Примечание
	Элемент	Контакт	Устройство	
Прибор КСД1 КПД1	Колодка Ш12	1Б	Датчик	Питание датчика 24 В, 50 Гц
		2Б		
		3А		
		3Б		
	Колодка Ш13	А	Сеть 220 В, 50 Гц	Сигнальные цепи
		Б		
		1А		
		1Б		
		2А		
		2Б		
3А				
3Б				
Штенсельный разъем	4А	Дублирующий прибор	Зеленый указатель, кон- такты 1А и 1Б замкну- ты Желтый указатель, кон- такты 2А и 2Б разом- кнуты Красный указатель, контакты 4А и 3Б зам- кнуты	
	4Б			
	5А			
	5Б			
Земля	6А	Регулятор	Токоъем реохорда Резистивный выход Реохорд-датчик Питание 12 В постоян- ного тока Реохорд-датчик	
	6Б			
	7А			
	7Б			
		8А		

Положение контактов сигнализирующего устройства дано при условии:

- зеленый указатель устройства в левой части шкалы;
- красный указатель устройства в правой части шкалы;
- желтый указатель устройства между зеленым и красным указателями;
- указатель прибора находится на нулевой отметке шкалы.

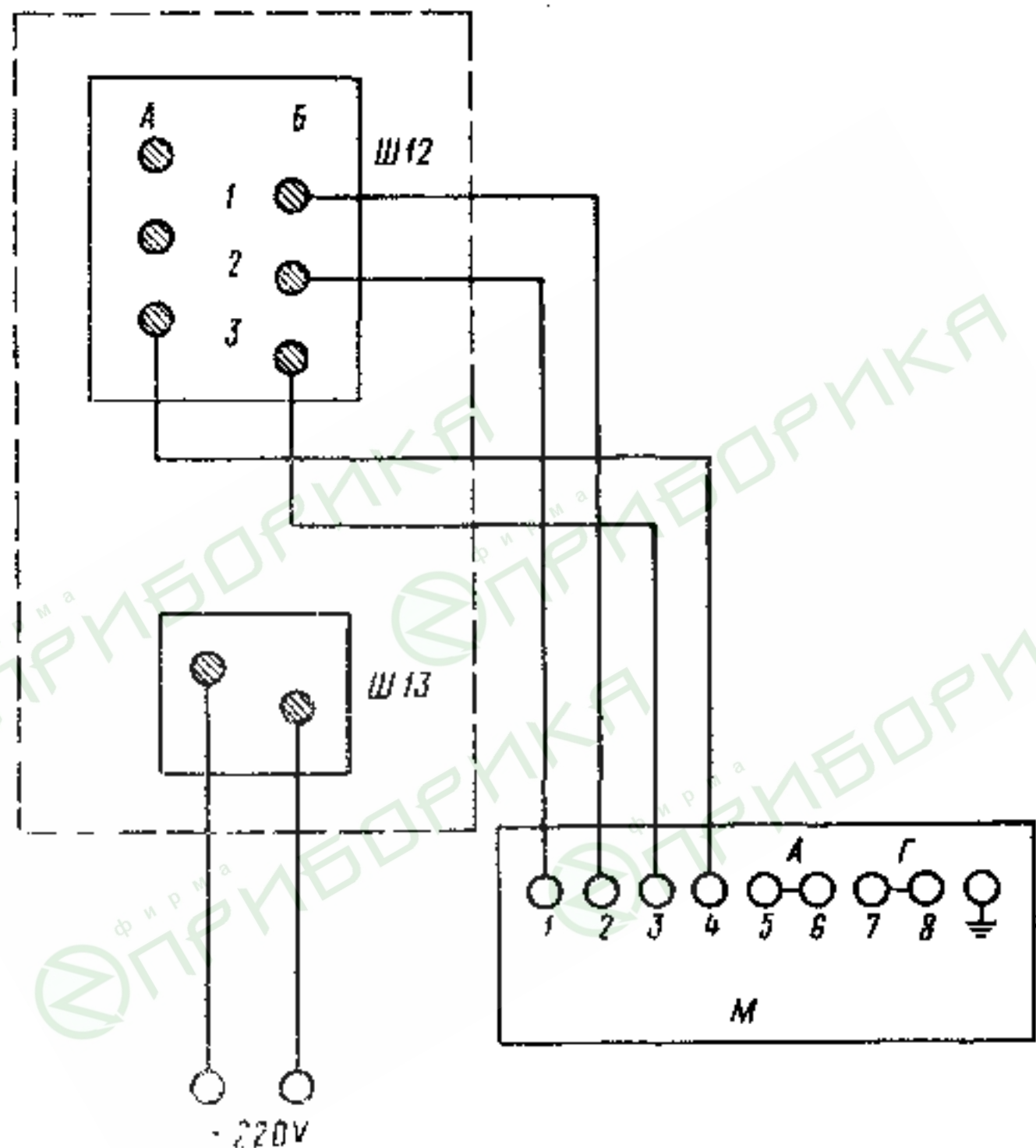


Рис. 16. Схема подключения прибора к магазину взаимной индуктивности:

M — магазин комплексной взаимной индуктивности *P-5017*

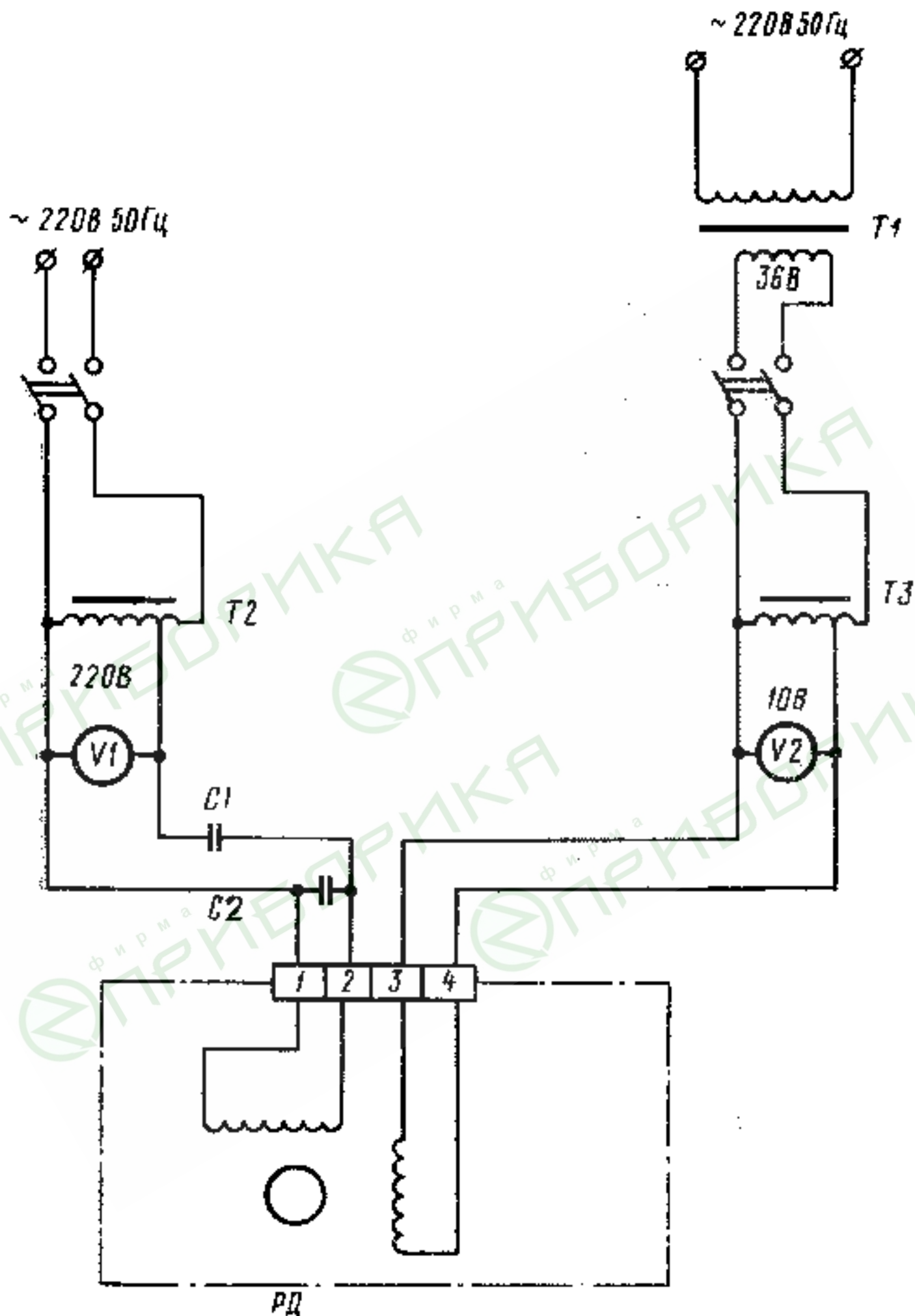


Рис. 17. Схема проверки электродвигателя РД:

T1 — трансформатор; *T2*, *T3* — автотрансформатор; *РД* — реверсивный двигатель; *C1*, *C2* — конденсатор 0,5 мкФ

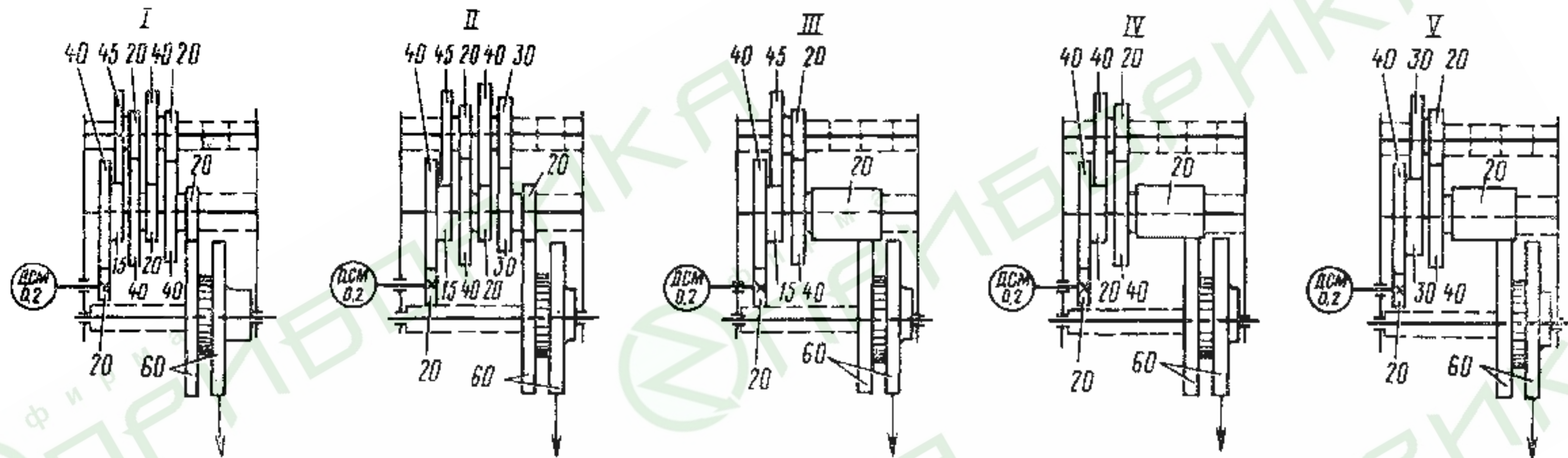


Рис. 18. Установка скорости продвижения ленточной диаграммы сменными зубчатыми колесами редуктора

$$i_I = \frac{20 \cdot 15 \cdot 20 \cdot 20 \cdot 20 \cdot 20}{40 \cdot 45 \cdot 40 \cdot 40 \cdot 40 \cdot 60} = \frac{1}{144}$$

$$v_I = 10 \text{ мм/ч}$$

$$i_{II} = \frac{20 \cdot 15 \cdot 20 \cdot 20 \cdot 30 \cdot 20}{40 \cdot 45 \cdot 40 \cdot 40 \cdot 30 \cdot 60} = \frac{1}{72}$$

$$v_{II} = 20 \text{ мм/ч}$$

$$i_{III} = \frac{20 \cdot 15 \cdot 20 \cdot 20}{40 \cdot 45 \cdot 40 \cdot 60} = \frac{1}{36}$$

$$v_{III} = 40 \text{ мм/ч}$$

$$i_{IV} = \frac{20 \cdot 20 \cdot 20 \cdot 20}{40 \cdot 40 \cdot 40 \cdot 60} = \frac{1}{21}$$

$$v_{IV} = 60 \text{ мм/ч}$$

$$i_V = \frac{20 \cdot 30 \cdot 20 \cdot 20}{40 \cdot 30 \cdot 40 \cdot 60} = \frac{1}{12}$$

$$v_V = 120 \text{ мм/ч}$$

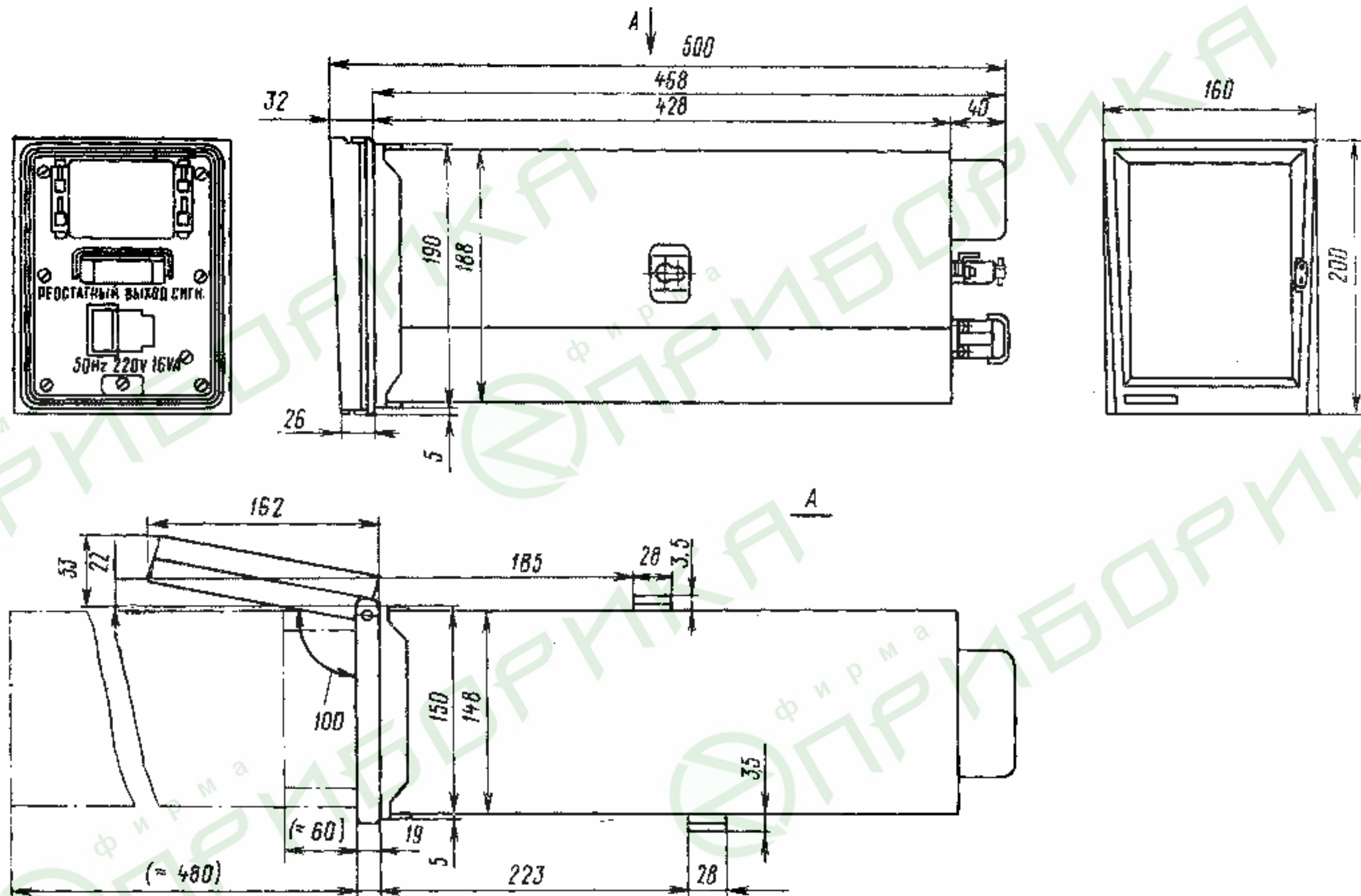


Рис. 19. Габаритный чертеж прибора типа КЛД1 и КСД1:
 А - вид с открытой крышкой и выдвинутым шасси

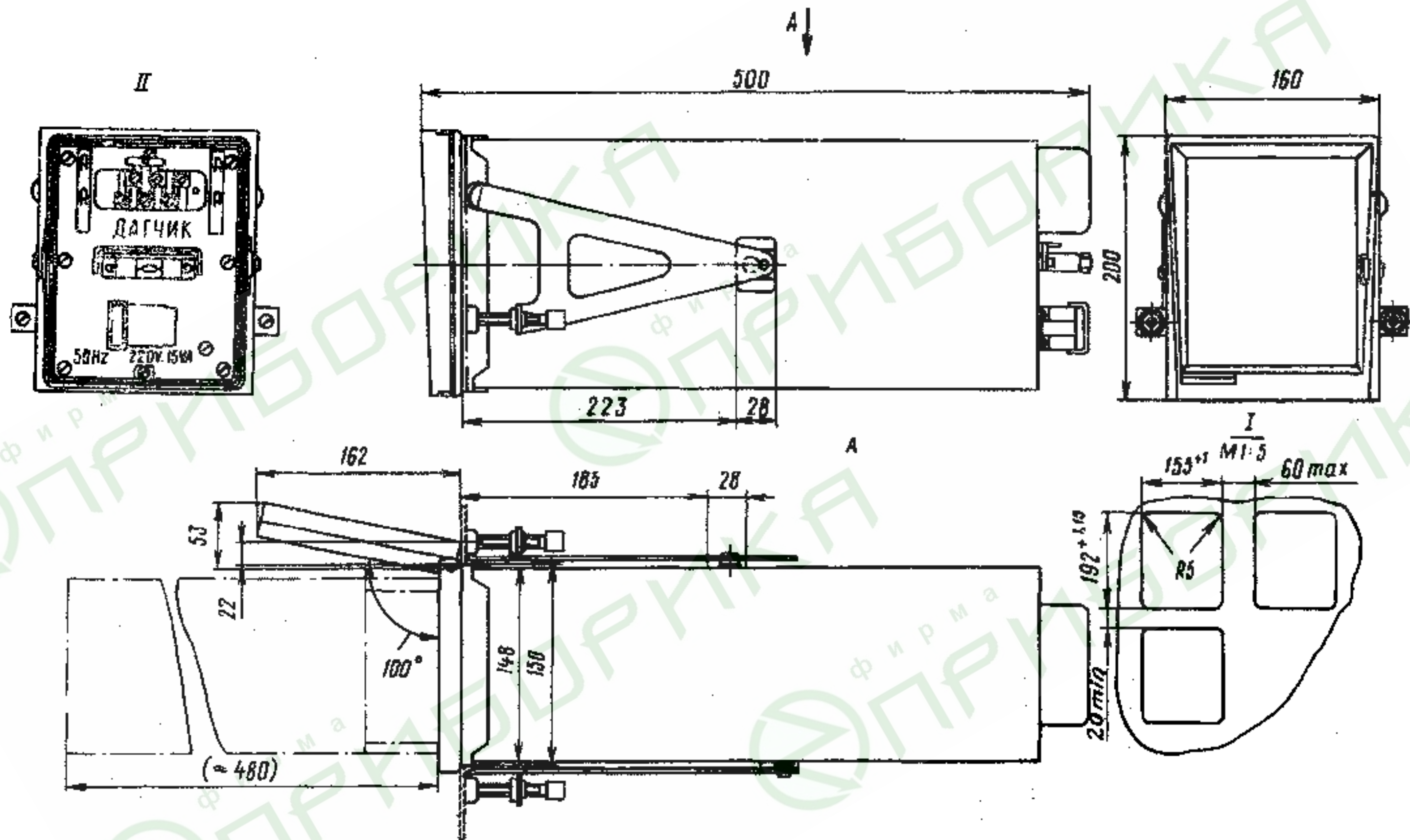


Рис. 20. Монтажный чертеж прибора КСД1 и КПД1:
 / — разметка щита под прибор; // — вид со снятым кожухом

Опечатки к описанию приборов КСД1, КПД1

№ стр.	Строка	Напечатано	Должно быть
7	таблица 4 поя. 7 графа 2 поя. 9 графа 3 поя. 13	Б-17 010 19 0 3 м —	Б 17 400 01 0,2 м Пробка К-01 740 01 зшт.
12	16 сверху	100 x 200	160 x 200
22	поя. 10 2.	Большим и указательным пальцами сжать защелки, расположенные в нижней части шасси (рис. 8) и выдвинуть шасси	Отвернуть два винта расположенные на задней стенке под сетевой колодкой (отверстия на под винтом закрыть резиновыми пробками имеющимися в коробке ЗИП). Указательным пальцем нажать на защелку, расположенную в нижней части шасси и выдвинуть шасси
26	поя. 11.12. пункт а)	включить питание прибора	а) выключить питание прибора
2	таблица 1 графа 5 5-сверху 6-снизу	...отнесенные к минуте или секунде) ... допускаются м или мм)	...отнесенные к секунде допускается м)
4	таблица 2 графа 3-4 4-снизу	90 ± 0,01	90 или 300
33	17 сверху	...отнесенные к минуте или секунде)	...отнесенные к секунде
35	поя. 3	... допускаются м или мм)	... допускаются м)