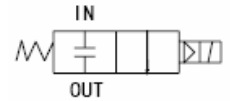


Фланцевый соленоидный клапан YCD21 на сверхбольшие диаметры.

Нормально закрытый.

Характеристики:

1. Конструкция: клапан прямого действия с мембранной.
2. Пониженное энергопотребление.
2. Используется только на системах с давлением от 0,03 МПа



Рабочая среда: Пар, вода, масло, газы.

Рабочая температура:

Уплотнения NBR: -10°C ... +80°C.

Уплотнения EPDM: -10°C ... +120°C.

Рабочее давление: 0.03МПа ... 1.0МПа.

Максимальное давление: до 3,0 МПа.

Присоединение: фланцевое F2 1/2", F3", F4", F5", F6".

Ду (мм): 65, 80, 100, 125, 150.

Питание: DC: 12В, 24В.

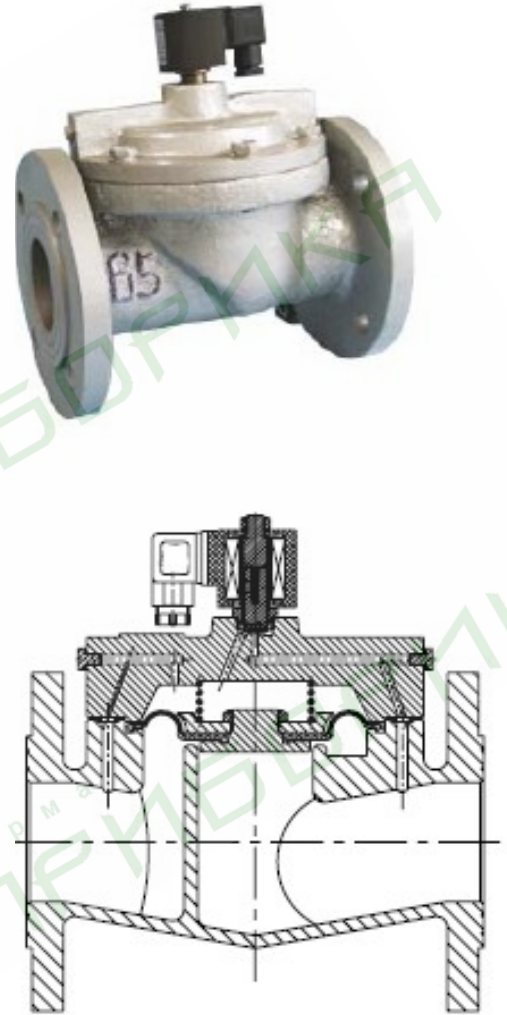
AC: 24В, 120В, 240В; 110В, 220В.

Катушка: S91B/ S91H, 17ВА(AC), 10Вт(DC), IP65.

Материалы:

Корпус: Чугун.

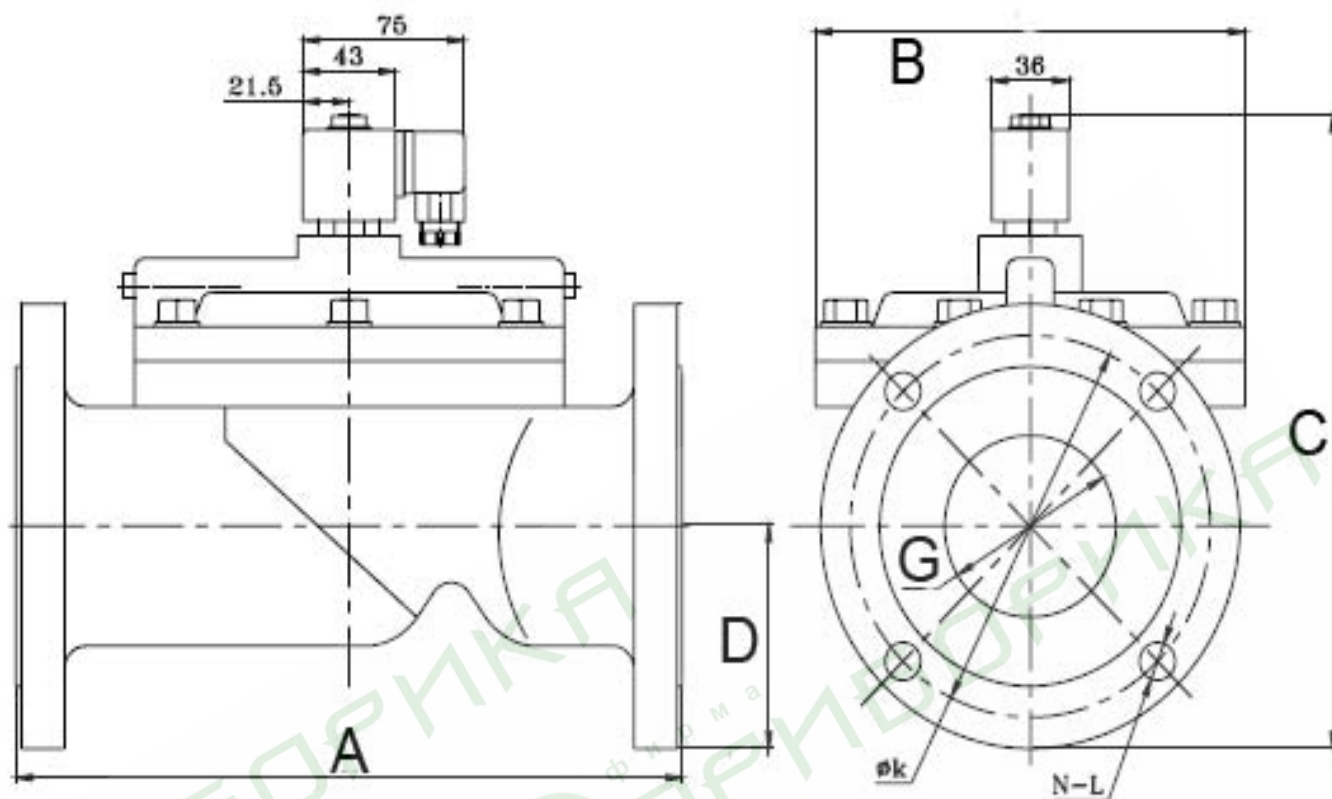
Уплотнения: NBR, EPDM.



Фланцевый соленоидный клапан YCCD21 FIE

Корпус: чугун, уплотнения: EPDM -10...+120°C,
катушка S91B ~220В

Обозначение	Ду, мм	Kv, м³/ч	Присоединение	Pmin МПа	Pmax МПа
YCD2165 FIE	65	68	F2 1/2"	0.30	1.0
YCD2180 FIE	80	100	F3"	0.30	1.0
YCD21100 FIE	100	175	F4"	0.30	1.0
YCD21125 FIE	125	200	F5"	0.30	1.0
YCD21150 FIE	150	250	F6"	0.30	1.0



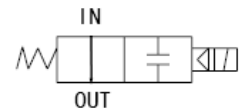
Размер.	YCD2165	YCD2180	YCD21100	YCD21125	YCD21150
A	235	310	350	450	450
B	185	200	235	370	370
C	265	280	330	400	405
D	145	160	180	210	240
G	2 1/2''	3''	4''	5''	6''

Фланцевый соленоидный клапан YCD22 на сверхбольшие диаметры.

Нормально открытый.

Характеристики:

1. Конструкция: клапан прямого действия с мембранной.
2. Пониженное энергопотребление.
3. Используется только на системах с давлением от 0,03 МПа.



Рабочая среда:

Вода, масла, нефтепродукты, воздух, инертные газы, бытовой и природный газы.

Рабочие температуры:

Уплотнения NBR: -10°C ... +80°C.

Уплотнения EPDM: -10°C ... +120°C.

Рабочее давление: 0.03МПа ... 1.0МПа.

Присоединение: 2 1/2", 3", 4", 5", 6".

Ду (мм): 65, 80, 100, 125, 150.

Питание: DC: 12В, 24В.

AC: 24В, 120В, 240, 110В, 220В.

Катушка: S91В/Н, 17ВА(AC), 10Вт(DC), IP65.

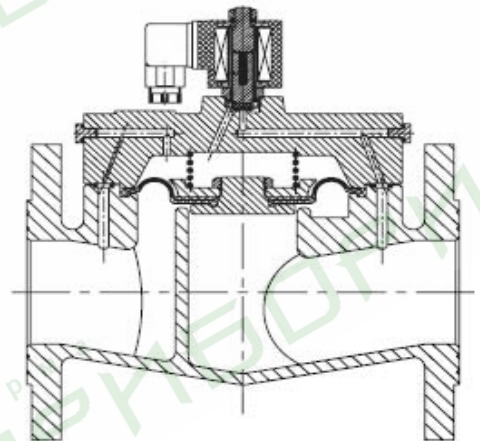
Материалы:

Корпус: Чугун.

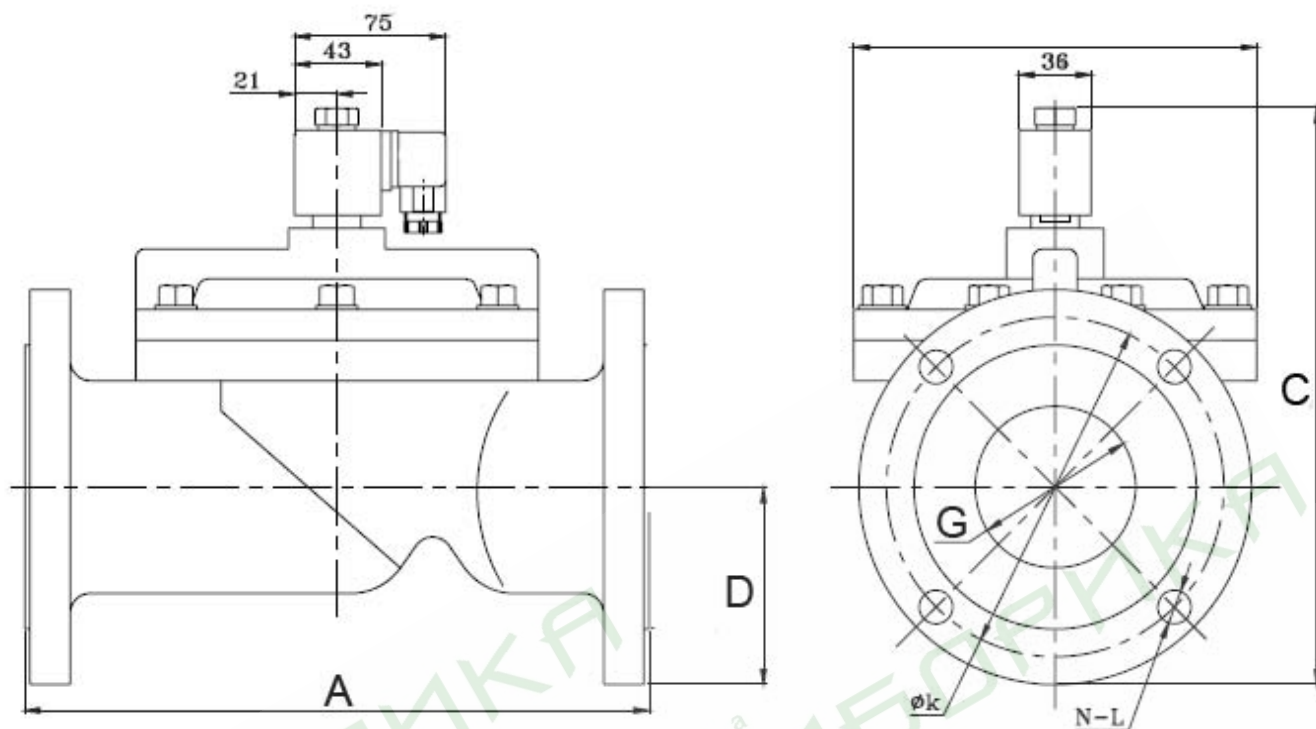
Уплотнения: NBR, EPDM, PTFE, VITON.

Фланцевый соленоидный клапан YCD22

Корпус: чугун, уплотнения: EPDM -10...+120°C, катушка S91В ~220В



Обозначение	Ду, мм	Kv, м³/ч	Присоединение	Pmin МПа	Pmax МПа
YCD2265 FIE	65	68	2 1/2"	0.30	1.0
YCD2280 FIE	80	100	3"	0.30	1.0
YCD22100 FIE	100	175	4"	0.30	1.0
YCD22125 FIE	125	200	5"	0.30	1.0
YCD22150 FIE	150	250	6"	0.30	1.0



Размер.	YCD2265	YCD2280	YCD22100	YCD22125	YCD22150
A	250	310	350	450	450
B	185	195	230	350	360
C	260	290	330	410	430
D	185	195	220	250	290
G	2 1/2''	3''	4''	5''	6''