

РАЗДЕЛИТЕЛЬ МЕМБРАННЫЙ МР

Предназначен для защиты внутренней полости чувствительных элементов преобразователей типа КРТ или измерительных устройств от попадания в нее контролируемой среды (агрессивной к материалу чувствительных элементов приборов; веществ, кристаллизующихся или несущих взвешенные твердые частицы).

Разделитель соединяется с прибором непосредственно при помощи резьбы М20х1,5 или через соединительный рукав.



ТЕХНИЧЕСКИЕ ДАННЫЕ

Основные технические данные приведены в таблицах 1, 2.

Таблица 1

Условное обозначение прибора	Верхний предел избыточного давления, МПа	Температура окружающего воздуха, °С
МР-00, МР-02, МР-08	0,025 - 0,6	от -45 до +80
МР-01, МР-03, МР-09	0,4 - 2,5	
МР-04, МР-06, МР-10	2,5 - 16	от -30 до +60
МР-05, МР-07, МР-11	6 - 40	

Таблица 2

Условное обозначение прибора	Материалы деталей, контактирующих с контролируемой средой			
	Корпус	Корпус	Мембрана	Примечание
МР-00 МР-01 МР-04 МР-05	Сталь 12Х18Н10Т ГОСТ 5632	Сталь 12Х18Н10Т ГОСТ 5632	Лента 36НХТЮ ГОСТ 14117	Закрытая мембрана
МР-08 МР-09 МР-10 МР-11	Сталь 10Х17Н13М3Т ГОСТ 5632			
МР-02 МР-03 МР-06 МР-07	Без корпуса			Открытая мембрана

Дополнительная погрешность измерения, вносимая разделителем, соединенным с прибором, от нормирующего значения прибора, %, не более

Камера разделителя герметична при давлении, МПа

Климатическое исполнение УХЛ* категории 3 по ГОСТ 15150, но для работы при температурах согласно табл.1.

Относительная влажность окружающего воздуха при температуре 25 °С, %

Дистанционность соединительного рукава, м

Масса, кг, не более:

МР-00, МР-01, МР-08, МР-09

МР-04, МР-05, МР-10, МР-11

МР-02, МР-03

МР-06, МР-07

±1

0,1

98

2,5

3

2,2

2

1,5

При заказе прибора указываются: наименование, условное обозначение (согласно таблицам 1 и 2), наличие соединительного рукава (СР), обозначение технических условий.

Примеры заказа:

— Разделителя с верхним пределом измерения избыточного давления 0,025 - 0,6 МПа и открытой мембраной (без корпуса):

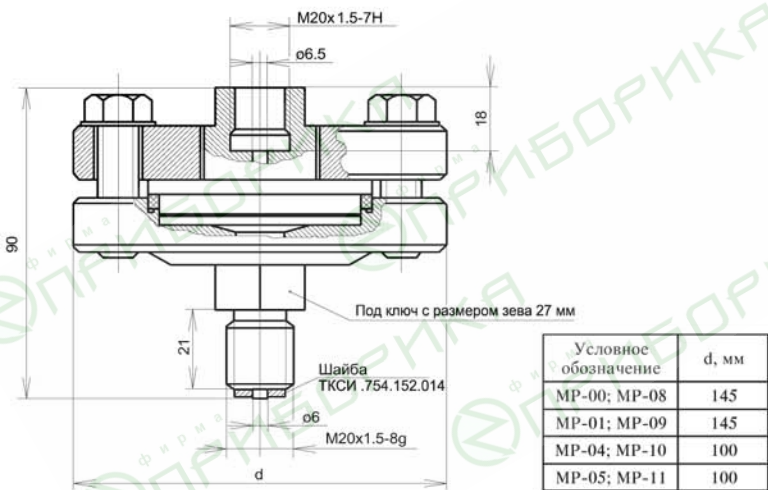
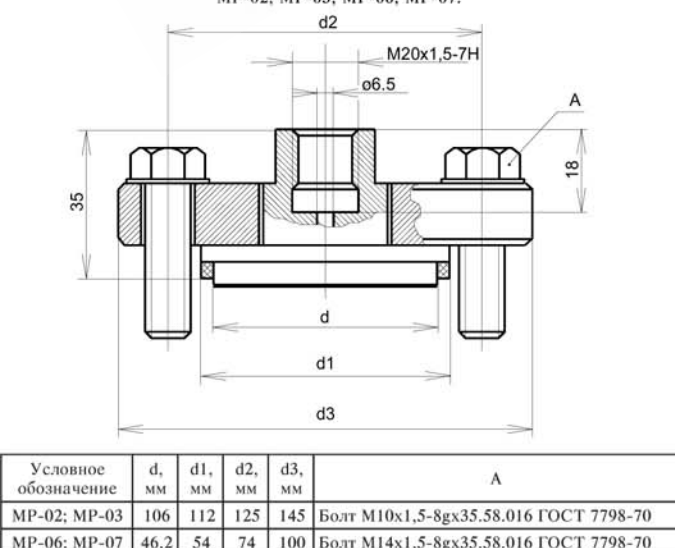
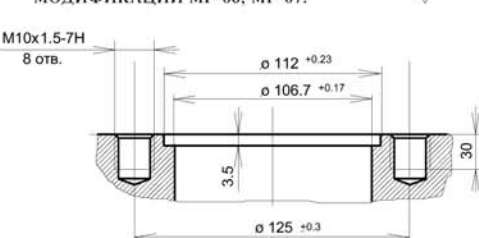
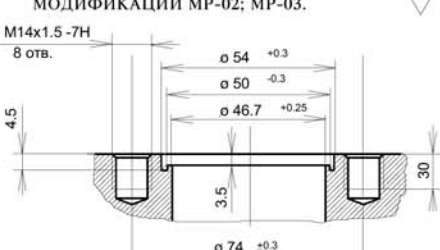
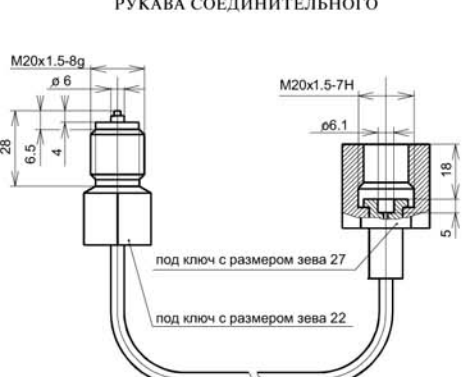
«Разделитель мембранный МР-02 ТУ 4212-181-00227459-99».

— Разделителя с верхним пределом измерения избыточного давления 6 - 40 МПа с закрытой мембраной (материал корпуса — сталь 12Х18Н10Т) и соединительным рукавом:

«Разделитель мембранный МР-04 СР ТУ 4212-181-00227459-99».

— Разделителя с верхним пределом измерения избыточного давления 0,4 - 2,5 МПа с закрытой мембраной (материал корпуса — сталь 12Х18Н10Т), заполненный жидкостью и соединенный с преобразователем давления КРТ 5-1, имеющим выходной сигнал 4-20 мА, верхний предел контролируемого давления 2,5 МПа, предел допускаемой основной погрешности ±0,5 %, вид климатического исполнения УХЛ*3.1:

«Разделитель мембранный МР-01 ТУ 4212-181-00227459-99 с преобразователем давления КРТ 5-1-2,5-0,5 - УХЛ*3.1 ТУ 4212-174-00227459-99».

ГАБАРИТНЫЕ И ПРИСОЕДИНИТЕЛЬНЫЕ РАЗМЕРЫ
МР-00; МР-01; МР-04; МР-05; МР-08; МР-09; МР-10; МР-11.ГАБАРИТНЫЕ И ПРИСОЕДИНИТЕЛЬНЫЕ РАЗМЕРЫ
МР-02; МР-03; МР-06; МР-07.МЕСТО УСТАНОВКИ РАЗДЕЛИТЕЛЕЙ
МОДИФИКАЦИЙ МР-06; МР-07.МЕСТО УСТАНОВКИ РАЗДЕЛИТЕЛЕЙ
МОДИФИКАЦИЙ МР-02; МР-03.ГАБАРИТНЫЕ И ПРИСОЕДИНИТЕЛЬНЫЕ РАЗМЕРЫ
РУКАВА СОЕДИНИТЕЛЬНОГО

Длина соединительного рукава в развернутом виде 2,5 м.