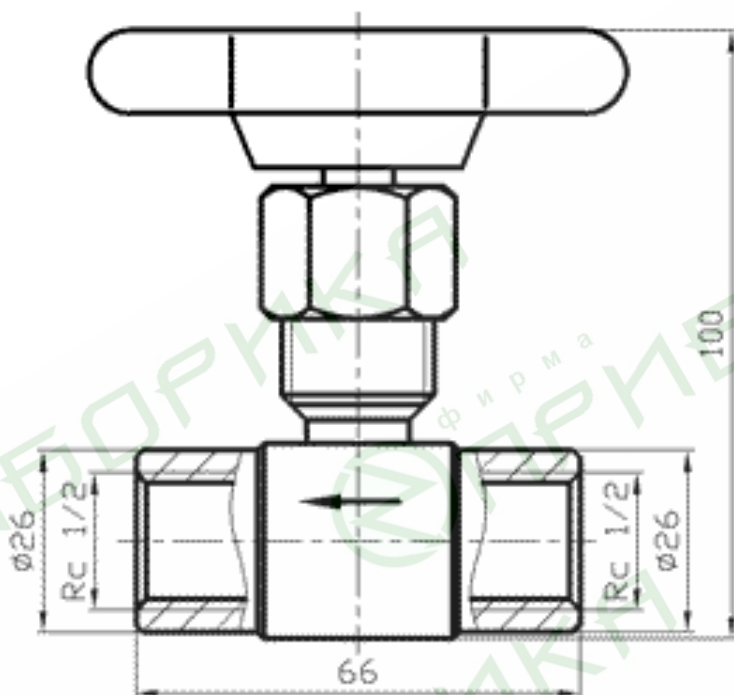


КЛАПАНЫ ЗАПОРНЫЕ ИГОЛЬЧАТЫЕ СТАЛЬНЫЕ ТУ 3742-022-01395839-97

Ry16 $\frac{Rc\ 1/2}{Rc\ 1/2}$

Предназначен для применения в отборных устройствах, установленных на технологическом оборудовании и коммуникациях, или для подключения импульсных линий, подводящих измерительную среду к приборам для измерения давления или состава вещества. Условное давление $P_u\ 16\ \text{МПа}$ ($160\ \text{кгс/см}^2$, не агрессивной среды) Температура измеряемой среды $200\ \text{°C}$ t° окружающей среды не ниже $-40\ \text{°C}$



№ по каталогу	Тип	Присоединительные размеры	
		На входе	
5-700	$\frac{*в. Rc\ 1/2}{в. Rc\ 1/2}$	в. Rc 1/2	в. Rc 1/2
5-701	$\frac{**н. M22}{н. M22}$	н. M 22x1,5	н. M 22x1,5
5-702	$\frac{в. M20}{н. M22}$	н. M22x1,5	в. M20x1,5
5-703	$\frac{н. M20\ LH}{н. M22}$	н. M 22x1,5	н. M20x1,5 LH
5-704	$\frac{в. Rc}{н. M20\ LH}$	в. Rc1/2	н. M20x1,5 LH

* внутренняя резьба

** наружная резьба