

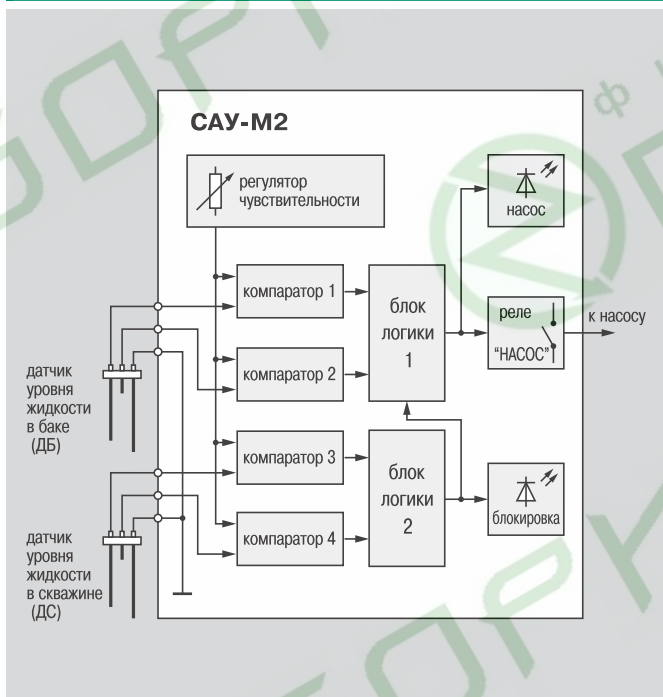
Прибор для управления погружным насосом ОВЕН САУ-М2

Применяется в системах автоматического поддержания уровня жидкости в резервуарах, накопительных емкостях, отстойниках, а также в системах автоматического осушения.



- **АВТОМАТИЧЕСКОЕ ЗАПОЛНЕНИЕ** резервуара до заданного уровня
- **АВТОМАТИЧЕСКОЕ ОСУШЕНИЕ** резервуара до заданного уровня
- **ЗАЩИТА ПОГРУЖНОГО НАСОСА** от «сухого» хода
- **РАБОТА С РАЗЛИЧНЫМИ ПО ЭЛЕКТРОПРОВОДНОСТИ ЖИДКОСТЯМИ:** водопроводной, загрязненной водой, молоком и пищевыми продуктами (слабокислотными, щелочными и пр.)

Функциональная схема прибора



Автоматическое заполнение резервуара (бака) до заданного уровня

Когда уровень жидкости в резервуаре (баке) доходит до нижней отметки, на которой установлен длинный электрод датчика бака, резервуар автоматически заполняется до верхнего уровня, на котором установлен короткий электрод датчика бака.

Ко входам САУ-М2 подключаются **два трехэлектродных кондуктометрических датчика:**

- ▶ датчик уровня жидкости в баке (заполняемой емкости);
- ▶ датчик уровня жидкости в скважине (емкости, предназначенной для отбора жидкости).

Компараторы 1...4 сравнивают значение входного сигнала с опорным значением и выдают (в соответствии с условиями блока логики 1) сигнал на включение или выключение реле «НАСОС», к которому подключен электропривод насоса.

Реле «НАСОС»:

- ▶ включается при осушении электрода нижнего уровня (т. е. длинного электрода) датчика бака;
- ▶ выключается при затоплении электрода верхнего уровня (т. е. короткого электрода) датчика бака.

Автоматическое осушение резервуара

При использовании САУ-М2 для осушения резервуара ко входу прибора подключается только один датчик — уровня жидкости в скважине (емкости, предназначенной для отбора жидкости). Реле «НАСОС» выключается при осушении длинного электрода (т. е. электрода нижнего уровня) датчика.

Настройка прибора на электропроводность жидкости

САУ-М2 имеет **регулятор чувствительности**, позволяющий изменять уровень опорных сигналов компараторов. Вращением ручки регулятора на лицевой панели прибор легко настраивается для работы с различными по электропроводности жидкостями.

Защита погружного насоса от «сухого» хода

При осушении длинного электрода (т. е. электрода нижнего уровня) датчика скважины реле «НАСОС» выключается, что приводит к блокировке работы насоса. На лицевой панели прибора при этом включается светодиод «блокировка».

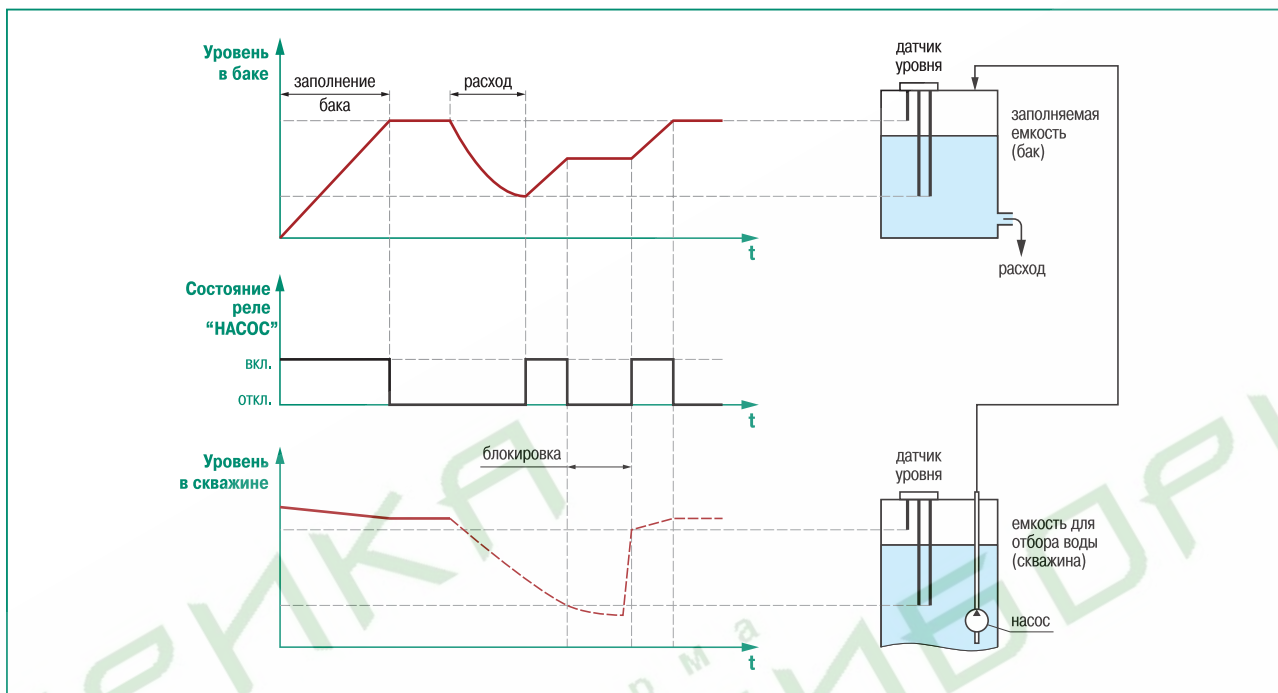
Элементы индикации и управления

3 светодиодных индикатора, расположенных на лицевой панели прибора, сигнализируют постоянной засветкой о:

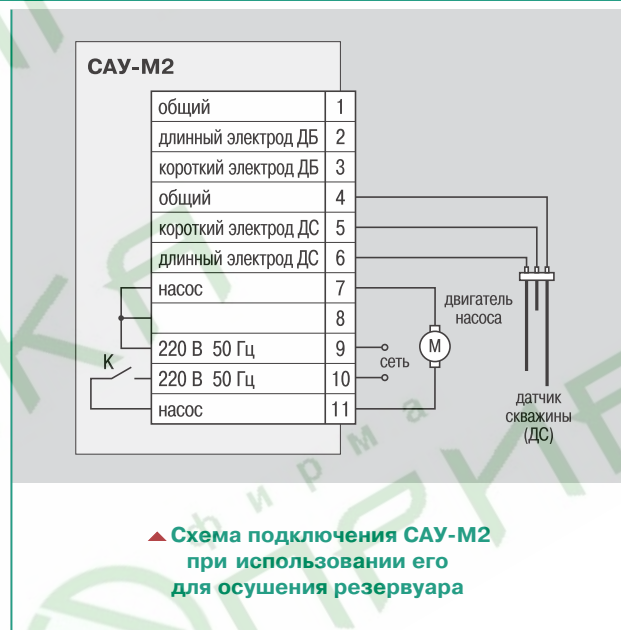
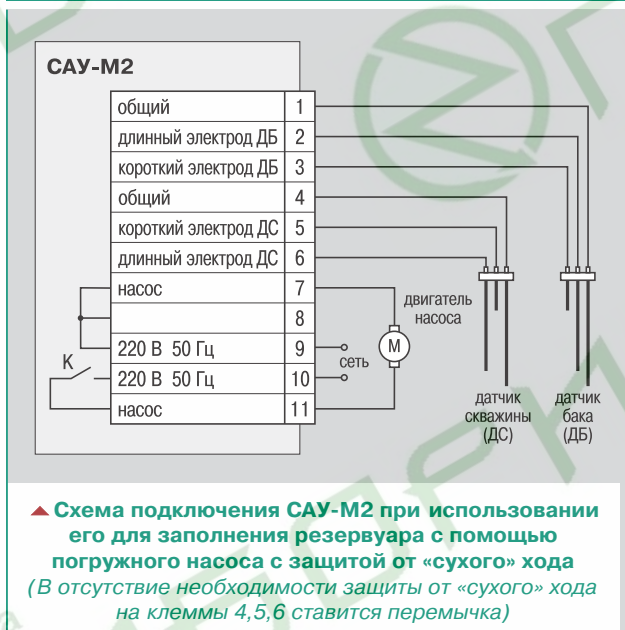
- **СЕТЬ** — наличии питания на приборе;
- **НАСОС** — включении электропривода насоса;
- **БЛОКИРОВКА** — блокировании работы насоса при осушении датчика уровня жидкости в скважине.

Ручка потенциометра — **регулятора чувствительности** — служит для первоначальной настройки прибора в зависимости от электропроводящих свойств жидкости.

Пример временной диаграммы работы САУ-M2 в режиме заполнения резервуара



Схемы подключения



Технические характеристики

Номинальное напряжение питания прибора	220 В частотой 50 Гц
Допустимые отклонения напряжения питания от номинального значения	-15...+10 %
Количество подключаемых датчиков	два 3-х электродных
Тип датчиков	кондуктометрический
Количество встроенных выходных реле	1
Макс. допустимый ток, коммулируемый контактами встроенного реле	8 А при 220 В 50 Гц (cos φ ≥ 0,4)
Напряжение на электродах датчика уровня	не более 12 В пост. тока
Сопротивление жидкости, вызывающее срабатывание датчика	не более 500 кОм
Тип корпуса	настенный Н
Габаритные размеры корпуса	130x105x65 мм
Степень защиты корпуса	IP44

Комплектность

1. Прибор САУ-M2.
2. Комплект крепежных элементов Н.
3. Паспорт и руководство по эксплуатации.
4. Гарантийный талон.