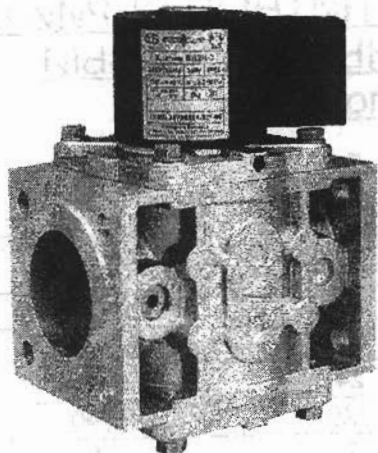


КЛАПАН ЭЛЕКТРОМАГНИТНЫЙ СЕРИИ ВН ДВУХПОЗИЦИОННЫЙ ФЛАНЦЕВЫЙ



Частота включений, 1/час, не более: 1000

Номинальная мощность, Вт, не более	Напряжение питания, В	Потребляемый ток, мА, не более
25	220	150
	110	300
	24	1300
35	220	190
	110	380
	24	1700

Климатическое исполнение:

УХЛ1 (-60...+40°C) - для исполн. Е
УХЛ2 (-60...+40°C);
У2 (-45...+40°C);
У3.1 (-30...+40°C).

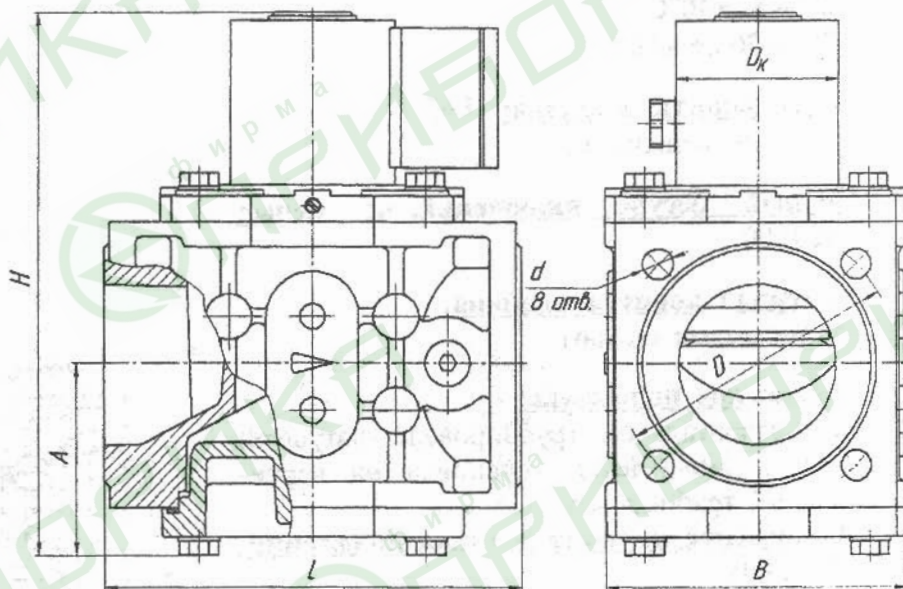
Класс защиты: IP65 ;
IP67 - для исполн. Е.

Полный ресурс включений, не менее: 1 000 000

Материал корпуса:
алюминиевые сплавы

Монтажное положение:

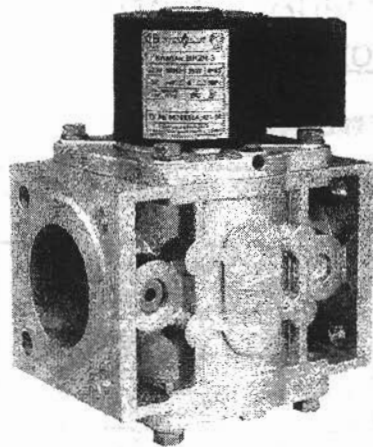
на горизонтальном трубопроводе (катушкой вверх), допускается установка на вертикальный трубопровод.



Наименование клапана	Dy, мм	Диапазон присоединит. давления, МПа	Размеры, мм							Номинальная мощность, Вт, не более	Масса, кг	Коэффициент сопротивления ζ
			L	B	D _к	H	A	D	d			
ВН1Н-4 (Е) фл.	25	0...0,4	160	88	80	164	48	75	11	35	4,4	6,5
ВН1½Н-1 (Е) фл.	40	0...0,1	162	100	63	190	61	100	12	25	4,6	12,5
ВН1½Н-2 (Е) фл.		0...0,2			80					35		
ВН1½Н-3 (Е) фл.		0...0,3			80					35		
ВН2Н-1 (Е) фл.	50	0...0,1	162	118	63	215	77	110	12	25	4,9	13,2
ВН2Н-2 (Е) фл.		0...0,2			80					35		
ВН2Н-3 (Е) фл.		0...0,3			80					35		

КЛАПАН ЭЛЕКТРОМАГНИТНЫЙ СЕРИИ ВН ДВУХПОЗИЦИОННЫЙ ФЛАНЦЕВЫЙ с ручным регулятором расхода газа

Частота включений, 1/час, не более: 1000



Номинальная мощность, Вт, не более	Напряжение питания, В	Потребляемый ток, мА, не более
25	220	150
	110	300
	24	1300
35	220	190
	110	380
	24	1700

Климатическое исполнение:

УХЛ1 (-60...+40°C) - для исполн. Е
УХЛ2 (-60...+40°C);
У2 (-45...+40°C);
УЗ.1 (-30...+40°C).

Класс защиты: IP65 ;
IP67 - для исполн. Е.

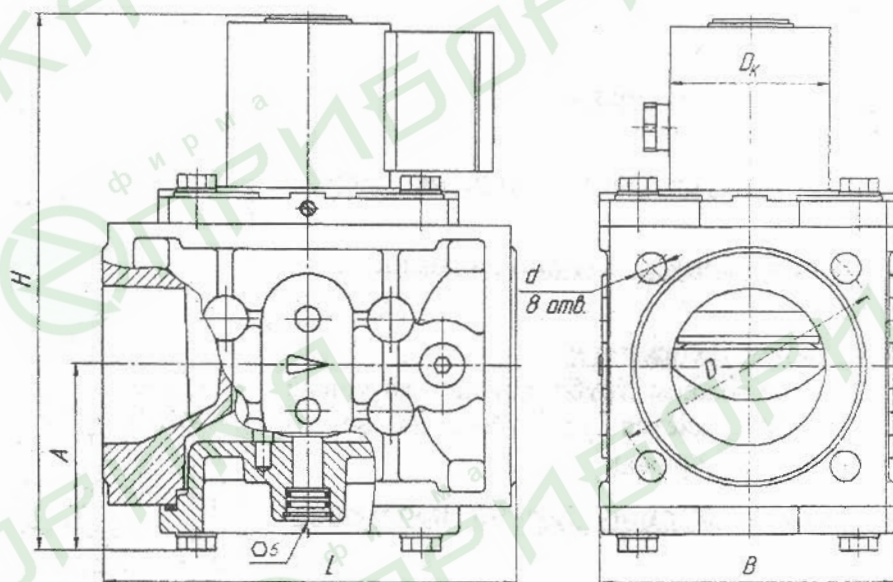
Полный ресурс включений, не менее: 1 000 000

Материал корпуса:
алюминиевые сплавы

Монтажное положение:

на горизонтальном трубопроводе (катушкой вверх), допускается установка на вертикальный трубопровод.

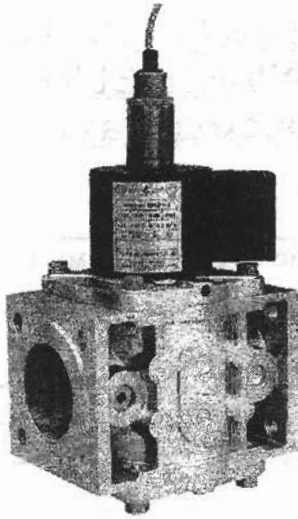
В клапане предусмотрена возможность ручной регулировки количества пропускаемого газа. Поворачивая винт в сторону знака “-” можно уменьшить количество проходящего через клапан газа.



Наименование клапана	Dy, мм	Диапазон присоединит. давления, МПа	Размеры, мм							Номинальная мощность, Вт, не более	Масса, кг	Коэффициент сопротивления ζ	
			L	B	D _к	H	A	D	d				
ВН1Н-4 (Е) фл.	25	0...0,4	160	88	80	164	48	75	11	35	4,4	6,5	
ВН1½Н-1 (Е) фл.	40	0...0,1	162	100	63	190	61	100	12	25	4,6	12,5	
ВН1½Н-2 (Е) фл.		0...0,2			80					35			5,4
ВН1½Н-3 (Е) фл.		0...0,3											
ВН2Н-1 (Е) фл.	50	0...0,1	162	118	63	215	77	110	12	25	4,9	13,2	
ВН2Н-2 (Е) фл.		0...0,2			80					35			5,7
ВН2Н-3 (Е) фл.		0...0,3											

*Коэффициент сопротивления указан при полностью открытом ручном регуляторе расхода.

КЛАПАН ЭЛЕКТРОМАГНИТНЫЙ СЕРИИ ВН ДВУХПОЗИЦИОННЫЙ ФЛАНЦЕВЫЙ с датчиком положения



Частота включений, 1/час, не более: 1000

Номинальная мощность, Вт, не более	Напряжение питания, В	Потребляемый ток, мА, не более
25	220	150
	110	300
	24	1300
35	220	190
	110	380
	24	1700

Климатическое исполнение:

У2 (-45...+40°C);
У3.1 (-30...+40°C).

Класс защиты клапана: IP65;
IP67 - для исполн. Е.

Полный ресурс включений, не менее:
1 000 000

Материал корпуса клапана: алюминиевые сплавы

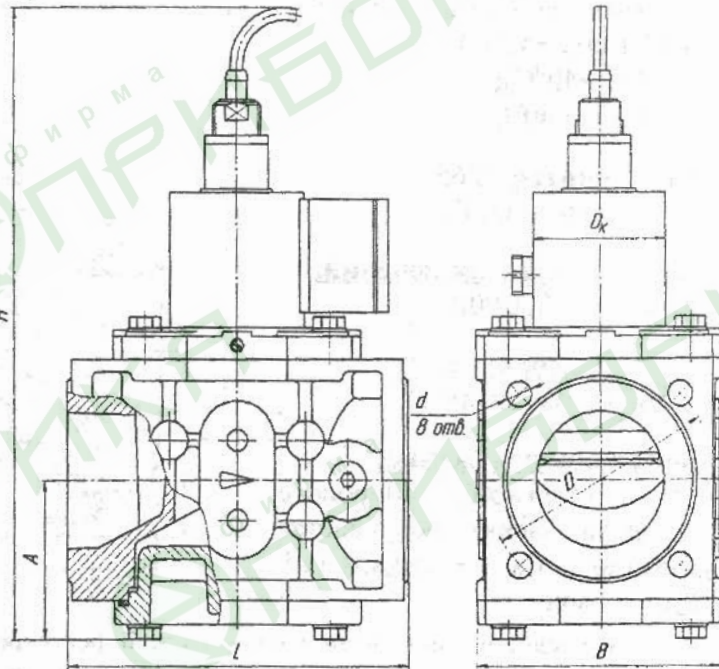
Монтажное положение:

на горизонтальном трубопроводе (катушкой вверх), допускается установка на вертикальный трубопровод.

Напряжение питания датчика положения:
(12...24) В

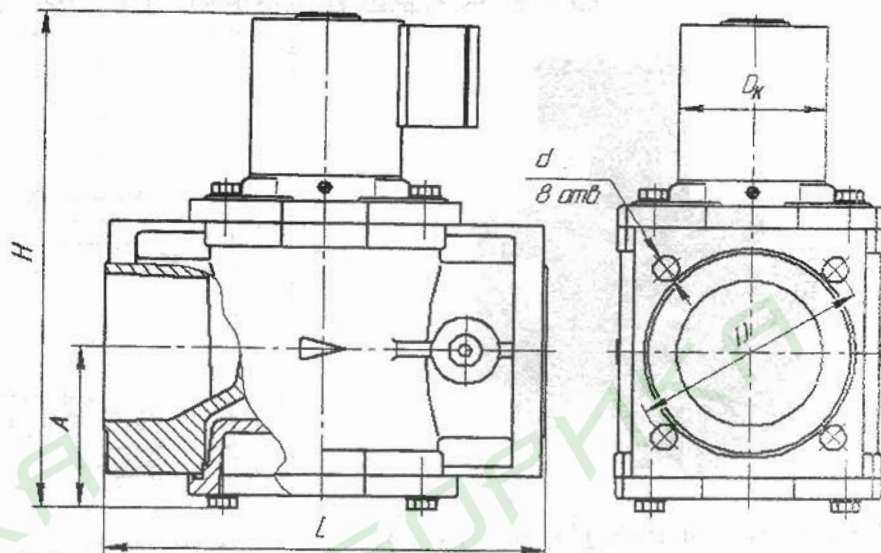
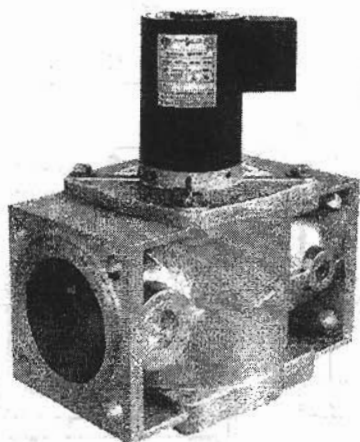
Класс защиты датчика положения: IP68

Тип датчика: индуктивный (выходной ключ датчика открывается при срабатывании



Наименование клапана	Dу, мм	Диапазон присоединит. давления, МПа	Размеры, мм							Номинальная мощность, Вт, не более	Масса, кг	Коэффициент сопротивления ζ	
			L	B	Dк	H	A	D	d				
ВН1Н-4 (Е) фл.	25	0...0,4	160	88	80	215	48	75	11	35	4,4	6,5	
ВН1½Н-1 (Е) фл.	40	0...0,1	162	100	63	260	61	100	12	25	4,6	12,5	
ВН1½Н-2 (Е) фл.		0...0,2			80					35			5,4
ВН1½Н-3 (Е) фл.		0...0,3			80					35			5,4
ВН2Н-1 (Е) фл.	50	0...0,1	162	118	63	280	77	110	12	25	4,9	13,2	
ВН2Н-2 (Е) фл.		0...0,2			80					35			5,7
ВН2Н-3 (Е) фл.		0...0,3			80					35			5,7

КЛАПАН ЭЛЕКТРОМАГНИТНЫЙ СЕРИИ ВН ДВУХПОЗИЦИОННЫЙ ФЛАНЦЕВЫЙ



Частота включений, 1/ч, не более: 300

Климатическое исполнение:

УХЛ1 (-60...+40°C) - для исполн. Е
УХЛ2 (-60...+40°C);
У2 (-45...+40°C);
УЗ.1 (-30...+40°C).

Класс защиты: IP65 ; IP67 - для исполн. Е.

**Полный ресурс включений,
не менее:** 500 000

Материал корпуса: алюминиевые сплавы

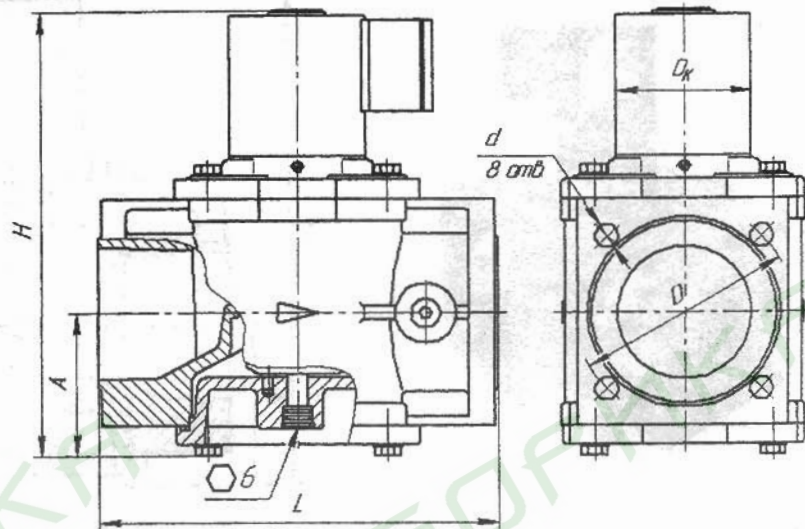
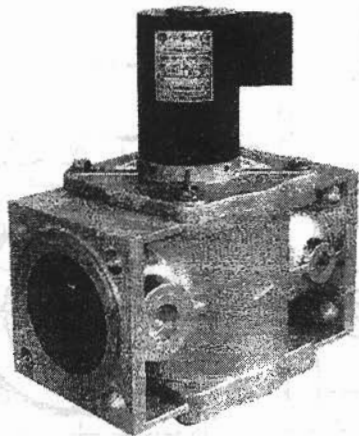
Монтажное положение:

на горизонтальном трубопроводе (катушкой
вверх)

Номинальная мощность, Вт, не более	Напряжение питания, В	Потребляемый ток, мА, не более
40	220	200
	110	400
	24	1800
55	220	230
	110	460
65	24	2100
	220	300
	110	600
90	24	2800
	220	410
	110	820
	24	3750

Наименование клапана	Dу, мм	Диапазон присоединит. давления, МПа	Размеры, мм							Номинальная мощность, Вт, не более	Масса, кг	Коэффициент сопротивления ζ
			L	B	D _к	H	A	D	d			
ВН2 ¹ / ₂ Н-0,5 (Е)	65	0...0,05	235	144	80	266	89	130	14	40	8,2	10,5
ВН2 ¹ / ₂ Н-1 (Е)		281				55				8,7		
ВН2 ¹ / ₂ Н-3 (Е)		296				65				9,0		
ВН3Н-0,5 (Е)	80	0...0,05	258	163	80	298	96	150	18	55	9,8	10,7
ВН3Н-1 (Е)		313				65				10,2		
ВН3Н-3 (Е)		100				90				12,5		
ВН4Н-0,5 (Е)	100	0...0,05	278	183	80	314	105	170	18	55	11,8	12,5
ВН4Н-1 (Е)		329				65				12,1		
ВН4Н-3 (Е)		100				90				14,4		

КЛАПАН ЭЛЕКТРОМАГНИТНЫЙ СЕРИИ ВН ДВУХПОЗИЦИОННЫЙ ФЛАНЦЕВЫЙ с ручным регулятором расхода газа



Частота включений, 1/ч, не более: 300

Климатическое исполнение:

УХЛ1 (-60...+40°C) - для исполн. Е
УХЛ2 (-60...+40°C);
У2 (-45...+40°C);
У3.1 (-30...+40°C).

Класс защиты: IP65; IP67 - для исполн. Е.

**Полный ресурс включений,
не менее:** 500 000

Материал корпуса: алюминиевые сплавы

Монтажное положение:

на горизонтальном трубопроводе
(катушкой вверх)

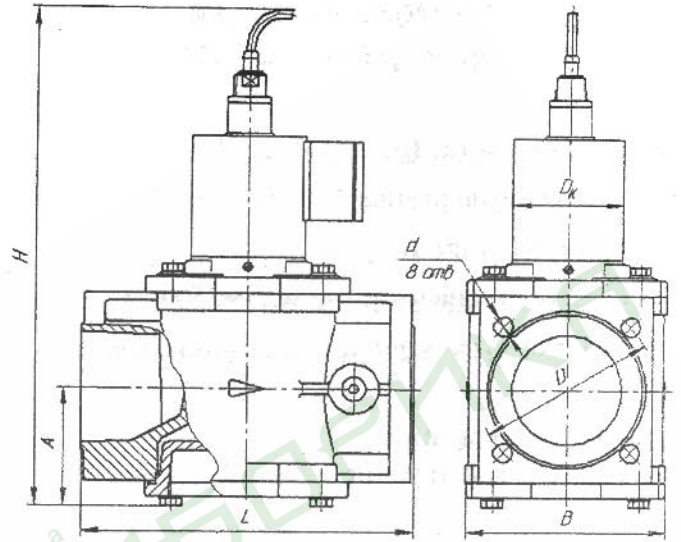
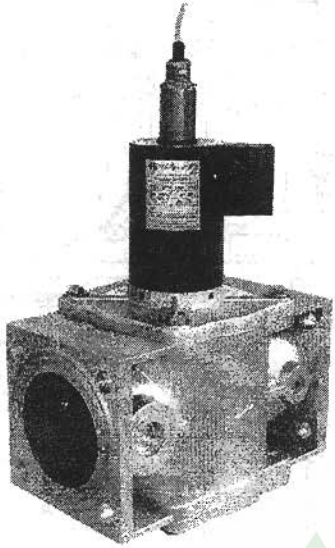
Номинальная мощность, Вт, не более	Напряжение питания, В	Потребляемый ток, мА, не более
40	220	200
	110	400
	24	1800
55	220	230
	110	460
	24	2100
65	220	300
	110	600
	24	2800
90	220	410
	110	820
	24	3750

В клапане предусмотрена возможность ручной регулировки количества пропускаемого газа. Поворачивая винт в сторону знака “-” можно уменьшить количество проходящего через клапан газа.

Наименование клапана	Dу, мм	Диапазон присоединит. давления, МПа	Размеры, мм							Номинальная мощность, Вт, не более	Масса, кг	Коэффициент сопротивления ζ
			L	B	Dк	H	A	D	d			
ВН2 1/2 Н-0,5К (Е)	65	0...0,05	235	144	80	271	94	130	14	40	8,5	10,5
ВН2 1/2 Н-1К (Е)		286				55				9,0		
ВН2 1/2 Н-3К (Е)		301				65				9,3		
ВН3Н-0,5К (Е)	80	0...0,05	258	163	80	301	99	150	18	55	10,1	10,7
ВН3Н-1К (Е)		316				65				10,5		
ВН3Н-3К (Е)		100				90				12,8		
ВН4Н-0,5К (Е)	100	0...0,05	278	183	80	318	108	170	18	55	12,1	12,5
ВН4Н-1К (Е)		333				65				12,4		
ВН4Н-3К (Е)		100				90				14,7		

*Коэффициент сопротивления указан при полностью открытом ручном регуляторе расхода.

КЛАПАН ЭЛЕКТРОМАГНИТНЫЙ СЕРИИ ВН ДВУХПОЗИЦИОННЫЙ ФЛАНЦЕВЫЙ с датчиком положения



Частота включений. 1/ч, не более: 300

Климатическое исполнение:

У2 (-45...+40°C); У3.1 (-30...+40°C).

Класс защиты клапана: IP65; IP67 - для исполн. Е.

Полный ресурс включений, не менее: 500 000

Материал корпуса клапана: алюминиевые сплавы

Монтажное положение:

на горизонтальном трубопроводе (катушкой вверх)

Напряжение питания датчика положения: (12...24) В

Номинальная мощность, Вт, не более	Напряжение питания, В	Потребляемый ток, мА, не более
40	220	200
	110	400
	24	1800
55	220	230
	110	460
	24	2100
65	220	300
	110	600
	24	2800
90	220	410
	110	820
	24	3750

Тип датчика: индуктивный (выходной ключ датчика открывается при срабатывании клапана)

Наименование клапана	Dу, мм	Диапазон присоединит. давления, МПа	Размеры, мм							Номинальная мощность, Вт, не более	Масса, кг	Коэффициент сопротивления ζ
			L	B	Dк	H	A	D	d			
ВН2½Н-0,5П (Е)	65	0...0,05	235	144	80	337	89	130	14	40	8,2	10,5
ВН2½Н-1П (Е)		352				55				8,7		
ВН2½Н-3П (Е)		367				65				9,0		
ВН3Н-0,5П (Е)	80	0...0,05	258	163	80	367	96	150	18	55	9,8	10,7
ВН3Н-1П (Е)		382				65				10,2		
ВН3Н-3П (Е)		387				90				12,5		
ВН4Н-0,5П (Е)	100	0...0,05	278	183	80	383	105	170	18	55	11,8	12,5
ВН4Н-1П (Е)		398				65				12,1		
ВН4Н-3П (Е)		403				90				14,4		

**КЛАПАН ЭЛЕКТРОМАГНИТНЫЙ
СЕРИИ ВН
ДВУХПОЗИЦИОННЫЙ ФЛАНЦЕВЫЙ
с электромеханическим
регулятором расхода газа.**

Частота включений, 1/ч, не более: 100

Климатическое исполнение: УЗ.1 (-30...+40°C).

Класс защиты клапана: IP65

Полный ресурс включений, не менее: 500 000

Материал корпуса клапана: алюминиевые сплавы

Монтажное положение:

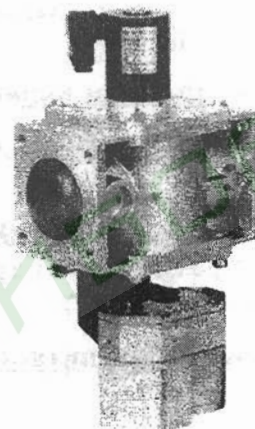
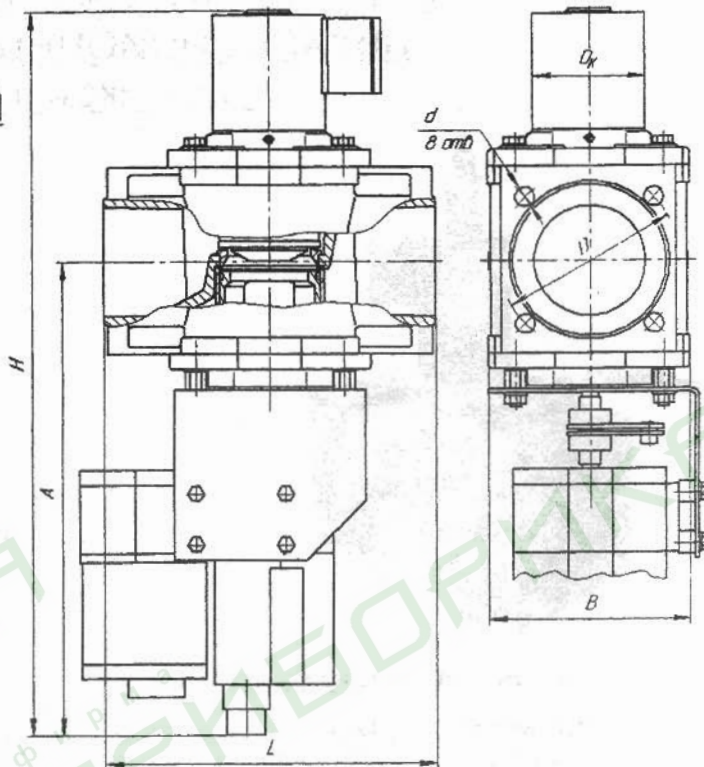
на горизонтальном трубопроводе
(катушкой вверх)

Угол поворота регулятора: 90°

Время полного хода регулятора, с: 25

Напряжение питания датчика положения:
(12...24) В

Тип датчика: индуктивный (выходной ключ датчика открывается при срабатывании клапана)

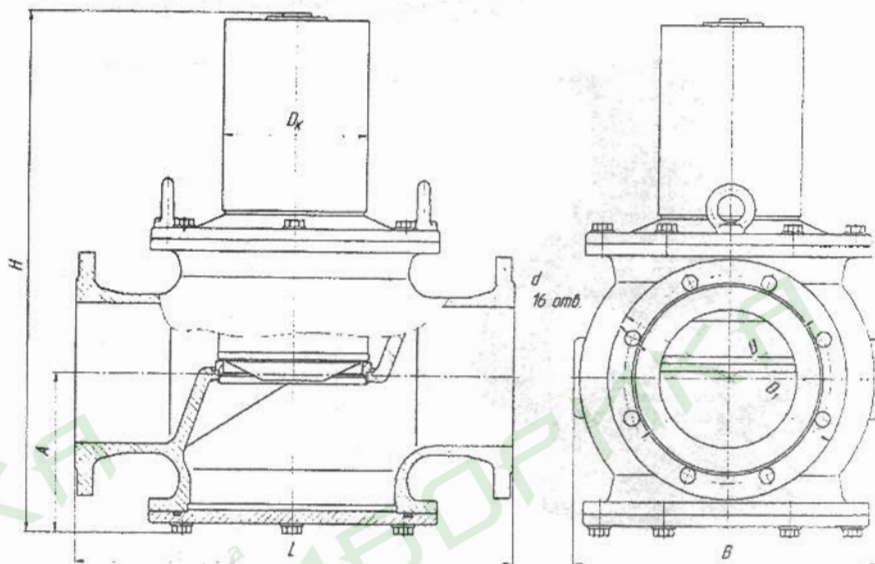


Номинальная мощность, Вт, не более	Напряжение питания, В	Потребляемый ток, мА, не более
40	220 (50 Гц)	200
55		230
65		300
90		410

Наименование клапана	Ду, мм	Диапазон присоединит. давления, МПа	Размеры, мм							Номинальная мощность, Вт, не более	Масса, кг	Коэффициент сопротивления ζ
			L	B	D _к	H	A	D	d			
ВН2½М-0,5К (П)	65	0...0,05	235	144	80	518 (622)	312	130	14	40	8,2	15,4
ВН2½М-1К (П)		0...0,1				533 (637)				55		
ВН2½М-3К (П)		0...0,3				548 (652)				65		
ВН3М-0,5К (П)	80	0...0,05	258	163	80	543 (656)	327	150	18	55	9,8	16,6
ВН3М-1К (П)		0...0,1				558 (671)				65		
ВН3М-3К (П)		0...0,3				100				563 (676)		
ВН4М-0,5К (П)	100	0...0,05	278	183	80	585 (697)	335	170	18	55	11,8	18,5
ВН4М-1К (П)		0...0,1				600 (712)				65		
ВН4М-3К (П)		0...0,3				100				605 (717)		

*Коэффициент сопротивления указан при полностью открытой заслонке регулятора.

КЛАПАН ЭЛЕКТРОМАГНИТНЫЙ СЕРИИ ВН ДВУХПОЗИЦИОННЫЙ ФЛАНЦЕВЫЙ



Частота включений, 1/ч, не более: 300

Климатическое исполнение:

УХЛ1 (-60...+40°C) - для исполн. Е
УХЛ2 (-60...+40°C);
У2 (-45...+40°C);
УЗ.1 (-30...+40°C).

Класс защиты: IP65 ; IP67 - для исполн. Е.

**Полный ресурс включений,
не менее: 500 000**

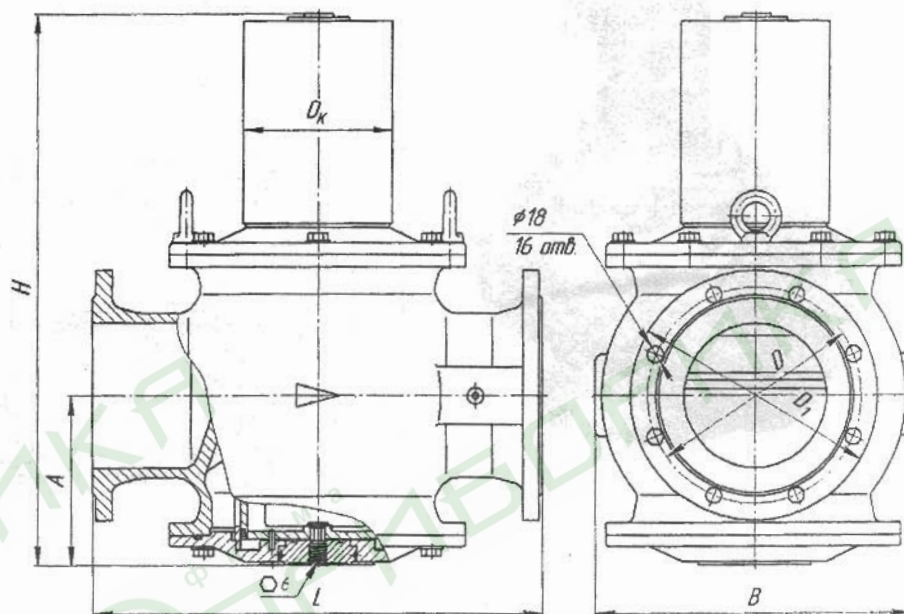
Материал корпуса: сталь (чугун)

Монтажное положение:
на горизонтальном трубопроводе
(кагушкой вверх)

Номинальная мощность, Вт, не более	Напряжение питания, В	Потребляемый ток, мА, не более
80	220	450
	110	850
	24	4000
120	220	650
	110	1300
	24	6000
130	220	610
	110	1220
	24	5600
150	220	700
	110	1400
	24	6500

Наименование клапана	Dу, мм	Диапазон присоединит. давления, МПа	Размеры, мм							Номинальная мощность, Вт, не более	Масса, кг	Коэффициент сопротивления ζ
			L	B	D _к	H	A	D	D ₁			
ВН6Н-1 (Е)	150	0...0,1	470	330	155	580	175	225	260	80	101	10
ВН6Н-3 (Е)		0...0,3								120	104	
ВН8Н-1 (Е)	200	0...0,1	600	430		750	225	280	315	130	145	
ВН8Н-3 (Е)		0...0,3								150	148	

КЛАПАН ЭЛЕКТРОМАГНИТНЫЙ СЕРИИ ВН ДВУХПОЗИЦИОННЫЙ ФЛАНЦЕВЫЙ с ручным регулятором расхода



Частота включений, 1/ч, не более: 300

Климатическое исполнение:

- УХЛ1 (-60...+40°C) - для исполн. Е
- УХЛ2 (-60...+40°C);
- У2 (-45...+40°C);
- УЗ.1 (-30...+40°C).

Класс защиты: IP65 ; IP67 - для исполн. Е.

Полный ресурс включений, не менее: 500 000

Материал корпуса: сталь (чугун)

Монтажное положение:

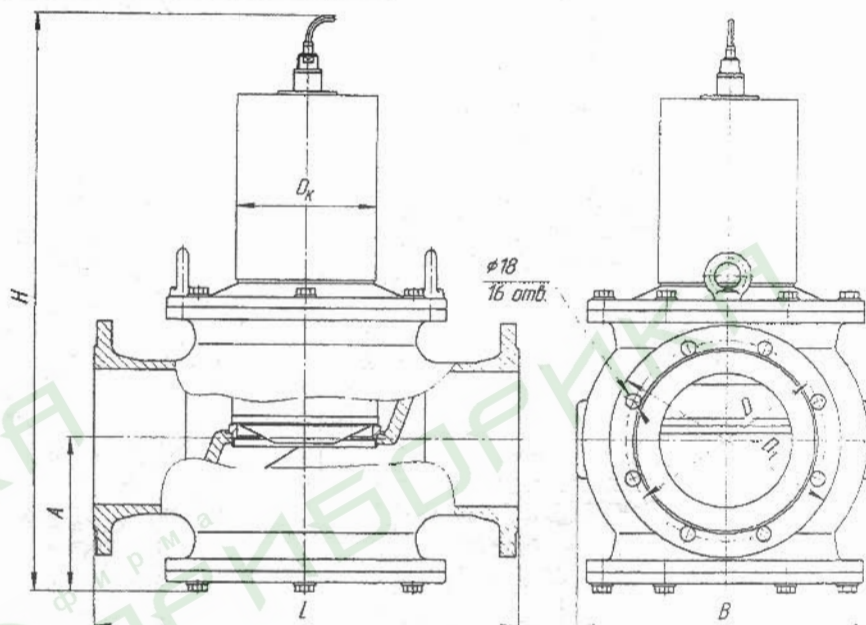
на горизонтальном трубопроводе (катушкой вверх)

Номинальная мощность, Вт, не более	Напряжение питания, В	Потребляемый ток, мА, не более
80	220	450
	110	850
	24	4000
120	220	650
	110	1300
	24	6000
130	220	610
	110	1220
	24	5600
150	220	700
	110	1400
	24	6500

В клапане предусмотрена возможность ручной регулировки количества пропускаемого газа. Поворачивая винт в сторону знака “-” можно уменьшить количество проходящего через клапан газа.

Наименование клапана	Dy, мм	Диапазон присоединит. давления, МПа	Размеры, мм							Номинальная мощность, Вт, не более	Масса, кг	Коэффициент сопротивления ζ
			L	B	Dк	H	A	D	D1			
ВН6Н-1К (Е)	150	0...0,1	470	330	155	580	175	225	260	80	101	10
ВН6Н-3К (Е)		0...0,3								120	104	
ВН8Н-1К (Е)	200	0...0,1	600	430		750	225	280	315	130	145	
ВН8Н-3К (Е)		0...0,3								150	148	

КЛАПАН ЭЛЕКТРОМАГНИТНЫЙ СЕРИИ ВН ДВУХПОЗИЦИОННЫЙ ФЛАНЦЕВЫЙ с датчиком положения



Частота включений. 1/ч, не более: 300

Климатическое исполнение:

У2 (-45...+40°C); УЗ.1 (-30...+40°C).

Класс защиты клапана: IP65;

IP67 - для исполн. Е.

Полный ресурс включений, не менее: 500 000

Материал корпуса клапана:

сталь(чугун)

Монтажное положение:

на горизонтальном трубопроводе
(катушкой вверх)

Напряжение питания датчика положения:

(12...24) В

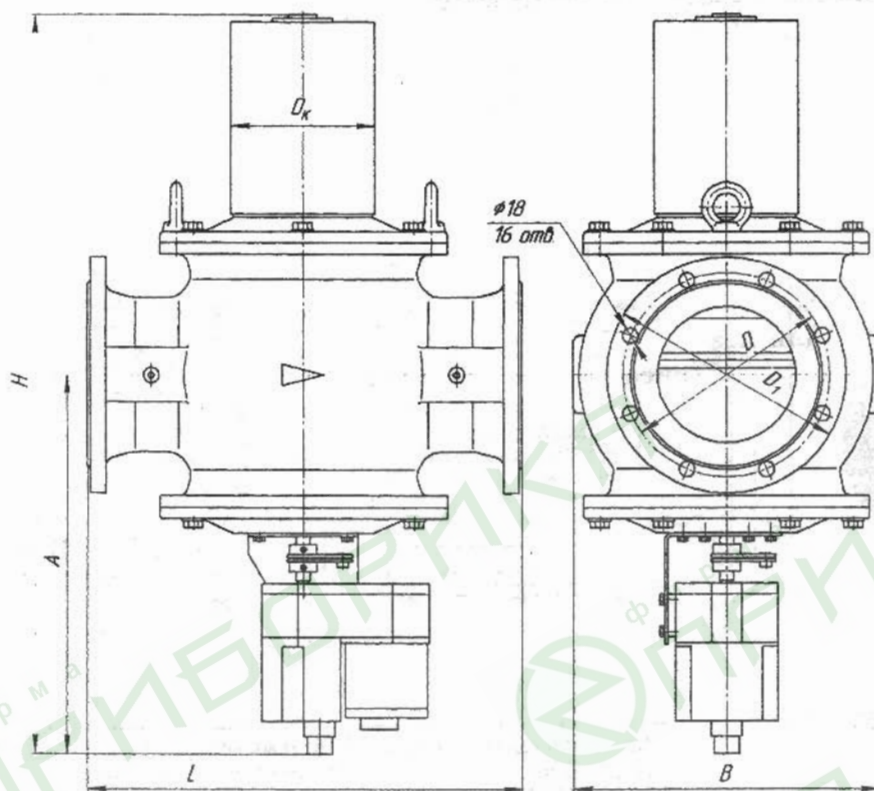
Класс защиты датчика положения: IP68

Тип датчика: индуктивный (выходной ключ датчика открывается при срабатывании клапана)

Номинальная мощность, Вт, не более	Напряжение питания, В	Потребляемый ток, мА, не более
80	220	450
	110	850
	24	4000
120	220	650
	110	1300
	24	6000
130	220	610
	110	1220
	24	5600
150	220	700
	110	1400
	24	6500

Наименование клапана	Dy, мм	Диапазон присоединит. давления, МПа	Размеры, мм							Номинальная мощность, Вт, не более	Масса, кг	Коэффициент сопротивления ζ
			L	B	D _к	H	A	D	D ₁			
ВН6Н-1П (Е)	150	0...0,1	470	330	155	670	175	225	260	80	101	10
ВН6Н-3П (Е)		0...0,3								120	104	
ВН8Н-1П (Е)	200	0...0,1	600	430		845	225	280	315	130	145	
ВН8Н-3П (Е)		0...0,3								150	148	

КЛАПАН ЭЛЕКТРОМАГНИТНЫЙ СЕРИИ ВН ДВУХПОЗИЦИОННЫЙ ФЛАНЦЕВЫЙ с электромеханическим регулятором расхода



Частота включений, 1/ч, не более: 100

Климатическое исполнение: УЗ.1 (-30...+40°C).

Класс защиты клапана: IP65

Полный ресурс включений, не менее: 500 000

Материал корпуса клапана: сталь (чугун)

Монтажное положение:
на горизонтальном трубопроводе (катушкой вверх)

Угол поворота регулятора: 90°

Время полного хода регулятора, с: 25

Напряжение питания датчика положения: (12...24)В

Тип датчика: индукционный (выходной ключ датчика открывается при срабатывании клапана)

Номинальная мощность, Вт, не более	Напряжение питания, В	Потребляемый ток, мА, не более
80	220 (50 Гц)	450
120		650
130		610
150		700

Наименование клапана	Ду, мм	Диапазон присоединит. давления, МПа	Размеры, мм							Номинальная мощность, Вт, не более	Масса, кг	Коэффициент сопротивления ζ
			L	B	Dк	H	A	D	D1			
ВН6М-1К (П)	150	0...0,1	470	330	155	790 (890)	412	225	260	80	111	10
ВН6М-3К (П)		0...0,3								120	114	
ВН8М-1К (П)	200	0...0,1	600	430		975 (1045)	465	280	315	130	150	
ВН8М-3К (П)		0...0,3								150	153	

*Коэффициент сопротивления указан при полностью открытой заслонке регулятора.